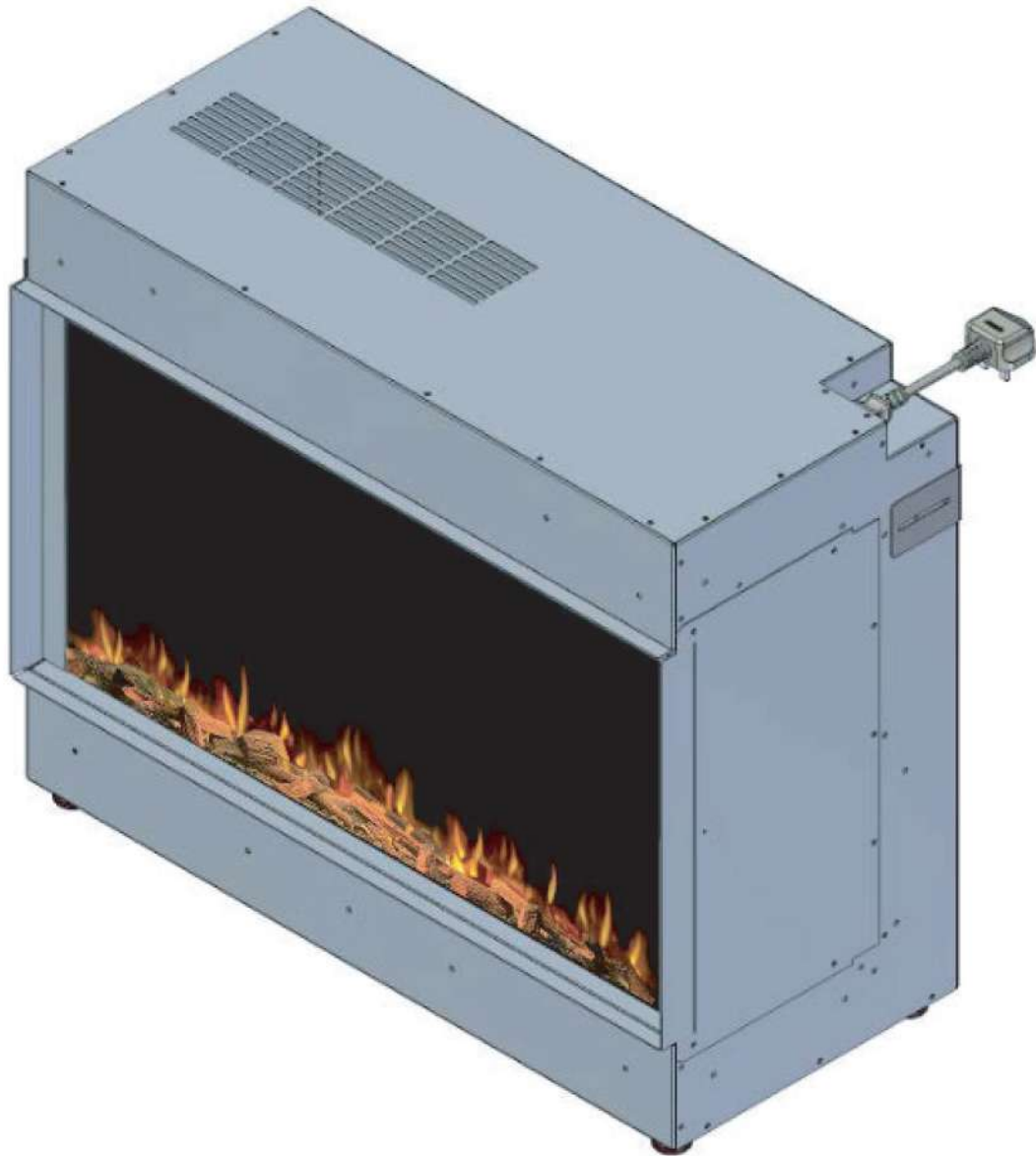


ilekτρο Range

950 LT

SPECIFICATION SHEET



Έκδοση 3 11/01/23

Τα περιεχόμενα του εγχειριδίου ενδέχεται να ενημερωθούν χωρίς προειδοποίηση. Για την τελευταία έκδοση του παρόντος εγχειριδίου ανατρέξτε στην ιστοσελίδα μας: www.livingfire.gr

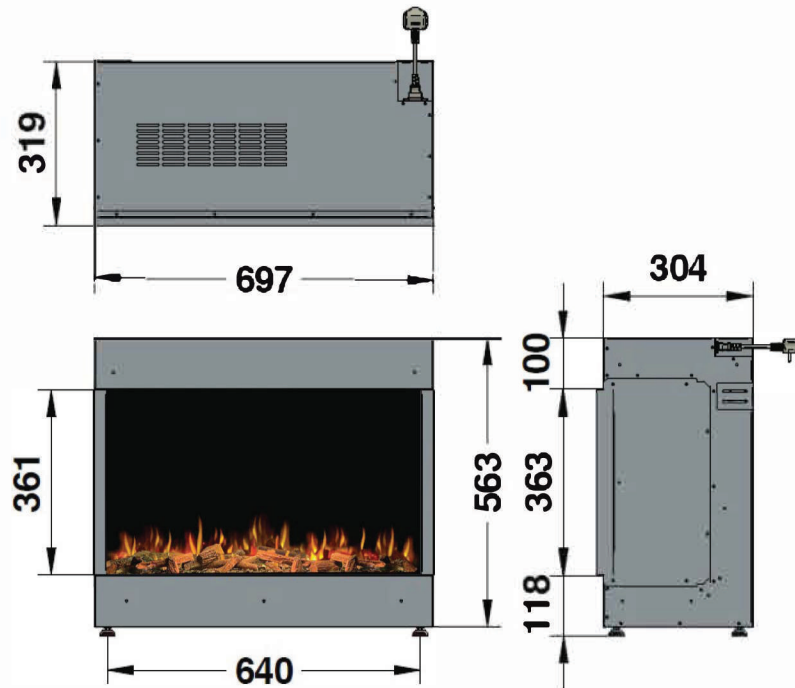
PAUL AGNEW

DESIGNS

ilekτρο 950 LT Glass Fronted

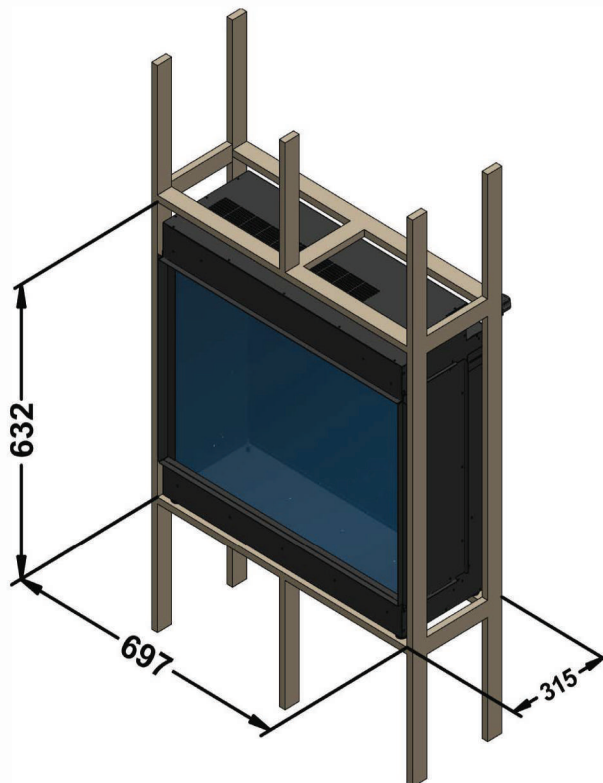
ΔΙΑΣΤΑΣΕΙΣ ΣΥΣΚΕΥΗΣ

Κωδικός Προϊόντος:



ΔΙΑΣΤΑΣΕΙΣ ΚΑΤΑΣΚΕΥΗΣ ΠΛΑΙΣΙΟΥ (Όλες οι διαστάσεις είναι σε χιλιοστά)

H - ΕΛΑΧΙΣΤΟ	W - ΕΛΑΧΙΣΤΟ	C - ΒΑΘΟΣ ΚΟΙΛΟΤΗΤΑΣ
632	697	315



ΣΗΜΕΙΩΣΕΙΣ ΔΙΑΣΤΑΣΗΣ:

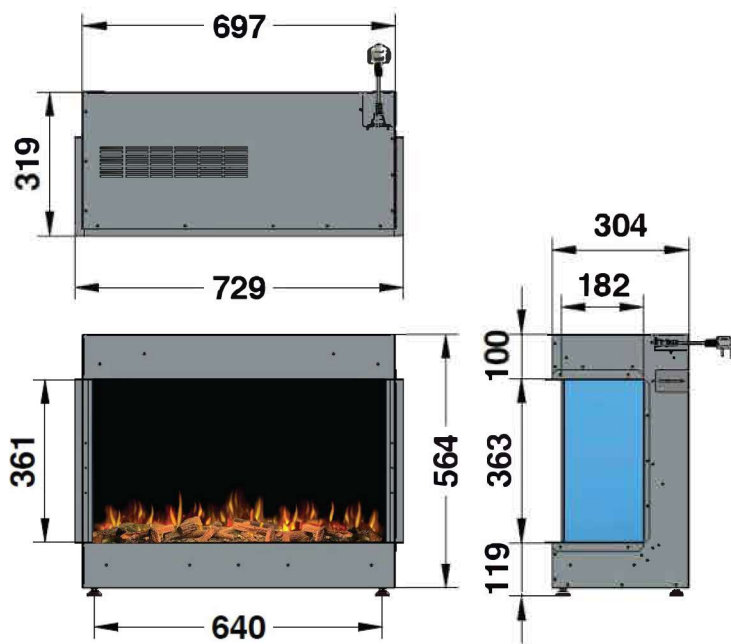
** C- ΠΕΡΙΛΑΜΒΑΝΕΙ ΤΟ ΒΑΘΟΣ ΤΗΣ ΚΟΙΛΟΤΗΤΑΣ 10ΜΜ ΠΙΣΩ ΔΙΑΚΕΝΟ.

** H- ΤΟ ΥΨΟΣ ΠΕΡΙΛΑΜΒΑΝΕΙ ΚΟΡΥΦΗ 50ΜΜ ΑΝΟΙΓΜΑ.

ΣΗΜΕΙΩΣΗ: ΟΙ ΔΙΑΣΤΑΣΕΙΣ ΕΙΝΑΙ ΜΟΝΟ ΕΝΔΕΙΚΤΙΚΕΣ - ΣΥΜΒΟΥΛΕΥΤΕ ΤΟΝ ΕΓΚΑΤΑΣΤΑΤΗ ΚΑΙ ΤΟΝ ΕΜΠΟΡΟ ΛΙΑΝΙΚΗΣ ΠΩΛΗΣΗΣ ΓΙΑ ΚΑΘΟΔΗΓΗΣΗ

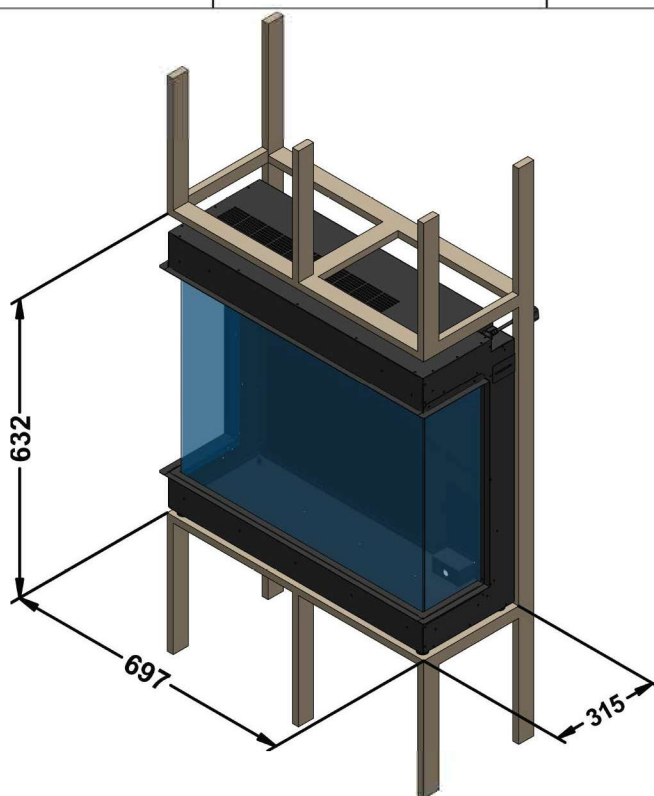
ilekτρο 950 LT

ΔΙΑΣΤΑΣΕΙΣ ΣΥΣΚΕΥΗΣ
Κωδικός Προϊόντος:



ΔΙΑΣΤΑΣΕΙΣ ΚΑΤΑΣΚΕΥΗΣ ΠΛΑΙΣΙΟΥ (Όλες οι διαστάσεις είναι σε χιλιοστά)

H - ΕΛΑΧΙΣΤΟ	W - ΜΕΓΙΣΤΟ	C - ΒΑΘΟΣ ΚΟΙΛΟΤΗΤΑΣ
632	697	315



ΣΗΜΕΙΩΣΕΙΣ ΔΙΑΣΤΑΣΗΣ:

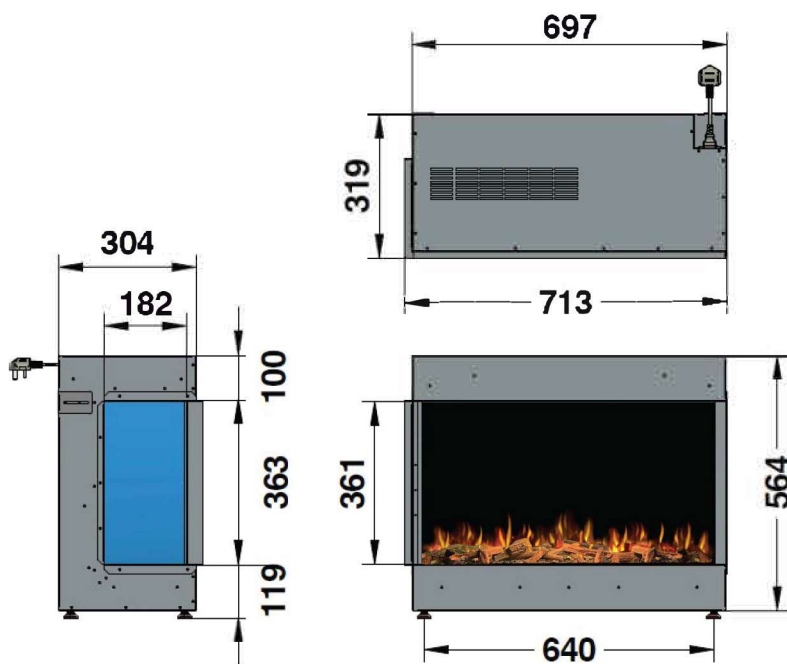
** C - ΠΕΡΙΛΑΜΒΑΝΕΙ ΤΟ ΒΑΘΟΣ ΤΗΣ ΚΟΙΛΟΤΗΤΑΣ 10MM ΠΙΣΩ ΔΙΑΚΕΝΟ.

** H- ΤΟ ΥΨΟΣ ΠΕΡΙΛΑΜΒΑΝΕΙ ΚΟΡΥΦΗ 50MM ΑΝΟΙΓΜΑ.

ΣΗΜΕΙΩΣΗ: ΟΙ ΔΙΑΣΤΑΣΕΙΣ ΕΙΝΑΙ ΜΟΝΟ ΕΝΔΕΙΚΤΙΚΕΣ - ΣΥΜΒΟΥΛΕΥΤΕ ΤΟΝ ΕΓΚΑΤΑΣΤΑΤΗ ΚΑΙ ΤΟΝ ΕΜΠΟΡΟ ΛΙΑΝΙΚΗΣ ΠΩΛΗΣΗΣ ΓΙΑ ΚΑΘΟΔΗΓΗΣΗ

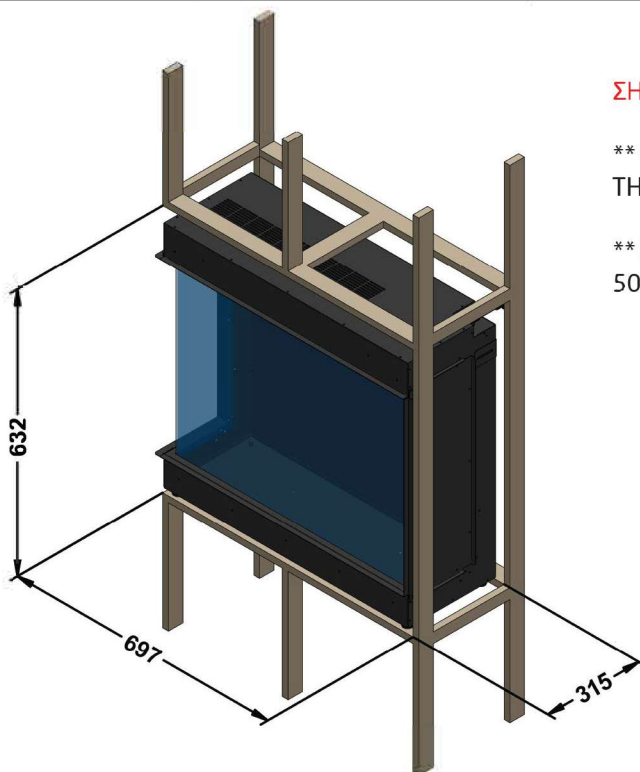
ilekτρο 950 LT Left Corner Glass

ΔΙΑΣΤΑΣΕΙΣ ΣΥΣΚΕΥΗΣ
Κωδικός Προϊόντος:



ΔΙΑΣΤΑΣΕΙΣ ΚΑΤΑΣΚΕΥΗΣ ΠΛΑΙΣΙΟΥ (Όλες οι διαστάσεις είναι σε χιλιοστά)

H - ΕΛΑΧΙΣΤΟ	W - ΜΕΓΙΣΤΟ	C - ΒΑΘΟΣ ΚΟΙΛΟΤΗΤΑΣ
632	697	315



ΣΗΜΕΙΩΣΕΙΣ ΔΙΑΣΤΑΣΗΣ:

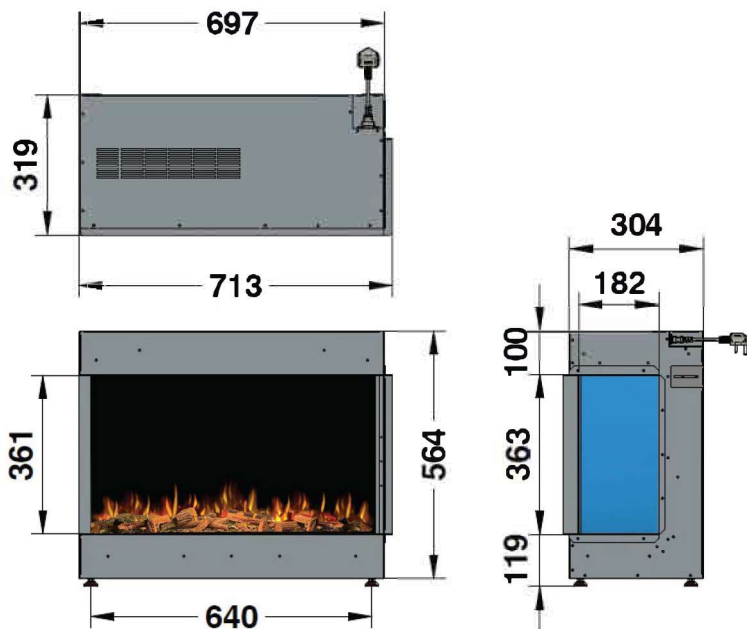
** C- ΠΕΡΙΛΑΜΒΑΝΕΙ ΤΟ ΒΑΘΟΣ ΤΗΣ ΚΟΙΛΟΤΗΤΑΣ 10MM ΠΙΣΩ ΔΙΑΚΕΝΟ.

** H- ΤΟ ΥΦΟΣ ΠΕΡΙΛΑΜΒΑΝΕΙ ΚΟΡΥΦΗ 50MM ΑΝΟΙΓΜΑ.

ΣΗΜΕΙΩΣΗ: ΟΙ ΔΙΑΣΤΑΣΕΙΣ ΕΙΝΑΙ ΕΝΔΕΙΚΤΙΚΕΣ - ΣΥΜΒΟΥΛΕΥΤΕ ΤΟΝ ΕΓΚΑΤΑΣΤΑΤΗ ΚΑΙ ΤΟΝ ΕΜΠΟΡΟ ΛΙΑΝΙΚΗΣ ΠΩΛΗΣΗΣ ΓΙΑ ΚΑΘΟΔΗΓΗΣΗ

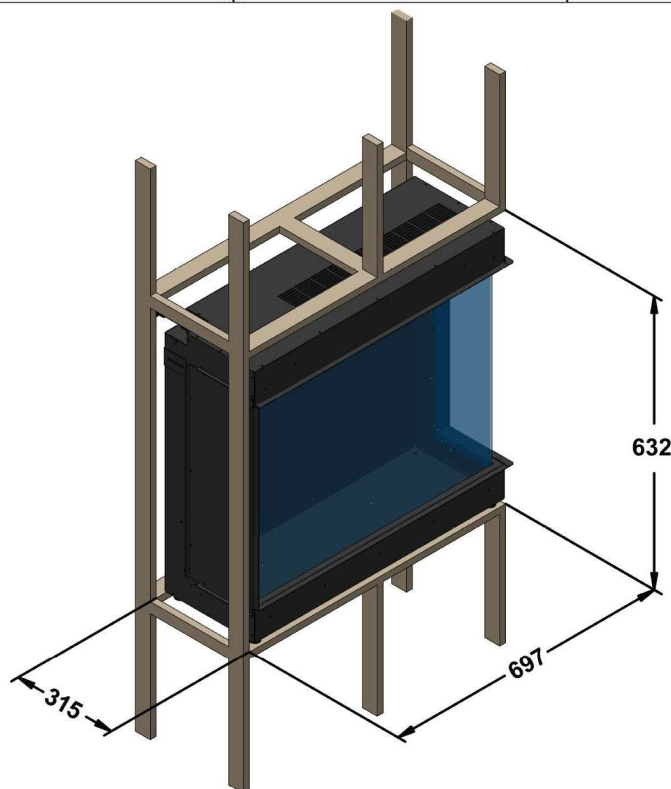
ilekτρο 950 LT Right Corner Glass

ΔΙΑΣΤΑΣΕΙΣ ΣΥΣΚΕΥΗΣ
Κωδικός Προϊόντος:



ΔΙΑΣΤΑΣΕΙΣ ΚΑΤΑΣΚΕΥΗΣ ΠΛΑΙΣΙΟΥ (Όλες οι διαστάσεις είναι σε χιλιοστά)

H - ΕΛΑΧΙΣΤΟ	W - ΜΕΓΙΣΤΟ	C - ΒΑΘΟΣ ΚΟΙΛΟΤΗΤΑΣ
632	697	315



ΣΗΜΕΙΩΣΕΙΣ ΔΙΑΣΤΑΣΗΣ:

** C- ΠΕΡΙΛΑΜΒΑΝΕΙ ΤΟ ΒΑΘΟΣ ΤΗΣ ΚΟΙΛΟΤΗΤΑΣ 10MM ΠΙΣΩ ΔΙΑΚΕΝΟ.

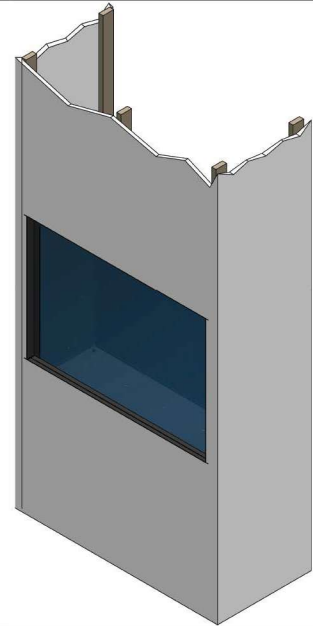
** H- ΤΟ ΥΨΟΣ ΠΕΡΙΛΑΜΒΑΝΕΙ ΚΟΡΥΦΗ 50MM ΑΝΟΙΓΜΑ.

ΣΗΜΕΙΩΣΗ: ΟΙ ΔΙΑΣΤΑΣΕΙΣ ΕΙΝΑΙ ΜΟΝΟ ΕΝΔΕΙΚΤΙΚΕΣ - ΣΥΜΒΟΥΛΕΥΤΕΙΤΕ ΤΟΝ ΕΓΚΑΤΑΣΤΑΤΗ ΚΑΙ ΤΟΝ ΕΜΠΟΡΟ ΛΙΑΝΙΚΗΣ ΠΩΛΗΣΗΣ ΓΙΑ ΚΑΘΟΔΗΓΗΣΗ

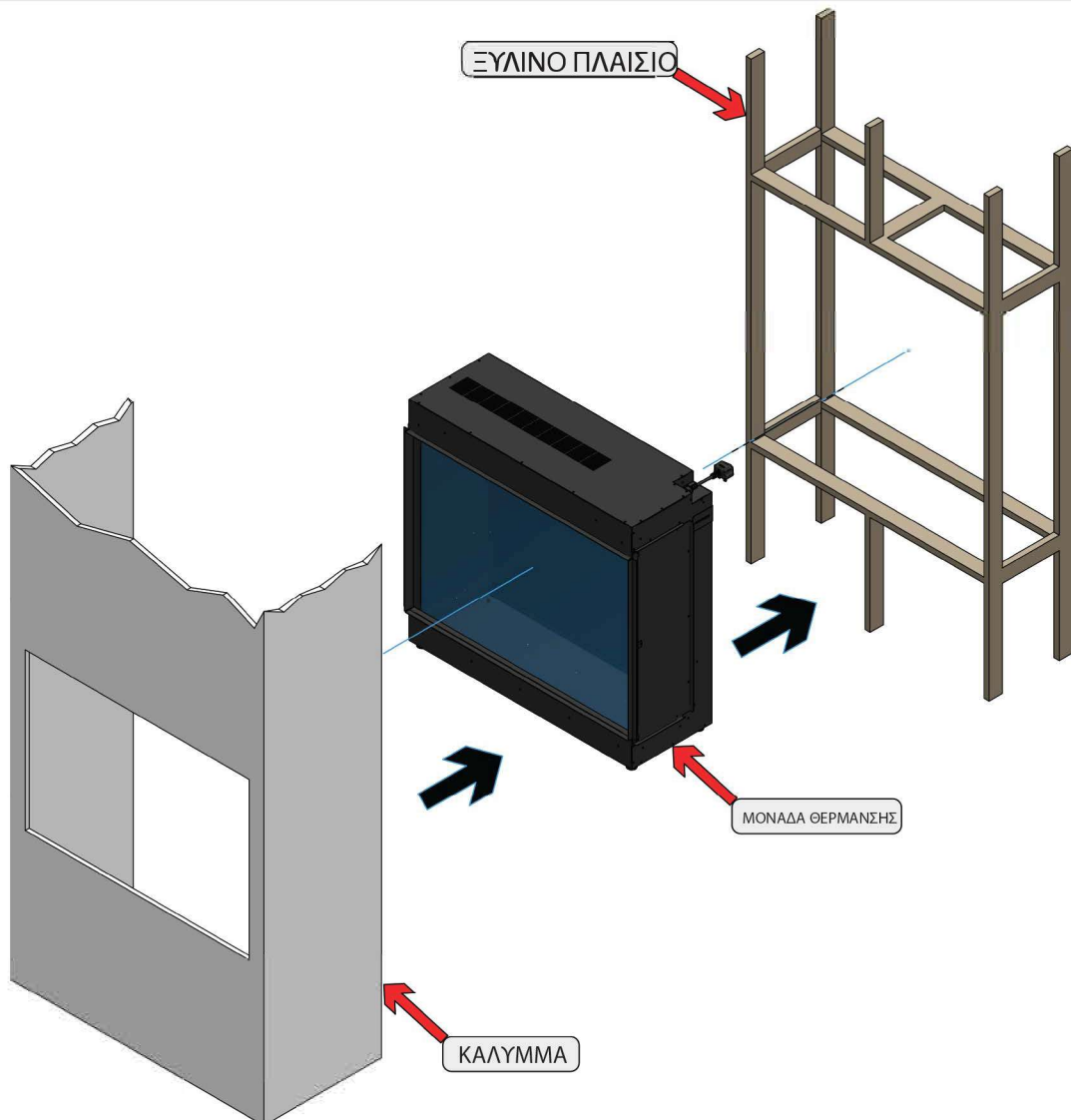
ilekτρο 950 LT

Σημείωση:

Οι παραπάνω διαστάσεις αφορούν τη δομή του πλαισίου μόνο.

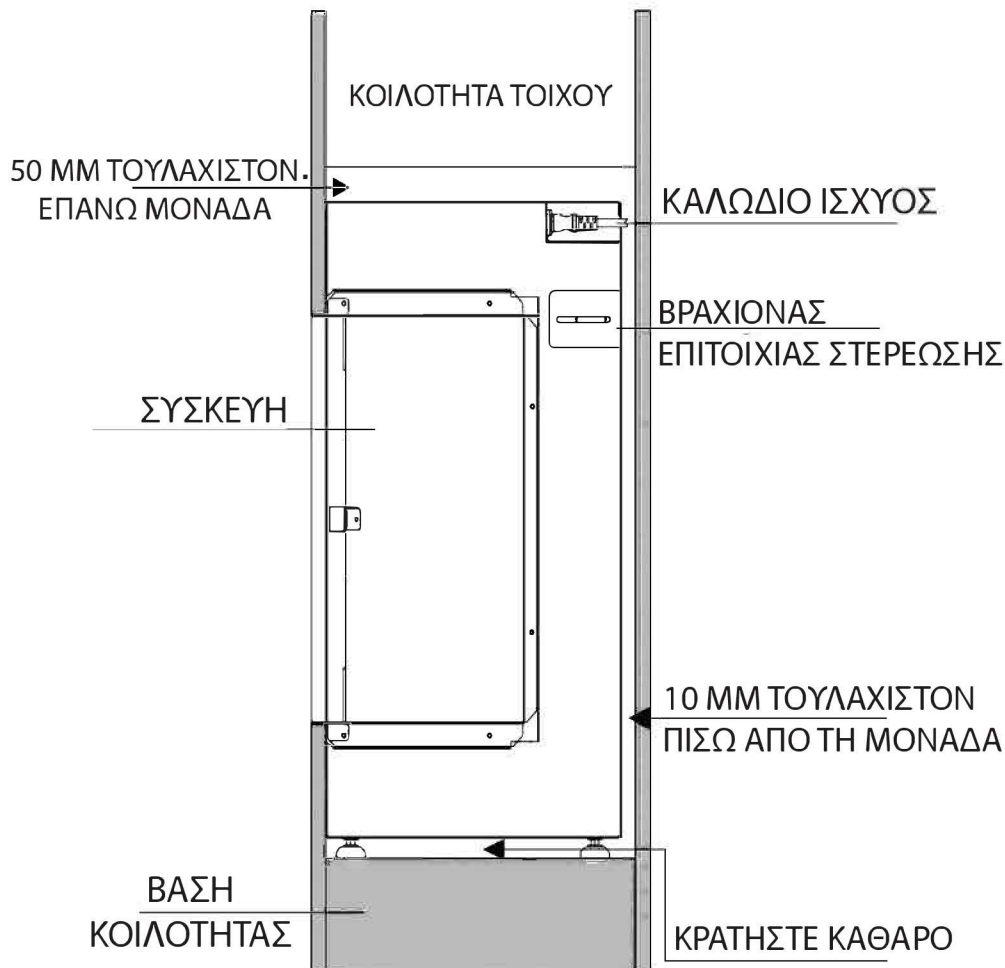


ΑΝΟΙΧΤΗ ΟΨΗ



ilekτρο 950 LT

ΤΟΠΟΘΕΤΗΣΗ ΤΗΣ ΣΥΣΚΕΥΗΣ ΣΑΣ



ΣΗΜΕΙΩΣΗ:

Δεν παρέχονται εξαρτήματα για τη στερέωση της συσκευής στον επιλεγμένο τοίχο. Βεβαιωθείτε ότι χρησιμοποιείται η κατάλληλη μέθοδος στερέωσης ανάλογα με το υλικό κατασκευής του τοίχου.

Κατά την εγκατάσταση σε χώρο με κοιλότητα τοίχου, θα πρέπει να κατασκευαστεί ένα περίβλημα από καρφιά για να στεγάσει τη συσκευή. Ανατρέξτε στο φύλλο κατασκευής πλαισίου.

Ολοκληρώστε το περίβλημα με το επιλεγμένο υλικό, εξασφαλίζοντας ότι η επένδυση θα ωθηθεί μέχρι το πλαίσιο της άκρης γύρω από το γυαλί της μονάδας.

Εάν η συσκευή σας δεν είναι επίπεδη κατά την εγκατάσταση, η γωνιακή προσαρμογή του γυαλιού θα είναι εσφαλμένη.

ΠΡΟΣΟΧΗ

ΥΠΟΧΡΕΩΤΙΚΕΣ ΑΠΑΙΤΗΣΕΙΣ ΕΓΚΑΤΑΣΤΑΣΗΣ ΤΗΛΕΟΡΑΣΗΣ

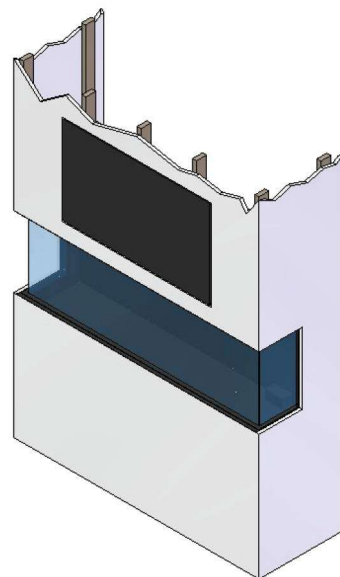
Κατά την τοποθέτηση μιας τηλεόρασης πάνω από το τζάκι πρέπει να τηρείται η ακόλουθη εγκατάσταση.

Τα σκουπίδια και η σκόνη θα πέσουν στις υποδοχές του ανεμιστήρα πάνω από τη συσκευή προκαλώντας ζημιά, εκτός αν προστατευθούν. Είναι απαραίτητο να τοποθετηθεί ένα ράφι όπως φαίνεται παρακάτω.

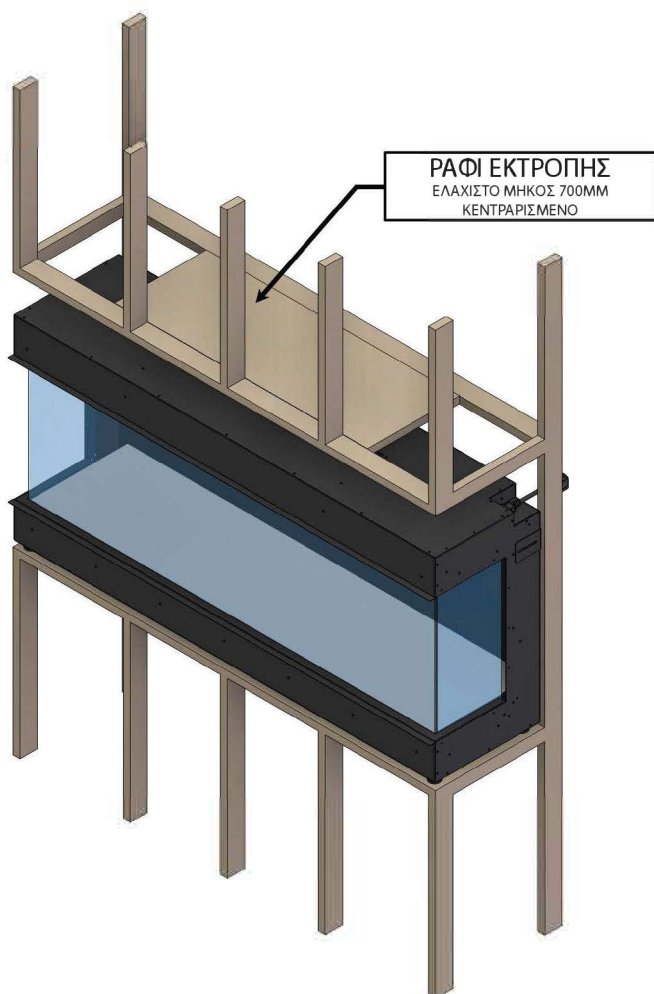
Επιλογή 1: Ράφι που κατασκευάζεται κατά την τοποθέτηση του πλαισίου

Επιλογή 2: Πλάκα εκτροπής ως αξεσουάρ

ΠΡΟΣΟΧΗ: Η εγγύηση της συσκευής θα ακυρωθεί εάν το ράφι ή η πλάκα εκτροπής δεν έχει τοποθετηθεί.



Επιλογή 1:



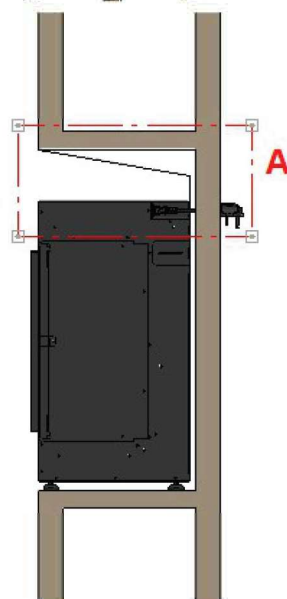
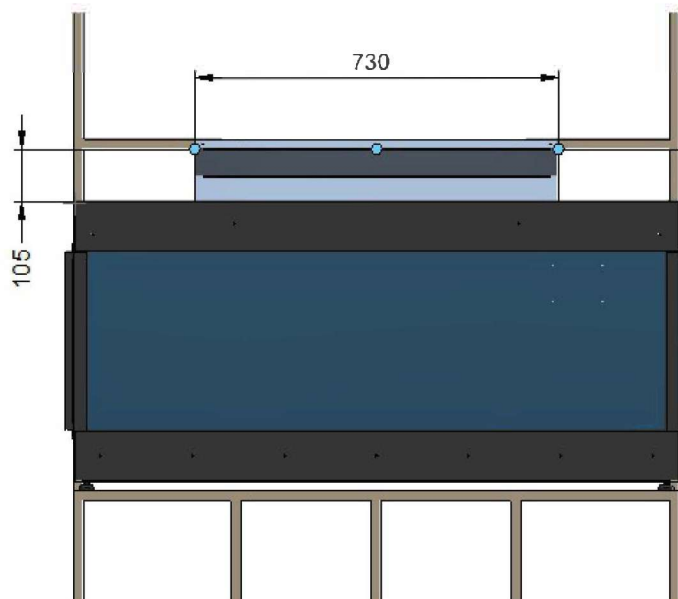
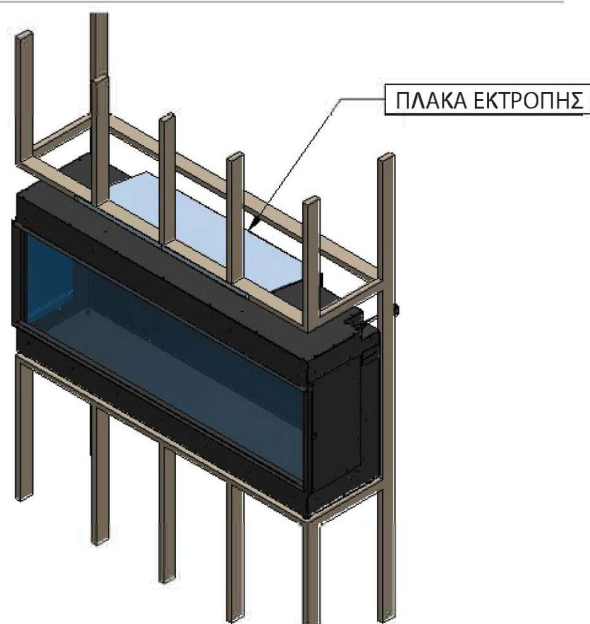
ΠΡΟΣΟΧΗ

ΥΠΟΧΡΕΩΤΙΚΕΣ ΑΠΑΙΤΗΣΕΙΣ ΕΓΚΑΤΑΣΤΑΣΗΣ ΤΗΛΕΟΡΑΣΗΣ

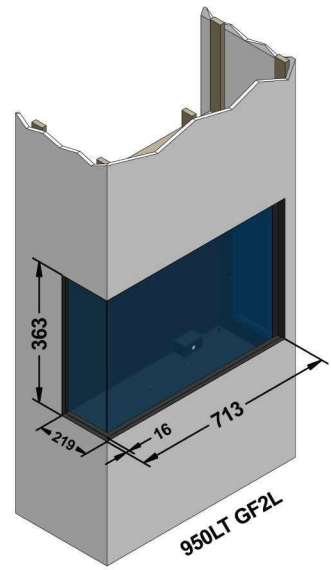
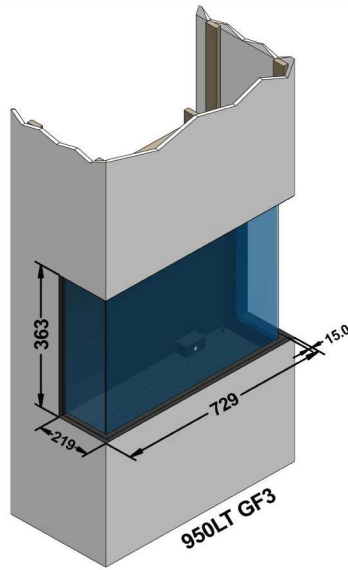
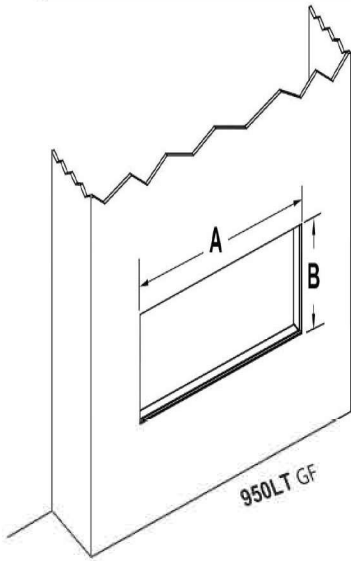
Επιλογή 2:

Η πλάκα εκτροπής μπορεί να στερεωθεί σε ξύλινο πλαίσιο μέσω αυτοκόλλητων βιδών, ανατρέξτε στη λεπτομέρεια Α.

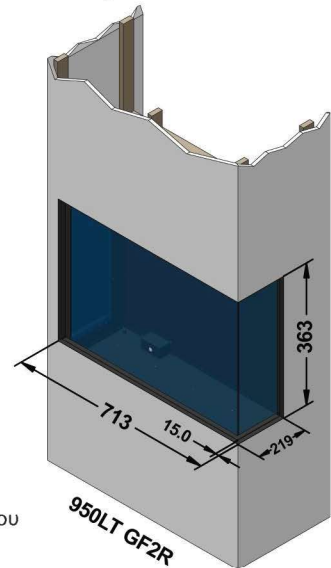
Η οπίσθια πλευρά των πλακών εκτροπής μπορεί να στερεωθεί στο τζάκι σηκώνοντας τις υπάρχουσες οπές βιδών, ανατρέξτε στη λεπτομέρεια Α.



ilekτρο 950 LT



ΜΟΝΤΕΛΟ	A	B	Γ	Δ	E	ΣΤ	Z
950LT GF	697mm	363mm	581mm	219mm	315mm	100mm	119mm
950LT GF3	729mm	363mm	581mm	219mm	315mm	100mm	119mm
950LT GF2L	713mm	363mm	581mm	219mm	315mm	100mm	119mm
950LT GF2R	713mm	363mm	581mm	219mm	315mm	100mm	119mm



Ο ανωτέρω πίνακας περιέχει το **ελάχιστο** άνοιγμα

A = Πλάτος έως την εξωτερική πλευρά των φλαντζών του σοβά

B = Ύψος έως την εξωτερική πλευρά των φλαντζών του σοβά

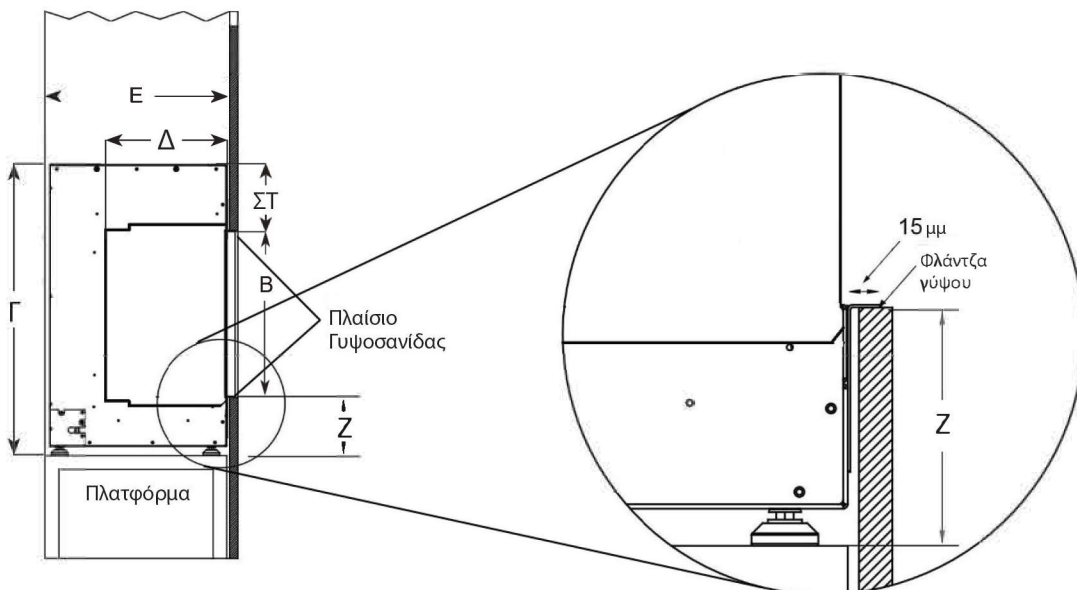
Γ = Ύψος φλόγας (ελάχιστο)

Δ = Βάθος από το μπροστινό μέρος του σώματος της φωτιάς έως το πίσω μέρος της πλευρικής φλάντζας σοβά

E = Βάθος φλόγας (+ 1MM ΤΟΛ)

ΣΤ = Ύψος φλόγας πάνω από την ανώτερη γύψινη χάντρα

Z = Ελάχιστο ύψος από την κάτω πλευρά του ρυθμιζόμενου ποδιού έως την κάτω πλευρά της φλάντζας γύψου του κατώτερου τμήματος



iléktrō

Διανέμεται από



LIVING FIRE

By **PAUL AGNEW** | DESIGNS

Living Fire | Apollonos 28 Koropi 19400 Athens Greece

+30 211 1088893 | info@livingfire.gr | www.livingfire.gr