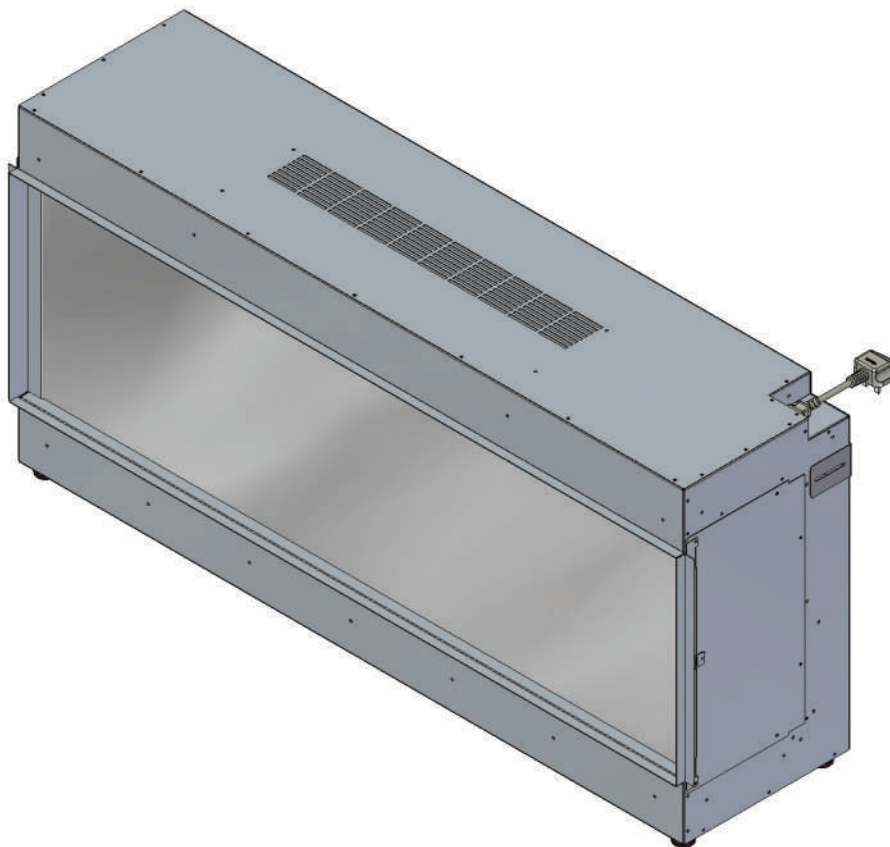


ilékτρο

ΟΔΗΓΙΕΣ ΧΡΗΣΗΣ ΚΑΙ ΕΓΚΑΤΑΣΤΑΣΗΣ



Έκδοση 5 02/11/22

Τα περιεχόμενα του εγχειριδίου ενδέχεται να ενημερωθούν χωρίς προειδοποίηση.
Για την τελευταία έκδοση του παρόντος εγχειριδίου ανατρέξτε
στην ιστοσελίδα μας: www.livingfire.gr

ΣΗΜΑΝΤΙΚΗ ΣΗΜΕΙΩΣΗ

Η ΓΡΙΛΙΑ ΕΞΟΔΟΥ ΤΟΥ ΘΕΡΜΑΝΤΗΡΑ ΘΕΡΜΑΙΝΕΤΑΙ ΠΟΛΥ ΓΡΗΓΟΡΑ ΚΑΤΑ ΤΗ ΛΕΙΤΟΥΡΓΙΑ. ΜΗΝ ΚΑΛΥΠΤΕΤΕ ΤΗ ΣΧΑΡΑ ΕΞΟΔΟΥ Η ΟΠΟΙΟΔΗΠΟΤΕ ΜΕΡΟΣ ΤΗΣ ΣΥΣΚΕΥΗΣ. ΓΙΑ ΧΡΗΣΗ ΜΟΝΟ ΜΕ ΠΑΡΟΧΗ ΗΛΕΚΤΡΙΚΟΥ ΡΕΥΜΑΤΟΣ 230V - 240V 50HZ. ΠΑΡΑΚΑΛΟΥΜΕ ΔΙΑΒΑΣΤΕ ΑΥΤΕΣ ΤΙΣ ΟΔΗΓΙΕΣ ΠΡΟΣΕΚΤΙΚΑ ΠΡΙΝ ΤΗΝ ΕΓΚΑΤΑΣΤΑΣΗ ΦΥΛΑΞΤΕ ΑΥΤΕΣ ΤΙΣ ΟΔΗΓΙΕΣ ΣΕ ΑΣΦΑΛΕΣ ΜΕΡΟΣ. ΙΣΩΣ ΧΡΕΙΑΣΤΟΥΝ ΟΤΑΝ Η ΣΥΝΤΗΡΗΣΗ Η ΤΟ ΣΕΡΒΙΣ ΑΠΑΙΤΟΥΝΤΑΙ. ΑΥΤΗ Η ΣΥΣΚΕΥΗ ΠΡΕΠΕΙ ΝΑ ΕΙΝΑΙ ΓΕΙΩΜΕΝΗ.

PAUL AGNEW

DESIGNS

ΕΓΧΕΙΡΙΔΙΟ ΧΡΗΣΤΗ

ΠΕΡΙΕΧΟΜΕΝΑ

ΤΟ ΠΑΡΟΝ ΕΓΧΕΙΡΙΔΙΟ ΚΑΛΥΠΤΕΙ ΤΑ ΑΚΟΛΟΥΘΑ ΜΟΝΤΕΛΑ ΜΟΝΟ:

950A, 1250 L, 1650 L, 2000 L

A - ΑΞΟΝΑΣ

Λ- ΤΟΠΙΟ

ΠΕΡΙΕΧΟΜΕΝΑ ΚΙΒΩΤΙΟΥ	3
ΠΩΣ ΝΑ ΧΡΗΣΙΜΟΠΟΙΗΣΕΤΕ ΤΗ ΣΥΣΚΕΥΗ ΣΑΣ	
1. ΣΗΜΑΝΤΙΚΕΣ ΠΛΗΡΟΦΟΡΙΕΣ ΓΙΑ ΤΗΝ ΑΣΦΑΛΕΙΑ	4
2. ΟΔΗΓΙΕΣ ΣΥΝΔΕΣΗΣ ΤΗΣ ΕΦΑΡΜΟΓΗΣ	6
3. ΟΔΗΓΙΕΣ ΤΗΛΕΧΕΙΡΙΣΜΟΥ	13
4. ΟΔΗΓΙΕΣ ΛΕΙΤΟΥΡΓΙΑΣ	14
5. ΣΥΝΤΗΡΗΣΗ ΚΑΙ ΦΡΟΝΤΙΔΑ	15
ΠΩΣ ΝΑ ΕΓΚΑΤΑΣΤΗΣΕΤΕ ΤΗ ΣΥΣΚΕΥΗ ΣΑΣ	
6. ΤΕΧΝΙΚΕΣ ΠΡΟΔΙΑΓΡΑΦΕΣ	16
7. ΓΕΝΙΚΗ ΕΓΚΑΤΑΣΤΑΣΗ	17
8. ΔΙΑΜΟΡΦΩΣΗ ΤΟΥ ΠΑΡΑΘΥΡΟΥ ΣΑΣ	18
9. ΕΓΚΑΤΑΣΤΑΣΗ	19
10. ΡΥΘΜΙΣΗ ΤΗΣ ΚΛΙΝΗΣ ΚΑΥΣΙΜΟΥ	23
11. ΗΛΕΚΤΡΙΚΗ ΣΥΝΔΕΣΗ	25
ΟΔΗΓΙΕΣ ΣΥΝΤΗΡΗΣΗΣ	
12. ΓΕΝΙΚΕΣ ΠΛΗΡΟΦΟΡΙΕΣ	26
13. ΕΥΡΕΣΗ ΒΛΑΒΩΝ	27
14. ΑΠΑΙΤΗΣΕΙΣ ΣΥΝΤΗΡΗΣΗΣ	28
15. ΑΦΑΙΡΕΣΗ ΤΟΥ ΓΥΑΛΙΟΥ	29
ΠΛΗΡΟΦΟΡΙΕΣ ΑΝΑΦΟΡΑΣ	
16. ΔΙΑΓΡΑΜΜΑ ΣΥΝΔΕΣΗΣ	34
17. ΑΝΑΛΥΤΙΚΟ ΔΙΑΓΡΑΜΜΑ	38

ΟΡΟΙ ΚΑΙ ΠΡΟΫΠΟΘΕΣΕΙΣ ΕΓΓΥΗΣΗΣ

148 ΔΡΟΜΟΣ ΚΟΧΡΑΝΣ, ΜΟΥΡΑΜΠΙΝ,
ΒΙΚΤΟΡΙΑ 3189

ΟΙ ΠΛΗΡΕΙΣ ΟΡΟΙ ΚΑΙ ΠΡΟΫΠΟΘΕΣΕΙΣ ΠΕΡΙΓΡΑΦΟΝΤΑΙ ΛΕΠΤΟΜΕΡΩΣ ΣΤΗ ΔΗΛΩΣΗ ΕΓΓΥΗΣΗΣ ΣΤΗΝ ΙΣΤΟΣΕΛΙΔΑ WWW.PAULAGNEWDESIGNS.COM.AU.

ΣΕ ΠΕΡΙΠΤΩΣΗ ΟΠΟΙΑΣΔΗΠΟΤΕ ΔΙΑΦΩΝΙΑΣ ΠΛΗΡΟΦΟΡΙΩΝ Η ΔΙΑΤΥΠΩΣΗ ΣΤΗΝ ΙΣΤΟΣΕΛΙΔΑ ΘΑ ΥΠΕΡΙΣΧΥΕΙ. ΣΗΜΑΝΤΙΚΗ ΣΗΜΕΙΩΣΗ: ΑΝ ΥΠΑΡΞΟΥΝ ΤΥΧΟΝ ΠΡΟΒΛΗΜΑΤΑ ΜΕ ΤΟ ΠΡΟΪΟΝ, ΟΙ ΑΙΤΗΣΕΙΣ ΠΡΕΠΕΙ ΠΡΩΤΑ ΝΑ ΥΠΟΒΛΗΘΟΥΝ ΣΤΟ ΚΑΤΑΣΤΗΜΑ ΛΙΑΝΙΚΗΣ ΠΩΛΗΣΗΣ ΟΠΟΥ Η ΣΥΣΚΕΥΗ ΑΓΟΡΑΣΤΗΚΕ, Ο ΟΠΟΙΟΣ ΘΑ ΠΡΟΣΦΕΡΕΙ ΑΜΕΣΗ ΒΟΗΘΕΙΑ.

ΑΡΙΘΜΟΣ ΜΗΤΡΩΟΥ:

ΣΥΜΦΩΝΑ ΜΕ ΤΗΝ ΕΥΡΩΠΑΪΚΗ ΟΔΗΓΙΑ 2012/19/ΕΕ, ΤΑ ΑΠΟΒΛΗΤΑ ΗΛΕΚΤΡΙΚΩΝ ΚΑΙ ΗΛΕΚΤΡΟΝΙΚΟΥ ΕΞΟΠΛΙΣΜΟΥ (WEEE) ΔΕΝ ΠΡΕΠΕΙ ΝΑ ΔΙΑΤΙΘΕΝΤΑΙ ΜΑΖΙ ΜΕ ΤΑ ΟΙΚΙΑΚΑ ΑΠΟΡΡΙΜΜΑΤΑ. ΣΤΟ ΤΕΛΟΣ ΤΗΣ ΩΦΕΛΙΜΗΣ ΖΩΗΣ ΤΟΥ ΠΑΡΑΚΑΛΟΥΜΕ ΝΑ ΠΑΤΕ ΑΥΤΟ ΤΟ ΠΡΟΪΟΝ ΣΕ ΕΝΑ ΚΑΤΑΛΛΗΛΟ ΚΕΝΤΡΟ ΑΝΑΚΥΚΛΩΣΗΣ Ή ΣΗΜΕΙΟ ΣΥΛΛΟΓΗΣ. ΜΠΟΡΕΙΤΕ ΝΑ ΒΡΕΙΤΕ

ΤΟ ΠΛΗΣΙΕΣΤΕΡΟ ΚΕΝΤΡΟ ΑΝΑΚΥΚΛΩΣΗΣ ΧΡΗΣΙΜΟΠΟΙΩΝΤΑΣ ΤΟΝ ΕΝΤΟΠΙΣΜΟ ΤΡΑΠΕΖΑΣ ΣΤΗ ΔΙΕΥΘΥΝΣΗ WWW.RECYCLE-MORE.CO.UK ΓΙΑ ΠΕΛΑΤΕΣ ΤΗΣ ΑΓΓΛΙΑΣ, WWW.ACOR.ORG.AU ΓΙΑ ΠΕΛΑΤΕΣ ΤΗΣ ΑΥΣΤΡΑΛΙΑΣ WWW.WEEEIRELAND.IE ΓΙΑ ΠΕΛΑΤΕΣ ΣΤΗ ΔΗΜΟΚΡΑΤΙΑ ΤΗΣ ΙΡΛΑΝΔΙΑΣ, Ή ΕΠΙΚΟΙΝΩΝΩΝΤΑΣ ΜΕ ΤΗΝ ΤΟΠΙΚΗ ΣΑΣ ΑΡΧΗ.



ΠΕΡΙΕΧΟΜΕΝΑ ΚΟΥΤΙΟΥ

ΠΑΡΑΚΑΛΟΥΜΕ ΕΛΕΓΞΤΕ ΟΤΙ ΤΑ ΑΚΟΛΟΥΘΑ ΕΞΑΡΤΗΜΑΤΑ ΠΕΡΙΛΑΜΒΑΝΟΝΤΑΙ ΣΤΟ ΚΟΥΤΙ.
ΑΝ ΚΑΤΙ ΛΕΙΠΕΙ Ή ΕΧΕΙ ΥΠΟΣΤΕΙ ΖΗΜΙΑ, ΕΠΙΚΟΙΝΩΝΗΣΤΕ ΜΕ ΤΟΝ ΕΜΠΟΡΟ ΛΙΑΝΙΚΗΣ ΠΩΛΗΣΗΣ
ΚΑΙ ΜΗΝ ΧΡΗΣΙΜΟΠΟΙΕΙΤΕ ΤΗ ΣΥΣΚΕΥΗ ΜΕΧΡΙ ΝΑ ΕΧΕΤΕ ΤΑ ΠΑΝΤΑ.

- ΣΥΣΚΕΥΗ ΜΕ ΚΑΛΩΔΙΟ ΡΥΜΟΥΛΚΗΣΗΣ ΜΕ ΧΥΤΕΥΜΕΝΟ 13ΑΜΠ.
- ΒΥΣΜΑ ΤΗΛΕΧΕΙΡΙΣΤΗΡΙΟ ΚΑΙ ΜΠΑΤΑΡΙΕΣ.
- ΒΡΑΧΙΟΝΕΣ ΣΤΕΡΕΩΣΗΣ/ΠΛΕΥΡΙΚΗ ΠΛΑΚΑ ΜΕ ΧΑΝΤΡΕΣ.
- ΕΓΧΕΙΡΙΔΙΟ ΟΔΗΓΙΩΝ.
- ΣΕΤ ΛΟΓΑΡΙΑΣΜΟΥ.
- ΒΕΝΤΟΥΖΑ(-ΕΣ) ΑΦΑΙΡΕΣΗΣ ΓΥΑΛΙΟΥ.
- ΕΡΓΑΛΕΙΟ ΜΑΓΝΗΤΗ.
- ΜΑΥΡΟ ΚΑΡΒΟΥΝΟ.
- ΜΑΥΡΟΙ ΚΡΥΣΤΑΛΛΟΙ ΚΑΡΒΟΥΝΟΥ.

ΠΩΣ ΝΑ ΧΡΗΣΙΜΟΠΟΙΕΙΤΕ ΤΗ ΣΥΣΚΕΥΗ ΣΑΣ
1. ΣΗΜΑΝΤΙΚΕΣ ΠΛΗΡΟΦΟΡΙΕΣ
ΑΣΦΑΛΕΙΑΣ

- ΔΙΑΒΑΣΤΕ ΟΛΕΣ ΤΙΣ ΟΔΗΓΙΕΣ ΠΡΟΣΕΚΤΙΚΑ ΠΡΙΝ ΧΡΗΣΙΜΟΠΟΙΗΣΕΤΕ ΤΗ ΣΥΣΚΕΥΗ. ΟΙ ΟΔΗΓΙΕΣ ΕΙΝΑΙ ΔΙΑΘΕΣΙΜΕΣ ΣΤΟ ΔΙΑΔΙΚΤΥΟ ΣΤΗ ΔΙΕΥΘΥΝΣΗ WWW.PAULAGNEWDESIGNS.COM
- ΑΦΑΙΡΕΣΤΕ ΟΛΕΣ ΤΙΣ ΣΥΣΚΕΥΑΣΙΕΣ ΚΑΙ ΠΕΤΑΞΤΕ ΤΙΣ ΣΕ ΜΙΑ ΚΑΤΑΛΛΗΛΗ ΜΟΝΑΔΑ ΑΝΑΚΥΚΛΩΣΗΣ.
- ΜΗΝ ΧΡΗΣΙΜΟΠΟΙΕΙΤΕ ΑΥΤΗ ΤΗ ΣΥΣΚΕΥΗ ΣΤΟ ΑΜΕΣΟ ΠΕΡΙΒΑΛΛΟΝ ΕΝΟΣ ΛΟΥΤΡΟΥ, ΝΤΟΥΣ, ΠΙΣΙΝΑΣ Ή ΟΠΟΙΑΣΔΗΠΟΤΕ ΑΛΛΗΣ ΠΕΡΙΟΧΗΣ ΟΠΟΥ Η ΣΥΣΚΕΥΗ ΘΑ ΜΠΟΡΟΥΣΕ ΝΑ ΕΡΘΕΙ ΣΕ ΕΠΑΦΗ ΜΕ ΝΕΡΟ Ή ΥΓΡΑΣΙΑ, Π.Χ. ΜΠΑΝΙΟ.
- ΜΗΝ ΑΦΗΝΕΤΕ ΤΗ ΣΥΣΚΕΥΗ ΝΑ ΚΑΛΥΦΘΕΙ Ή ΕΠΙΤΡΕΨΕΤΕ ΤΗΝ ΕΙΣΟΔΟ/ΕΞΟΔΟ ΑΕΡΑ ΝΑ ΕΜΠΟΔΙΖΕΤΑΙ ΚΑΘΩΣ Η ΣΥΣΚΕΥΗ ΜΠΟΡΕΙ ΝΑ ΥΠΕΡΘΕΡΜΑΝΘΕΙ. ΠΑΡΑΚΑΛΟΥΜΕ ΣΗΜΕΙΩΣΤΕ ΤΟ ΠΡΟΕΙΔΟΠΟΙΗΤΙΚΟ ΣΥΜΒΟΛΟ ΣΤΗ ΣΥΣΚΕΥΗ. ΜΟΝΟ ΓΙΑ ΧΡΗΣΗ ΣΕ ΕΣΩΤΕΡΙΚΟΥΣ ΧΩΡΟΥΣ. ΑΥΤΗ Η ΣΥΣΚΕΥΗ ΔΕΝ ΕΙΝΑΙ ΚΑΤΑΛΛΗΛΗ ΓΙΑ ΧΡΗΣΗ ΕΚΤΟΣ ΣΠΙΤΙΟΥ.
- ΚΡΑΤΗΣΤΕ ΤΟ ΚΑΛΩΔΙΟ ΤΡΟΦΟΔΟΣΙΑΣ ΜΑΚΡΙΑ ΑΠΟ ΖΕΣΤΕΣ ΕΠΙΦΑΝΕΙΕΣ ΚΑΙ ΘΕΡΜΕΣ ΣΥΝΘΗΚΕΣ. ΜΗΝ ΤΟΠΟΘΕΤΗΣΕΤΕ ΤΟ ΚΑΛΩΔΙΟ ΤΡΟΦΟΔΟΣΙΑΣ ΜΠΡΟΣΤΑ ΑΠΟ ΤΗ ΣΥΣΚΕΥΗ.
- ΑΥΤΗ Η ΣΥΣΚΕΥΗ ΠΡΕΠΕΙ ΝΑ ΕΓΚΑΤΑΣΤΑΘΕΙ ΣΕ ΕΙΔΙΚΑ ΚΑΤΑΣΚΕΥΑΣΜΕΝΟ ΠΕΡΙΒΛΗΜΑ ΜΕ ΚΑΡΦΙΑ Ή ΣΕ ΕΝΑ ΚΑΤΑΛΛΗΛΑ ΠΡΟΕΤΟΙΜΑΣΜΕΝΟ ΤΖΑΚΙ.
- ΒΕΒΑΙΩΘΕΙΤΕ ΟΤΙ Η ΣΥΣΚΕΥΗ ΕΙΝΑΙ ΕΠΙΠΕΔΗ ΚΑΙ ΟΤΙ ΤΑ ΕΠΙΠΛΑ, ΟΙ ΚΟΥΡΤΙΝΕΣ Κ.ΛΠ. ΕΙΝΑΙ ΤΟΠΟΘΕΤΗΜΕΝΑ ΟΧΙ ΠΙΟ ΚΟΝΤΑ ΑΠΟ 1Μ.
- ΟΤΑΝ Η ΣΥΣΚΕΥΗ ΕΧΕΙ ΕΓΚΑΤΑΣΤΑΘΕΙ Η ΘΕΣΗ ΤΟΥ ΒΥΣΜΑΤΟΣ ΠΡΕΠΕΙ ΝΑ ΕΙΝΑΙ ΠΡΟΣΒΑΣΙΜΗ Ή ΕΝΑΣ ΔΙΑΚΟΠΤΗΣ ΑΠΟΜΟΝΩΣΗΣ ΘΑ ΕΓΚΑΤΑΣΤΑΘΕΙ ΜΑΚΡΙΑ ΑΠΟ ΤΗ ΣΥΣΚΕΥΗ.
- ΟΠΟΥ ΤΟ ΚΑΛΩΔΙΟ ΠΑΡΟΧΗΣ ΗΛΕΚΤΡΙΚΟΥ ΡΕΥΜΑΤΟΣ ΠΡΕΠΕΙ ΝΑ ΠΕΡΑΣΕΙ ΜΕΣΑ ΑΠΟ ΤΟΙΧΟ ΤΟΙΧΟΠΟΙΙΑΣ, ΠΕΤΡΙΝΗ ΠΕΡΙΦΡΑΞΗ Κ.ΛΠ. ΕΞΑΣΦΑΛΙΣΤΕ ΚΑΤΑΛΛΗΛΟΥΣ ΛΑΣΤΙΧΕΝΙΟΥΣ ΔΑΚΤΥΛΙΟΥΣ ΣΕ ΠΙΘΑΝΑ ΣΗΜΕΙΑ ΦΘΟΡΑΣ.
- **ΠΟΤΕ ΜΗΝ ΑΦΗΝΕΤΕ ΠΑΙΔΙΑ ΧΩΡΙΣ ΕΠΙΒΛΕΨΗ ΜΕ ΕΝΑ ΑΠΡΟΣΤΑΤΕΥΤΟ ΘΕΡΜΑΝΤΗΡΑ.**
- **ΠΟΤΕ ΜΗΝ ΕΜΠΟΔΙΖΕΤΕ Ή ΚΑΛΥΠΤΕΤΕ ΤΗΝ ΕΞΟΔΟ ΘΕΡΜΑΝΤΗΡΑ.**
- **ΠΟΤΕ ΜΗΝ ΕΓΚΑΤΑΣΤΗΣΕΤΕ Ή ΧΡΗΣΙΜΟΠΟΙΗΣΕΤΕ ΑΥΤΟ ΤΟ ΠΡΟΪΟΝ ΟΠΟΥ ΜΠΟΡΕΙ ΝΑ ΕΡΘΕΙ ΣΕ ΕΠΑΦΗ ΜΕ ΝΕΡΟ, Π.Χ. ΜΠΑΝΙΟ Ή ΥΓΡΟ ΔΩΜΑΤΙΟ.**
- **ΠΟΤΕ ΜΗΝ ΧΡΗΣΙΜΟΠΟΙΕΙΤΕ ΑΕΡΟΛΥΜΑΤΑ Ή ΑΤΜΟΚΑΘΑΡΙΣΤΙΚΑ ΚΟΝΤΑ ΣΕ ΑΥΤΟ ΤΟ ΠΡΟΪΟΝ.**
- **ΠΟΤΕ ΜΗ ΔΡΟΜΟΛΟΓΕΙΤΕ ΤΟ ΗΛΕΚΤΡΙΚΟ ΚΑΛΩΔΙΟ ΚΟΝΤΑ ΣΤΗΝ ΕΞΟΔΟ ΤΟΥ ΘΕΡΜΑΝΤΗΡΑ.**
- **ΠΟΤΕ ΜΗ ΔΡΟΜΟΛΟΓΕΙΤΕ ΤΟ ΗΛΕΚΤΡΙΚΟ ΚΑΛΩΔΙΟ ΚΑΤΩ ΑΠΟ ΧΑΛΙΑ Ή ΚΑΛΥΜΜΑΤΑ ΔΑΠΕΔΟΥ.**
- **ΠΟΤΕ ΜΗΝ ΕΓΚΑΤΑΣΤΗΣΕΤΕ ΑΥΤΟ ΤΟ ΠΡΟΪΟΝ ΚΟΝΤΑ ΣΕ ΚΟΥΡΤΙΝΕΣ Ή ΕΥΦΛΕΚΤΑ ΥΛΙΚΑ.**
- **ΠΟΤΕ ΜΗΝ ΧΡΗΣΙΜΟΠΟΙΕΙΤΕ ΤΟ ΘΕΡΜΑΝΤΗΡΑ ΓΙΑ ΝΑ ΣΤΕΓΝΩΣΕΤΕ ΡΟΥΧΑ Ή ΑΛΛΑ ΑΝΤΙΚΕΙΜΕΝΑ.**
- **ΠΟΤΕ ΜΗΝ ΑΦΑΙΡΕΙΤΕ ΤΟ ΠΕΡΙΒΑΛΛΟΝΤΑ ΧΩΡΟ ΤΟΥ ΤΖΑΚΙ ΧΩΡΙΣ ΝΑ ΑΠΟΜΟΝΩΣΕΤΕ ΤΗΝ ΗΛΕΚΤΡΙΚΗ ΠΑΡΟΧΗ.**

ΠΩΣ ΝΑ ΧΡΗΣΙΜΟΠΟΙΕΙΤΕ ΤΗ ΣΥΣΚΕΥΗ ΣΑΣ
1.ΣΗΜΑΝΤΙΚΕΣ ΠΛΗΡΟΦΟΡΙΕΣ
ΑΣΦΑΛΕΙΑΣ

- ΕΑΝ ΤΟ ΚΑΛΩΔΙΟ ΠΑΡΟΧΗΣ ΗΛΕΚΤΡΙΚΟΥ ΡΕΥΜΑΤΟΣ ΕΙΝΑΙ ΚΑΤΕΣΤΡΑΜΜΕΝΟ ΜΗΝ ΧΡΗΣΙΜΟΠΟΙΕΙΤΕ ΤΗ ΣΥΣΚΕΥΗ ΜΕΧΡΙ ΝΑ ΑΝΤΙΚΑΤΑΣΤΑΘΕΙ. ΓΙΑ ΤΗΝ ΑΣΦΑΛΕΙΑ Η ΑΝΤΙΚΑΤΑΣΤΑΣΗ ΠΡΕΠΕΙ ΝΑ ΓΙΝΕΙ ΑΠΟ ΕΝΑΝ ΑΝΤΙΠΡΟΣΩΠΟ ΣΕΡΒΙΣ Ή ΑΠΟ ΕΝΑΝ ΕΞΙΣΟΥ ΙΚΑΝΟ ΗΛΕΚΤΡΟΛΟΓΟ.
- ΠΡΟΣΟΧΗ: ΓΙΑ ΝΑ ΑΠΟΦΕΥΧΘΕΙ Ο ΚΙΝΔΥΝΟΣ ΛΟΓΩ ΑΚΟΥΣΙΑΣ ΕΠΑΝΑΦΟΡΑΣ ΤΗΣ ΘΕΡΜΙΚΗΣ ΔΙΑΚΟΠΗΣ, ΑΥΤΗ Η ΣΥΣΚΕΥΗ ΔΕΝ ΠΡΕΠΕΙ ΝΑ ΤΡΟΦΟΔΟΤΕΙΤΑΙ ΜΕΣΩ ΕΞΩΤΕΡΙΚΗΣ ΣΥΣΚΕΥΗΣ ΜΕΤΑΓΩΓΗΣ, ΟΠΩΣ ΕΝΑΣ ΧΡΟΝΟΔΙΑΚΟΠΤΗΣ, Ή ΝΑ ΣΥΝΔΕΘΕΙ ΣΕ ΚΥΚΛΩΜΑ ΠΟΥ ΕΝΕΡΓΟΠΟΙΕΙΤΑΙ ΚΑΙ ΑΠΕΝΕΡΓΟΠΟΙΕΙΤΑΙ ΤΑΚΤΙΚΑ ΑΠΟ ΤΗΝ ΥΠΗΡΕΣΙΑ.
- ΜΗΝ ΛΕΙΤΟΥΡΓΕΙΤΕ ΤΗ ΣΥΣΚΕΥΗ ΕΑΝ ΕΧΕΙ ΒΛΑΒΗ.
- ΕΠΙΣΚΕΥΕΣ ΗΛΕΚΤΡΙΚΩΝ ΣΥΣΚΕΥΩΝ ΠΡΕΠΕΙ ΝΑ ΕΚΤΕΛΟΥΝΤΑΙ ΜΟΝΟ ΑΠΟ ΗΛΕΚΤΡΟΛΟΓΟ ΜΗΧΑΝΙΚΟ. ΑΝ Η ΣΥΣΚΕΥΗ ΔΕΝ ΛΕΙΤΟΥΡΓΕΙ, Ή ΣΕ ΠΕΡΙΠΤΩΣΗ ΟΠΟΙΑΣΔΗΠΟΤΕ ΒΛΑΒΗΣ, ΠΑΡΑΚΑΛΟΥΜΕ ΕΠΙΚΟΙΝΩΝΗΣΤΕ ΜΕ ΤΟΝ ΛΙΑΝΟΠΩΛΗΤΗ ΑΠΟ ΤΟΝ ΟΠΟΙΟ Η ΣΥΣΚΕΥΗ ΑΓΟΡΑΣΤΗΚΕ.
- **ΠΡΟΣΟΧΗ:** ΟΡΙΣΜΕΝΑ ΜΕΡΗ ΑΥΤΟΥ ΤΟΥ ΠΡΟΪΟΝΤΟΣ ΜΠΟΡΕΙ ΝΑ ΖΕΣΤΑΘΟΥΝ ΠΟΛΥ ΚΑΙ ΝΑ ΠΡΟΚΑΛΕΣΟΥΝ ΚΑΥΣΕΙΣ. ΙΔΙΑΙΤΕΡΗ ΠΡΟΣΟΧΗ ΠΡΕΠΕΙ ΝΑ ΔΙΝΕΤΑΙ ΟΤΑΝ ΤΑ ΠΑΙΔΙΑ ΚΑΙ ΕΥΑΛΩΤΑ ΑΤΟΜΑ ΕΙΝΑΙ ΠΑΡΟΝΤΑ.
- ΠΑΙΔΙΑ ΗΛΙΚΙΑΣ 3 ΕΤΩΝ ΚΑΙ ΛΙΓΟΤΕΡΟ ΑΠΟ 8 ΕΤΩΝ ΠΡΕΠΕΙ ΝΑ ΕΝΕΡΓΟΠΟΙΟΥΝ/ ΑΠΕΝΕΡΓΟΠΟΙΟΥΝ ΤΗ ΣΥΣΚΕΥΗ ΕΦΟΣΟΝ ΕΧΕΙ ΤΟΠΟΘΕΤΗΘΕΙ Ή ΕΓΚΑΤΑΣΤΑΘΕΙ ΣΤΗΝ ΠΡΟΒΛΕΠΟΜΕΝΗ ΚΑΝΟΝΙΚΗ ΘΕΣΗ ΛΕΙΤΟΥΡΓΙΑΣ ΚΑΙ ΕΧΟΥΝ ΕΠΙΤΗΡΗΘΕΙ Ή ΕΧΟΥΝ ΚΑΤΑΝΟΗΣΕΙ ΤΙΣ ΟΔΗΓΙΕΣ ΣΧΕΤΙΚΑ ΜΕ ΤΗ ΧΡΗΣΗ ΤΗΣ ΣΥΣΚΕΥΗΣ ΜΕ ΑΣΦΑΛΗ ΤΡΟΠΟ ΚΑΙ ΑΝΤΙΛΑΜΒΑΝΟΝΤΑΙ ΤΟΥΣ ΣΧΕΤΙΚΟΥΣ ΚΙΝΔΥΝΟΥΣ. ΠΑΙΔΙΑ ΗΛΙΚΙΑΣ ΑΠΟ 3 ΕΤΩΝ ΚΑΙ ΗΛΙΚΙΑΣ ΚΑΤΩ ΤΩΝ 8 ΕΤΩΝ ΔΕΝ ΠΡΕΠΕΙ ΝΑ ΣΥΝΔΕΥΟΥΝ ΤΗ ΣΥΣΚΕΥΗ ΣΤΗΝ ΠΡΙΖΑ, ΝΑ ΤΗ ΡΥΘΜΙΖΟΥΝ ΚΑΙ ΝΑ ΤΗ ΚΑΘΑΡΙΖΟΥΝ Ή ΝΑ ΕΚΤΕΛΟΥΝ ΣΥΝΤΗΡΗΣΗ ΑΠΟ ΤΟΝ ΧΡΗΣΤΗ.

ΕΑΝ ΕΓΚΑΤΑΣΤΗΣΕΤΕ ΤΗ ΣΥΣΚΕΥΗ ΣΑΣ
ΣΕ ΜΙΑ ΥΠΑΡΧΟΥΣΑ ΚΑΜΙΝΑΔΑ

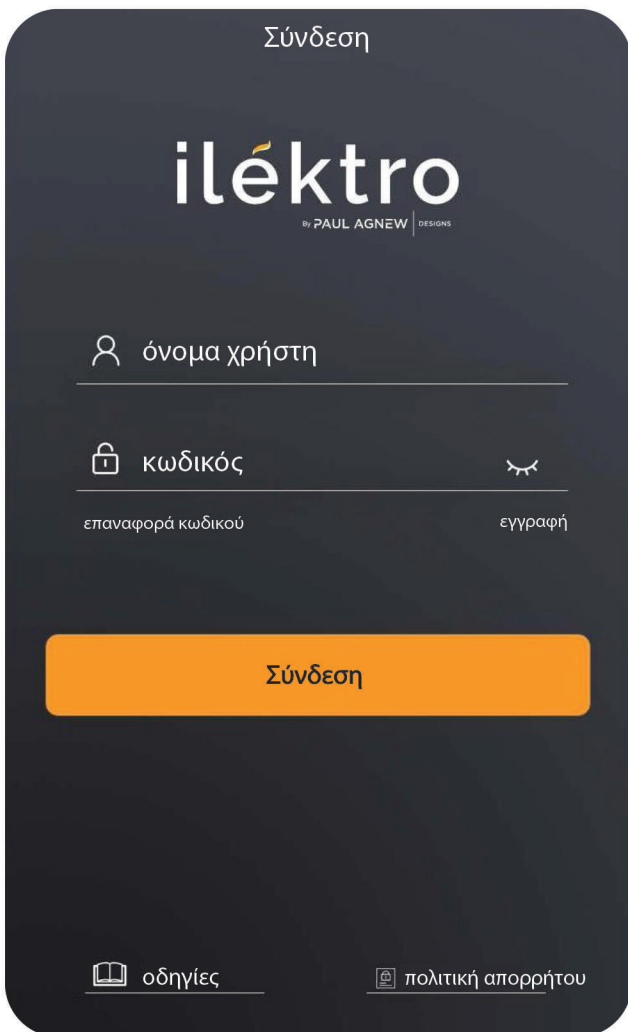
- ΔΙΑΣΦΑΛΙΣΤΕ ΟΤΙ Η ΠΕΡΙΟΧΗ ΤΟΥ ΔΑΠΕΔΟΥ ΤΗΣ ΣΥΣΚΕΥΗΣ ΕΙΝΑΙ ΕΠΙΠΕΔΗ ΚΑΙ ΑΠΑΛΛΑΓΜΕΝΗ ΑΠΟ ΧΑΛΑΡΑ ΥΛΙΚΑ.
- ΒΕΒΑΙΩΘΕΙΤΕ ΟΤΙ Η ΚΑΠΝΟΔΟΧΟΣ ΕΞΩ ΑΠΟ ΤΗΝ ΚΑΜΙΝΑΔΑ ΕΙΝΑΙ ΣΦΡΑΓΙΣΜΕΝΗ.
- ΓΙΑ ΝΑ ΕΓΚΑΤΑΣΤΗΣΕΤΕ ΤΗ ΣΥΣΚΕΥΗ ΣΑΣ ΣΥΖΗΤΗΣΤΕ ΑΠΟΤΕΛΕΣΜΑΤΙΚΑ ΜΕ ΤΟΝ ΠΩΛΗΤΗ ΣΑΣ ΤΟ ΠΕΡΙΒΛΗΜΑ ΠΟΥ ΑΠΑΙΤΕΙΤΑΙ ΓΙΑ ΝΑ ΠΕΡΙΚΛΕΙΣΕΙ ΤΗ ΣΥΣΚΕΥΗ ΣΑΣ ΣΤΗΝ ΤΟΠΟΘΕΣΙΑ ΕΓΚΑΤΑΣΤΑΣΗΣ.
- ΓΙΑ ΤΗΝ ΠΑΡΟΧΗ ΡΕΥΜΑΤΟΣ ΣΤΗ ΣΥΣΚΕΥΗ ΝΑ ΑΝΑΘΕΣΕΤΕ ΣΕ ΕΞΕΙΔΙΚΕΥΜΕΝΟ ΗΛΕΚΤΡΟΛΟΓΟ ΝΑ ΕΓΚΑΤΑΣΤΗΣΕΙ ΚΑΙ ΤΗΝ ΠΡΙΖΑ ΡΕΥΜΑΤΟΣ ΣΤΟ ΕΣΩΤΕΡΙΚΟ ΤΗΣ ΚΑΠΝΟΔΟΧΟΥ, ΕΞΑΣΦΑΛΙΖΟΝΤΑΣ ΟΤΙ ΥΠΑΡΧΕΙ ΔΙΑΚΟΠΤΗΣ ΑΠΟΜΟΝΩΣΗΣ ΠΡΟΣΒΑΣΙΜΟΣ ΕΞΩΤΕΡΙΚΑ ΑΠΟ ΤΗ ΚΑΜΙΝΑΔΑ.

ΠΩΣ ΝΑ ΧΡΗΣΙΜΟΠΟΙΕΙΤΕ
ΤΗ ΣΥΣΚΕΥΗ ΣΑΣ
2.ΟΔΗΓΙΕΣ ΣΥΝΔΕΣΗΣ ΤΗΣ ΕΦΑΡΜΟΓΗΣ

ΛΗΨΗ ΤΗΣ ΕΦΑΡΜΟΓΗΣ

- ΚΑΤΕΒΑΣΤΕ ΤΟ "ilektro" ΑΠΟ ΤΟ ΚΑΤΑΣΤΗΜΑ ΕΦΑΡΜΟΓΩΝ.
- ΑΝΑΖΗΤΗΣΗ (τζάκι ilektro) ΑΠΟ ΤΟ ΚΑΤΑΣΤΗΜΑ ΕΦΑΡΜΟΓΩΝ.
- ΕΝΕΡΓΟΠΟΙΗΣΤΕ ΤΟ ΒΛΥΕΤΟΟΤΗ ΑΠΟ ΤΗ ΚΙΝΗΤΗ ΣΑΣ ΣΥΣΚΕΥΗ.

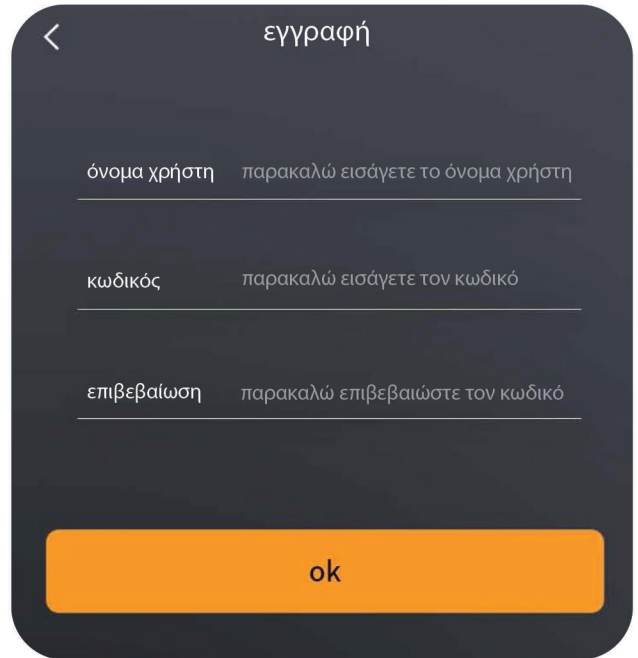
Σημείωση: Βεβαιωθείτε ότι το κινητό σας τηλέφωνο είναι καλά συνδεδεμένο στο πλησιέστερο σήμα WIFI 2,4GHz, όχι το σήμα των 5GHz.



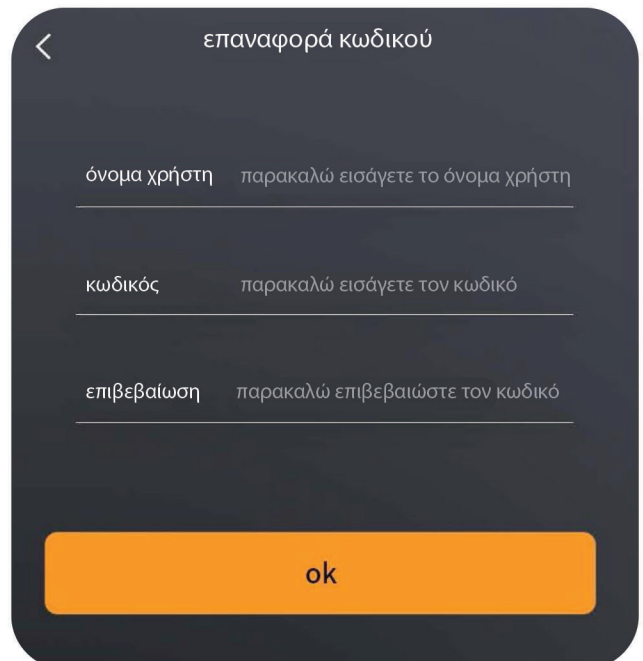
ΕΙΣΟΔΟΣ

- ΑΝΟΙΞΤΕ ΤΗΝ ΕΦΑΡΜΟΓΗ ilektro, ΠΕΡΙΜΕΝΕΤΕ ΕΝΑ ΛΕΠΤΟ ΓΙΑ ΝΑ ΞΕΚΙΝΗΣΕΙ Η ΕΦΑΡΜΟΓΗ ilektro ΚΑΙ ΜΕΤΑ ΘΑ ΣΑΣ ΖΗΤΗΣΕΙ ΝΑ ΔΗΜΙΟΥΡΓΗΣΕΤΕ ΕΝΑΝ ΛΟΓΑΡΙΑΣΜΟ Ή ΝΑ ΣΥΝΔΕΘΕΙΤΕ ΣΤΟΝ ΥΠΑΡΧΟΝΤΑ ΛΟΓΑΡΙΑΣΜΟ ΣΑΣ.

- ΕΓΓΡΑΦΕΙΤΕ ΜΕ ΤΟ EMAIL ΣΑΣ Ή ΤΟΝ ΑΡΙΘΜΟ ΤΟΥ ΚΙΝΗΤΟΥ ΤΗΛΕΦΩΝΟΥ ΣΑΣ ΩΣ ΟΝΟΜΑ ΧΡΗΣΤΗ.
- ΒΑΛΤΕ ΟΠΟΙΟΥΣΔΗΠΟΤΕ ΑΡΙΘΜΟΥΣ 6 ΕΩΣ 20 ΨΗΦΙΩΝ ΩΣ ΣΥΝΘΗΜΑΤΙΚΟ.
- ΣΥΜΦΩΝΗΣΤΕ ΜΕ ΤΟΥΣ ΟΡΟΥΣ ΚΑΙ ΤΙΣ ΠΡΟΫΠΟΘΕΣΕΙΣ.
- ΚΑΤΑ ΤΗ ΔΙΑΡΚΕΙΑ ΤΗΣ ΔΙΑΔΙΚΑΣΙΑΣ ΜΠΟΡΕΙ ΝΑ ΣΑΣ ΖΗΤΗΘΕΙ ΝΑ ΕΠΙΤΡΕΨΕΤΕ ΣΤΗΝ ΕΦΑΡΜΟΓΗ ΝΑ ΓΝΩΡΙΖΕΙ ΤΗΝ ΤΟΠΟΘΕΣΙΑ. ΑΥΤΟ ΑΠΟΤΕΛΕΙ ΑΠΑΙΤΗΣΗ ΤΗΣ ΣΥΣΚΕΥΗΣ. Η ΕΦΑΡΜΟΓΗ ΘΑ ΛΕΙΤΟΥΡΓΗΣΕΙ ΜΟΝΟ ΕΑΝ ΤΟ ΕΠΙΤΡΕΠΕΤΕ ΑΥΤΟ. Η ΕΦΑΡΜΟΓΗ ΔΕΝ ΧΡΗΣΙΜΟΠΟΙΕΙ ΑΥΤΕΣ ΤΙΣ ΠΛΗΡΟΦΟΡΙΕΣ ΜΕ ΟΠΟΙΟΝΔΗΠΟΤΕ ΤΡΟΠΟ.



- ΜΠΟΡΕΙΤΕ ΕΠΙΣΗΣ ΝΑ ΕΠΑΝΑΦΕΡΕΤΕ ΤΟΝ ΚΩΔΙΚΟ ΠΡΟΣΒΑΣΗΣ ΣΑΣ ΣΕ ΑΥΤΟ ΤΟ ΠΕΡΙΒΑΛΛΟΝ.



ΠΩΣ ΝΑ ΧΡΗΣΙΜΟΠΟΙΕΙΤΕ
ΤΗ ΣΥΣΚΕΥΗ ΣΑΣ
2.ΟΔΗΓΙΕΣ ΣΥΝΔΕΣΗΣ ΤΗΣ ΕΦΑΡΜΟΓΗΣ

ΣΥΝΔΕΣΗ

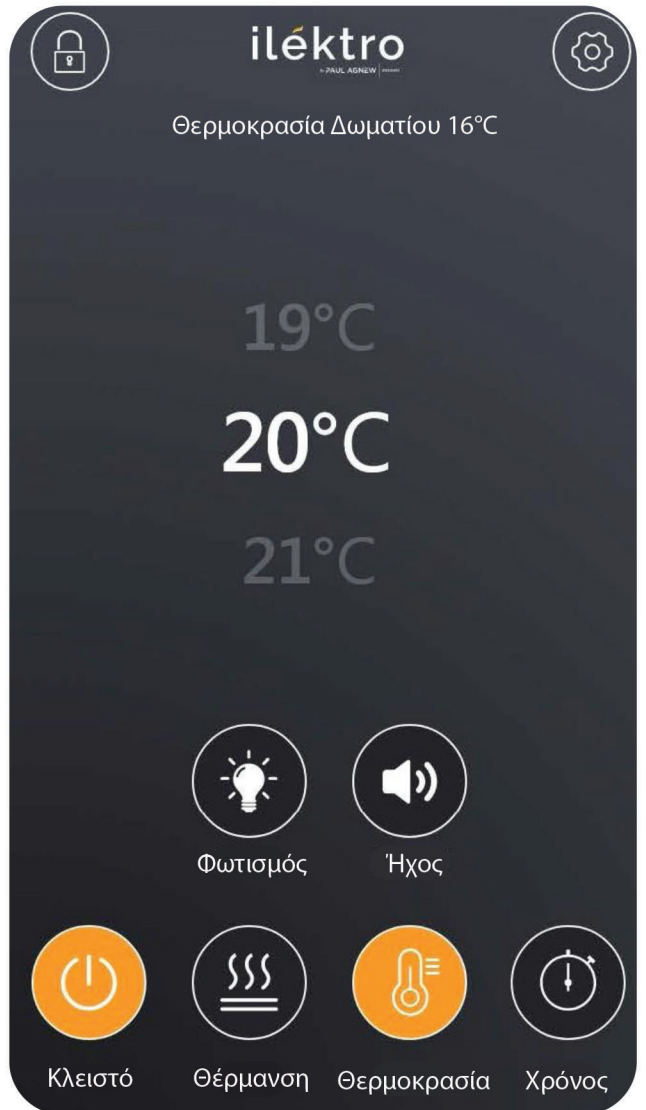
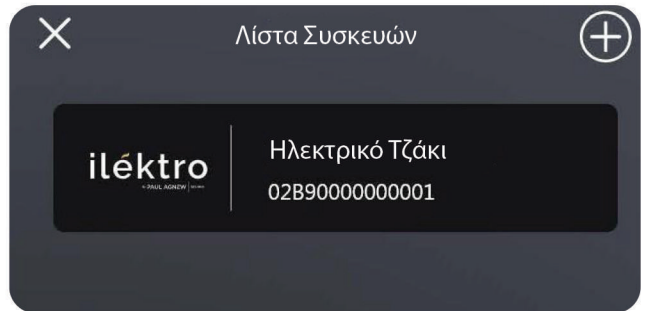
- ΣΤΡΕΨΤΕ ΤΟ ΤΗΛΕΧΕΙΡΙΣΤΗΡΙΟ ΣΤΟ ΤΟ ΤΖΑΚΙ, ΠΑΤΗΣΤΕ ΠΑΡΑΤΕΤΑΜΕΝΑ ΤΟ ΚΟΥΜΠΙ ΕΚΚΙΝΗΣΗΣ ΓΙΑ 5 ΔΕΥΤΕΡΟΛΕΠΤΑ. ΤΟ ΤΖΑΚΙ ΘΑ ΕΜΦΑΝΙΣΕΙ ΤΗΝ ΕΝΔΕΙΞΗ "P0".
- ΓΙΑ ΤΗ ΠΡΩΤΗ ΣΥΝΔΕΣΗ ΘΑ ΠΡΕΠΕΙ ΝΑ ΕΝΕΡΓΟΠΟΙΗΘΕΙ ΤΟ ΒΛΥΤΟΟΤΗ. ΤΟ ΤΗΛΕΦΩΝΟ ΜΠΟΡΕΙ ΝΑ ΣΥΝΔΕΘΕΙ ΜΕ ΑΛΛΕΣ ΣΥΣΚΕΥΕΣ ΒΛΥΕΤΟΟΤΗ.

ΠΡΟΣΘΕΣΤΕ ΤΗ ΣΥΣΚΕΥΗ ΠΑΤΩΝΤΑΣ ΤΟ "+".
ΣΤΗ ΣΥΝΕΧΕΙΑ, ΠΛΗΚΤΡΟΛΟΓΗΣΤΕ ΤΟΝ ΚΩΔΙΚΟ ΠΡΟΣΒΑΣΗΣ WIFI ΓΙΑ ΤΗ ΣΥΝΔΕΣΗ
(ΣΗΜΕΙΩΣΗ: ΤΟ ΤΗΛΕΦΩΝΟ ΜΠΟΡΕΙ ΝΑ ΣΥΝΔΕΣΗ ΣΕ WIFI 2.4GHz ΣΕ ΑΥΤΗ ΤΗ ΧΡΟΝΙΚΗ ΣΤΙΓΜΗ)



ΣΥΝΔΕΣΗ ΜΕ ΕΠΙΤΥΧΙΑ

ΤΟ ΤΖΑΚΙ ΘΑ ΕΜΦΑΝΙΣΕΙ ΤΗΝ ΕΝΔΕΙΞΗ "P4" ΑΦΟΥ ΤΟ ΤΖΑΚΙ ΣΑΣ ΕΧΕΙ ΣΥΝΔΕΘΕΙ ΚΑΛΑ. ΤΟ ΟΝΟΜΑ ΤΟΥ ΤΖΑΚΙΟΥ ΕΜΦΑΝΙΖΕΤΑΙ ΣΤΗΝ ΟΘΟΝΗ ΤΟΥ ΤΗΛΕΦΩΝΟΥ. ΚΑΝΤΕ ΚΛΙΚ ΣΤΟ ΟΝΟΜΑ ΤΟΥ ΗΛΕΚΤΡΙΚΟΥ ΤΖΑΚΙΟΥ ΓΙΑ ΝΑ ΕΙΣΕΛΘΕΤΕ ΣΤΟ ΠΕΡΙΒΑΛΛΟΝ ΤΗΣ ΛΕΙΤΟΥΡΓΙΑΣ.



ΠΩΣ ΝΑ ΧΡΗΣΙΜΟΠΟΙΕΙΤΕ
ΤΗ ΣΥΣΚΕΥΗ ΣΑΣ
2.ΟΔΗΓΙΕΣ ΣΥΝΔΕΣΗΣ ΤΗΣ ΕΦΑΡΜΟΓΗΣ

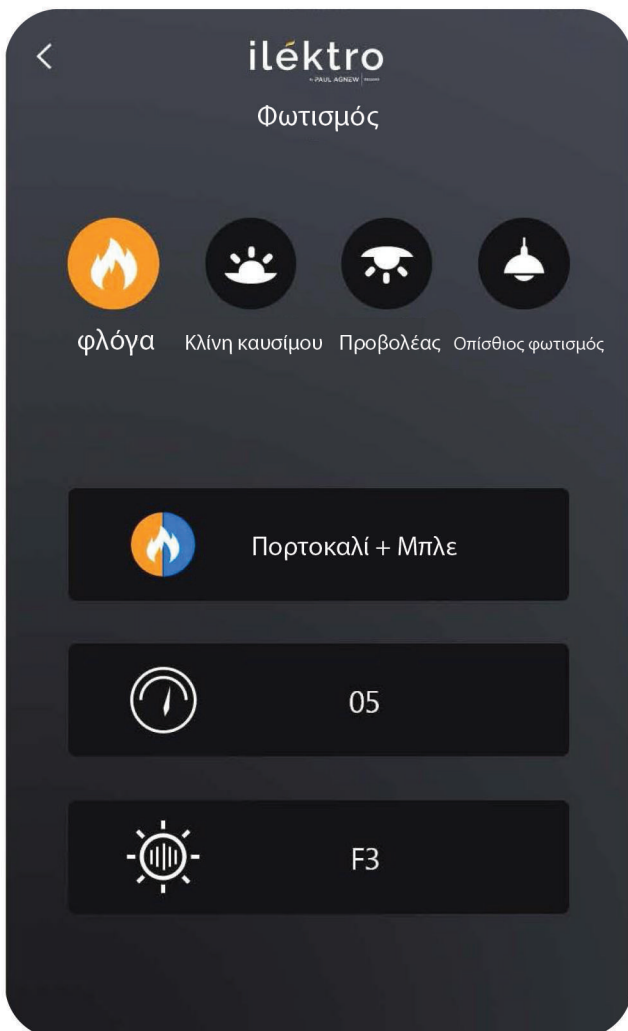
ΑΠΟΤΥΧΙΑ ΣΥΝΔΕΣΗΣ

- ΕΠΑΝΑΛΑΒΕΤΕ ΑΠΟ ΤΟ ΒΗΜΑ 1 ΕΩΣ ΤΟ ΒΗΜΑ 4

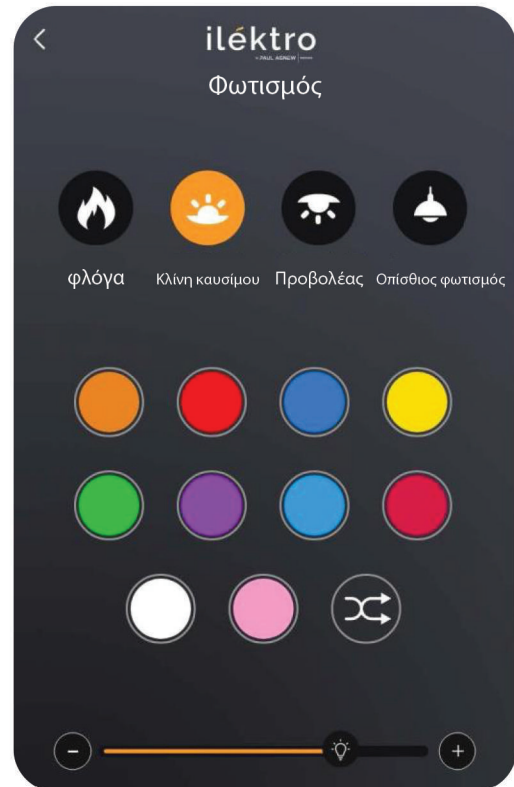
ΛΕΙΤΟΥΡΓΙΕΣ

ΛΕΙΤΟΥΡΓΙΕΣ ΦΩΤΙΣΜΟΥ

- ΜΠΟΡΕΙΤΕ ΝΑ ΑΛΛΑΞΕΤΕ ΤΟ ΧΡΩΜΑ ΚΑΙ ΦΩΤΕΙΝΟΤΗΤΑ ΤΗΣ ΦΛΟΓΑΣ.



- ΜΠΟΡΕΙΤΕ ΝΑ ΑΛΛΑΞΕΤΕ ΤΟ ΧΡΩΜΑ ΤΗΣ ΚΛΙΝΗΣ ΤΟΥ ΑΕΡΙΟΥ ΚΑΥΣΙΜΟΥ.



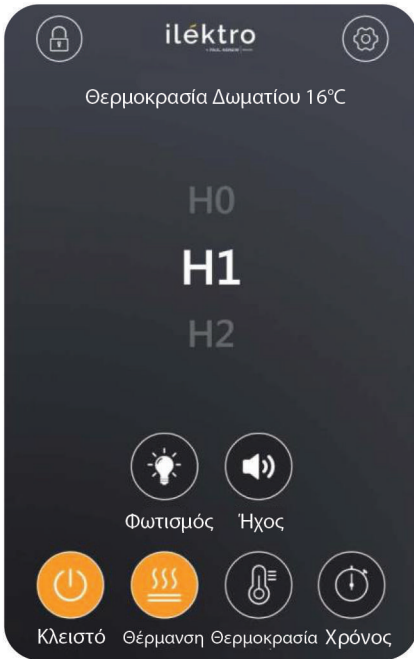
- ΜΠΟΡΕΙΤΕ ΝΑ ΑΛΛΑΞΕΤΕ ΤΟ ΧΡΩΜΑ ΤΟΥ ΛΑΜΠΤΗΡΑ.



ΠΩΣ ΝΑ ΧΡΗΣΙΜΟΠΟΙΕΙΤΕ
ΤΗ ΣΥΣΚΕΥΗ ΣΑΣ
2.ΟΔΗΓΙΕΣ ΣΥΝΔΕΣΗΣ ΤΗΣ ΕΦΑΡΜΟΓΗΣ

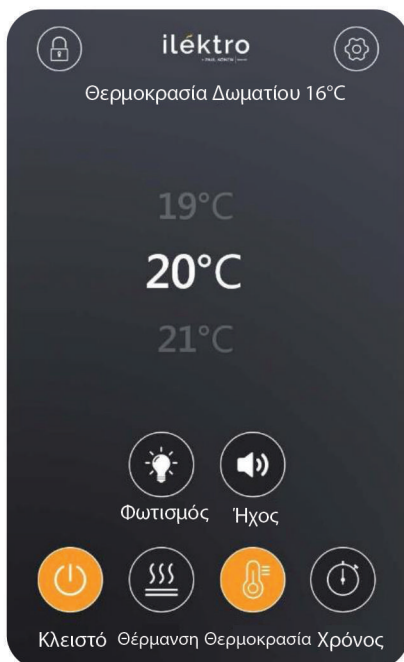
ΛΕΙΤΟΥΡΓΙΑ ΘΕΡΜΑΝΣΗΣ

- ΕΠΙΛΕΞΤΕ ΓΙΑ Η1: 1KW ΘΕΡΜΟΤΗΤΑΣ Ή Η2: 2KW ΘΕΡΜΟΤΗΤΑΣ (Η0: 0KW)



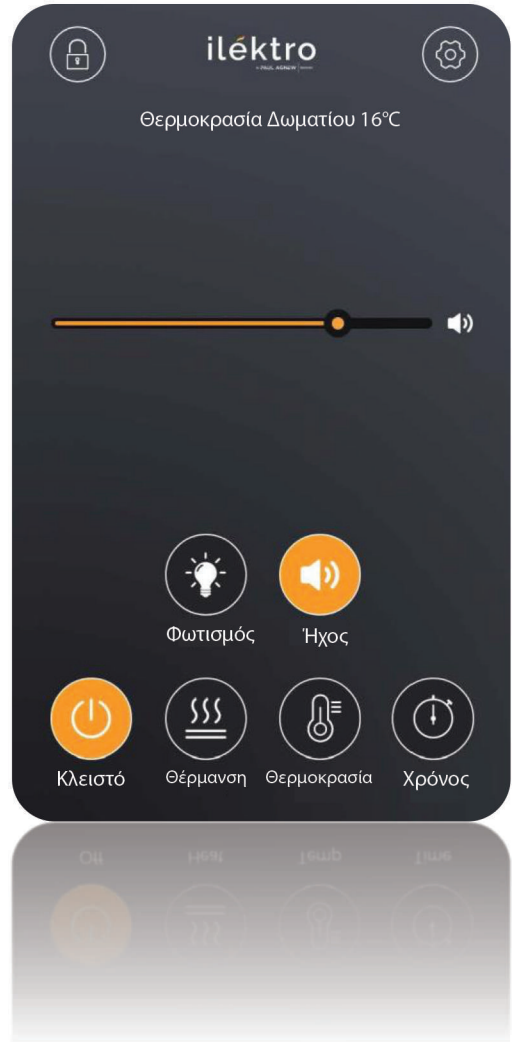
ΛΕΙΤΟΥΡΓΙΑ ΘΕΡΜΟΚΡΑΣΙΑΣ

- ΜΠΟΡΕΙΤΕ ΝΑ ΡΥΘΜΙΣΕΤΕ ΤΗ ΘΕΡΜΟΚΡΑΣΙΑ-ΣΤΟΧΟ, Η ΦΩΤΙΑ ΘΑ ΕΛΕΓΞΕΙ ΑΥΤΟΜΑΤΑ ΤΗ ΘΕΡΜΑΝΣΗ ΤΗΣ ΓΙΑ ΝΑ ΖΕΣΤΑΝΕΙ ΤΟ ΔΩΜΑΤΙΟ ΣΑΣ ΣΕ ΑΥΤΗ ΤΗ ΘΕΡΜΟΚΡΑΣΙΑ ΚΑΙ ΝΑ ΤΗ ΔΙΑΤΗΡΗΣΕΙ ΓΥΡΩ ΑΠΟ ΑΥΤΗ ΤΗ ΘΕΡΜΟΚΡΑΣΙΑ.



ΛΕΙΤΟΥΡΓΙΑ ΗΧΟΥ

- ΜΠΟΡΕΙΤΕ ΝΑ ΡΥΘΜΙΣΕΤΕ ΤΗΝ ΕΝΤΑΣΗ ΤΟΥ ΤΟΥ ΞΥΛΟΥ ΦΩΤΙΑΣ ΠΟΥ ΤΡΙΖΕΙ ΜΕΣΩ ΑΥΤΗΣ ΤΗΣ ΛΕΙΤΟΥΡΓΙΑΣ.



Η ΕΦΑΡΜΟΓΗ ΣΑΣ ΘΑ ΛΑΒΕΙ ΑΥΤΟΜΑΤΑ ΤΗΝ ΗΜΕΡΑ ΚΑΙ ΤΗΝ ΩΡΑ ΑΠΟ ΤΟ ΤΗΛΕΦΩΝΟ Ή ΤΟ ΤΑΜΠΛΕΤ ΣΑΣ. ΑΝ ΡΥΘΜΙΣΤΕ ΤΗ ΦΩΤΙΑ ΣΑΣ ΣΕ ΔΙΑΦΟΡΕΤΙΚΗ ΖΩΝΗ ΩΡΑΣ ΑΠΟ ΑΥΤΗ ΠΟΥ ΡΥΘΜΙΣΤΗΚΕ ΤΟ ΤΗΛΕΦΩΝΟ Ή ΤΟ ΤΑΜΠΛΕΤ ΣΑΣ, ΤΟΤΕ ΕΠΙΛΕΞΤΕ ΠΡΩΤΑ ΤΗΝ "ΗΜΕΡΟΜΗΝΙΑ ΚΑΙ ΩΡΑ" ΑΠΟ ΤΟ ΜΕΝΟΥ ΡΥΘΜΙΣΕΩΝ ΚΑΙ ΕΠΙΛΕΞΤΕ ΤΗ ΖΩΝΗ ΩΡΑΣ ΠΟΥ ΒΡΙΣΚΕΤΑΙ Η ΣΥΣΚΕΥΗΣ ΣΑΣ.

ΤΩΡΑ ΕΠΙΛΕΞΤΕ "ΠΡΟΓΡΑΜΜΑ 7 ΗΜΕΡΩΝ" ΑΠΟ ΤΟ ΜΕΝΟΥ ΡΥΘΜΙΣΕΩΝ ΚΑΙ ΠΡΟΧΩΡΗΣΤΕ ΩΣ ΕΞΗΣ:

A. ΕΝΕΡΓΟΠΟΙΗΣΤΕ ΤΟ «ΧΡΗΣΗ ΠΡΟΓΡΑΜΜΑΤΟΣ 7 ΗΜΕΡΩΝ».

B. ΕΠΙΛΕΞΤΕ ΑΝ ΘΕΛΕΤΕ ΝΑ ΕΛΕΓΧΕΤΕ ΜΟΝΟ ΤΗΝ ΕΙΚΟΝΑ ΤΗΣ ΦΛΟΓΑΣ Ή ΤΗΝ ΕΙΚΟΝΑ ΤΗΣ ΦΛΟΓΑΣ ΚΑΙ ΤΗ ΘΕΡΜΑΝΣΗ ΜΑΖΙ.

Γ. ΕΠΙΛΕΞΤΕ ΤΙΣ ΗΜΕΡΕΣ ΠΟΥ ΘΕΛΕΤΕ ΝΑ ΕΛΕΓΞΕΤΕ. ΥΠΑΡΧΟΥΝ "ΜΑΖΙΚΕΣ" ΕΠΙΛΟΓΕΣ "ΚΑΘΗΜΕΡΙΝΕΣ", "ΣΑΒΒΑΤΟΚΥΡΙΑΚΑ" Ή "ΚΑΘΗΜΕΡΙΝΑ" Ή ΜΠΟΡΕΙ ΝΑ ΕΠΙΘΥΜΕΙΤΕ ΝΑ ΡΥΘΜΙΣΕΤΕ ΚΑΘΕ ΗΜΕΡΑ ΞΕΧΩΡΙΣΤΑ, ΕΠΙΛΕΓΟΝΤΑΣ ΑΠΛΩΣ ΤΟ ΑΡΧΙΚΟ ΓΡΑΜΜΑ ΤΗΣ ΗΜΕΡΑΣ ΠΟΥ ΕΠΙΘΥΜΕΙΤΕ ΝΑ ΡΥΘΜΙΣΕΤΕ.

Δ. ΡΥΘΜΙΣΤΕ ΤΩΡΑ ΤΙΣ ΩΡΕΣ ΚΑΤΑ ΤΙΣ ΟΠΟΙΕΣ ΘΕΛΕΤΕ ΝΑ ΛΕΙΤΟΥΡΓΕΙ Η ΦΩΤΙΑ ΣΑΣ. ΕΝΕΡΓΟΠΟΙΗΣΗ/ ΑΠΕΝΕΡΓΟΠΟΙΗΣΗ ΓΙΑ ΤΗΝ "ΠΕΡΙΟΔΟ 1" ΑΓΓΙΖΟΝΤΑΣ ΜΕ ΤΗ ΣΕΙΡΑ ΤΑ ΚΟΥΤΑΚΙΑ "ΧΡΟΝΟΣ ΕΝΕΡΓΟΠΟΙΗΜΕΝΟΣ" ΚΑΙ "ΧΡΟΝΟΣ ΑΠΕΝΕΡΓΟΠΟΙΗΜΕΝΟΣ".

Ε. ΡΥΘΜΙΤΕ ΤΗ ΘΕΡΜΟΚΡΑΣΙΑ-ΣΤΟΧΟ ΣΤΗΝ ΟΠΟΙΑ ΘΕΛΕΤΕ ΝΑ ΘΕΡΜΑΝΕΙ Η ΦΩΤΙΑ ΣΑΣ ΤΟ ΔΩΜΑΤΙΟ. ΑΥΤΗ Η ΕΠΙΛΟΓΗ ΔΕΝ ΘΑ ΕΜΦΑΝΙΣΤΕΙ ΕΑΝ ΕΧΕΤΕ ΕΠΙΛΕΞΕΙ ΝΑ ΕΛΕΓΧΕΤΕ ΤΗΝ ΕΙΚΟΝΑ ΤΗΣ ΦΛΟΓΑΣ ΜΟΝΟ ΣΤΟ Β ΠΑΡΑΠΑΝΩ.

Ζ. ΑΝ ΘΕΛΕΤΕ ΝΑ ΕΛΕΓΞΕΤΕ ΤΗ ΦΩΤΙΑ ΣΑΣ ΓΙΑ ΜΙΑ ΔΕΥΤΕΡΗ ΠΕΡΙΟΔΟ ΤΗΝ ΙΔΙΑ ΗΜΕΡΑ (Ή ΤΙΣ ΙΔΙΕΣ ΗΜΕΡΕΣ), ΤΟΤΕ ΑΚΟΛΟΥΘΗΣΤΕ ΤΗΝ ΕΞΗΣ ΙΔΙΑ ΔΙΑΔΙΚΑΣΙΑ ΓΙΑ ΤΗΝ "ΠΕΡΙΟΔΟ 2".

Η. ΕΙΝΑΙ ΑΠΑΡΑΙΤΗΤΟ ΝΑ ΑΓΓΙΞΕΤΕ ΤΟ ΚΟΥΜΠΙ "ΕΠΙΒΕΒΑΙΩΣΗ" ΣΤΟ ΚΑΤΩ ΜΕΡΟΣ ΑΥΤΗΣ ΤΗΣ ΟΘΟΝΗΣ ΓΙΑ ΝΑ ΡΥΘΜΙΣΕΤΕ ΤΟ ΠΡΟΓΡΑΜΜΑ.

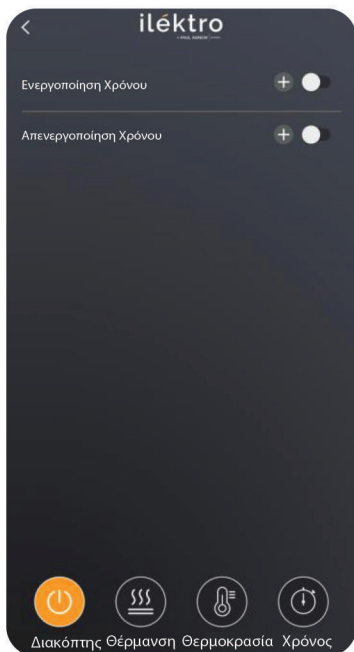
ΘΑ ΠΑΡΑΤΗΡΗΣΕΤΕ ΟΤΙ ΟΠΟΙΑΔΗΠΟΤΕ ΟΘΟΝΗ ΣΤΗΝ ΟΠΟΙΑ ΘΑ ΠΛΗΓΗΘΕΙΤΕ ΜΟΛΙΣ ΡΥΘΜΙΣΕΤΕ ΤΟΝ ΠΡΟΓΡΑΜΜΑΤΙΣΤΗ 7 ΗΜΕΡΩΝ ΘΑ ΕΧΕΙ ΤΟ ΦΩΤΙΖΟΜΕΝΟ ΕΙΚΟΝΙΔΙΟ ΗΜΕΡΟΛΟΓΙΟΥ ΣΤΗΝ ΕΠΑΝΩ ΔΕΞΙΑ ΠΛΕΥΡΑ ΚΑΘΕ ΟΘΟΝΗΣ. ΑΥΤΟ ΕΙΝΑΙ ΓΡΗΓΟΡΗ ΑΝΑΦΟΡΑ ΓΙΑ ΝΑ ΜΠΟΡΕΙΤΕ ΝΑ ΕΛΕΓΧΕΤΕ ΑΝ Η ΦΩΤΙΑ ΣΑΣ ΕΧΕΙ ΡΥΘΜΙΣΕΙ ΤΟ ΠΡΟΓΡΑΜΜΑ 7 ΗΜΕΡΩΝ Ή ΟΧΙ. ΜΠΟΡΕΙΤΕ ΝΑ ΑΓΓΙΞΕΤΕ ΤΟ ΕΙΚΟΝΙΔΙΟ ΗΜΕΡΟΛΟΓΙΟΥ ΓΙΑ ΝΑ ΜΕΤΑΒΕΙΤΕ ΓΡΗΓΟΡΑ ΣΤΗΝ ΟΘΟΝΗ ΤΟΥ ΧΡΟΝΟΔΙΑΚΟΠΤΗ 7 ΗΜΕΡΩΝ.

ΓΙΑ ΝΑ ΑΚΥΡΩΣΕΤΕ ΤΟΝ ΠΡΟΓΡΑΜΜΑ 7 ΗΜΕΡΩΝ, ΑΠΕΝΕΡΓΟΠΟΙΗΣΤΕ ΤΟ ΔΙΑΚΟΠΤΗ "ΧΡΗΣΗ ΠΡΟΓΡΑΜΜΑΤΟΣ 7 ΗΜΕΡΩΝ" ΚΑΙ ΠΑΤΗΣΤΕ ΤΟ ΠΛΗΚΤΡΟ "ΕΠΙΒΕΒΑΙΩΣΗ". ΟΙ ΠΡΟΗΓΟΥΜΕΝΕΣ ΡΥΘΜΙΣΕΙΣ ΣΑΣ ΘΑ ΔΙΑΤΗΡΗΘΟΥΝ ΣΕ ΠΕΡΙΠΤΩΣΗ ΠΟΥ ΘΑ ΘΕΛΑΤΕ ΝΑ ΕΝΕΡΓΟΠΟΙΗΣΕΤΕ ΤΟ ΠΡΟΓΡΑΜΜΑ 7 ΗΜΕΡΩΝ ΣΕ ΚΑΠΟΙΟ ΜΕΛΛΟΝΤΙΚΟ ΣΤΑΔΙΟ.

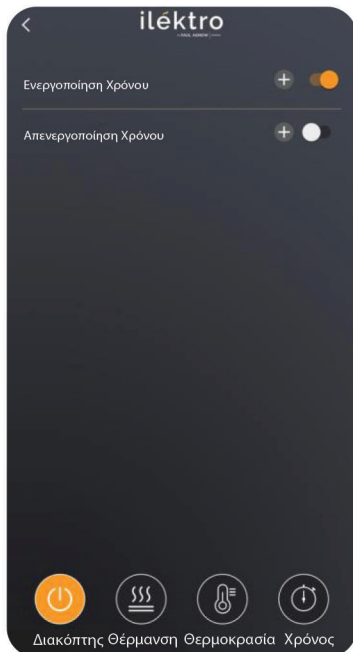
ΓΙΑ ΝΑ ΕΠΑΝΕΞΕΤΑΣΕΤΕ ΤΙΣ ΡΥΘΜΙΣΕΙΣ ΣΑΣ, ΕΠΙΣΤΡΕΨΤΕ ΣΤΗΝ ΟΘΟΝΗ ΤΟΥ ΠΡΟΓΡΑΜΜΑΤΟΣ 7 ΗΜΕΡΩΝ ΚΑΙ ΑΓΓΙΞΤΕ ΔΙΑΔΟΧΙΚΑ ΚΑΘΕ ΗΜΕΡΑ ΚΑΙ ΕΠΑΝΕΞΕΤΑΣΤΕ ΤΙΣ ΡΥΘΜΙΣΕΙΣ ΓΙΑ ΚΑΘΕ ΗΜΕΡΑ ΜΙΑ ΠΡΟΣ ΜΙΑ. ΜΠΟΡΕΙΤΕ ΝΑ ΕΠΑΝΕΞΕΤΑΣΕΤΕ ΤΙΣ ΡΥΘΜΙΣΕΙΣ ΜΙΑΣ ΗΜΕΡΑΣ ΚΑΘΕ ΦΟΡΑ. ΕΠΙΤΡΕΠΟΝΤΑΣ ΣΑΣ ΝΑ ΚΑΝΕΤΕ ΛΕΠΤΕΣ ΡΥΘΜΙΣΕΙΣ ΓΙΑ ΚΑΘΕ ΗΜΕΡΑ ΟΠΩΣ ΧΡΕΙΑΖΕΣΤΕ.

ΑΝ ΚΑΝΕΤΕ ΠΡΟΣΑΡΜΟΓΕΣ, ΒΕΒΑΙΩΘΕΙΤΕ ΟΤΙ ΕΧΕΤΕ "ΕΠΙΒΕΒΑΙΩΣΕΙ" ΤΙΣ ΝΕΕΣ ΡΥΘΜΙΣΕΙΣ ΣΑΣ ΠΡΙΝ ΕΞΕΛΘΕΤΕ ΑΠΟ ΑΥΤΗ ΤΗΝ ΟΘΟΝΗ.

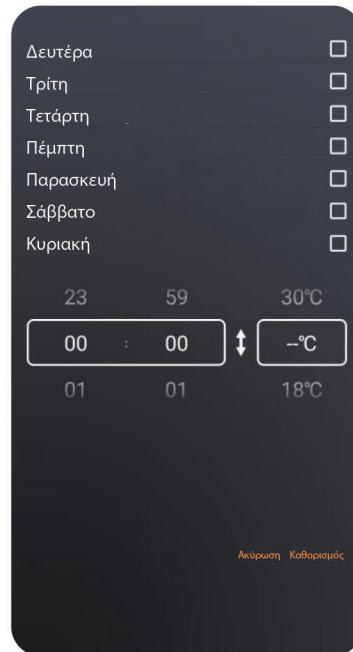
ΒΗΜΑ: 01



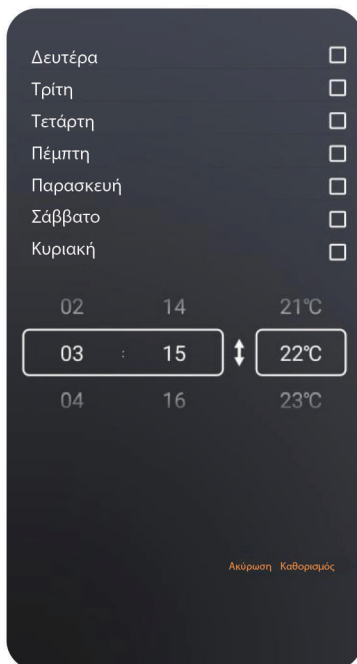
ΒΗΜΑ: 02



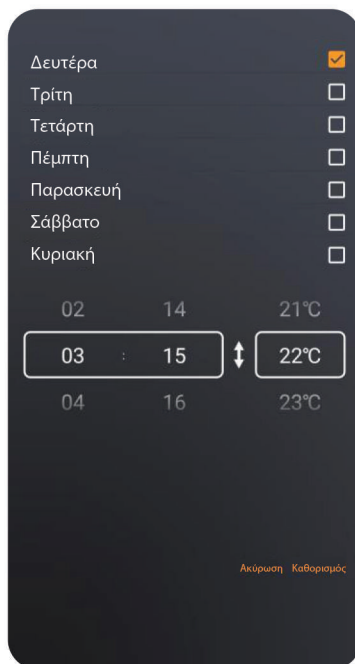
ΒΗΜΑ: 03



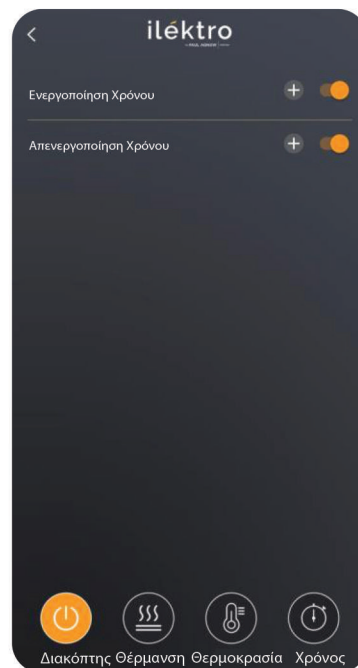
ΒΗΜΑ: 04



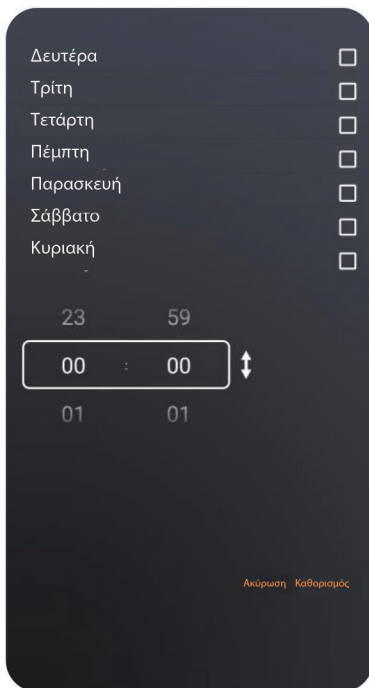
ΒΗΜΑ: 05



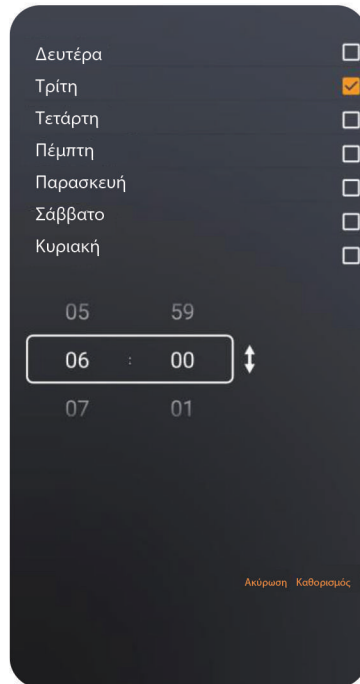
ΒΗΜΑ: 06



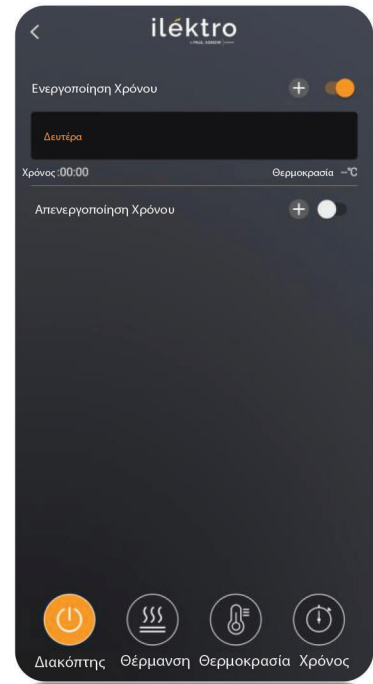
ΒΗΜΑ: 07



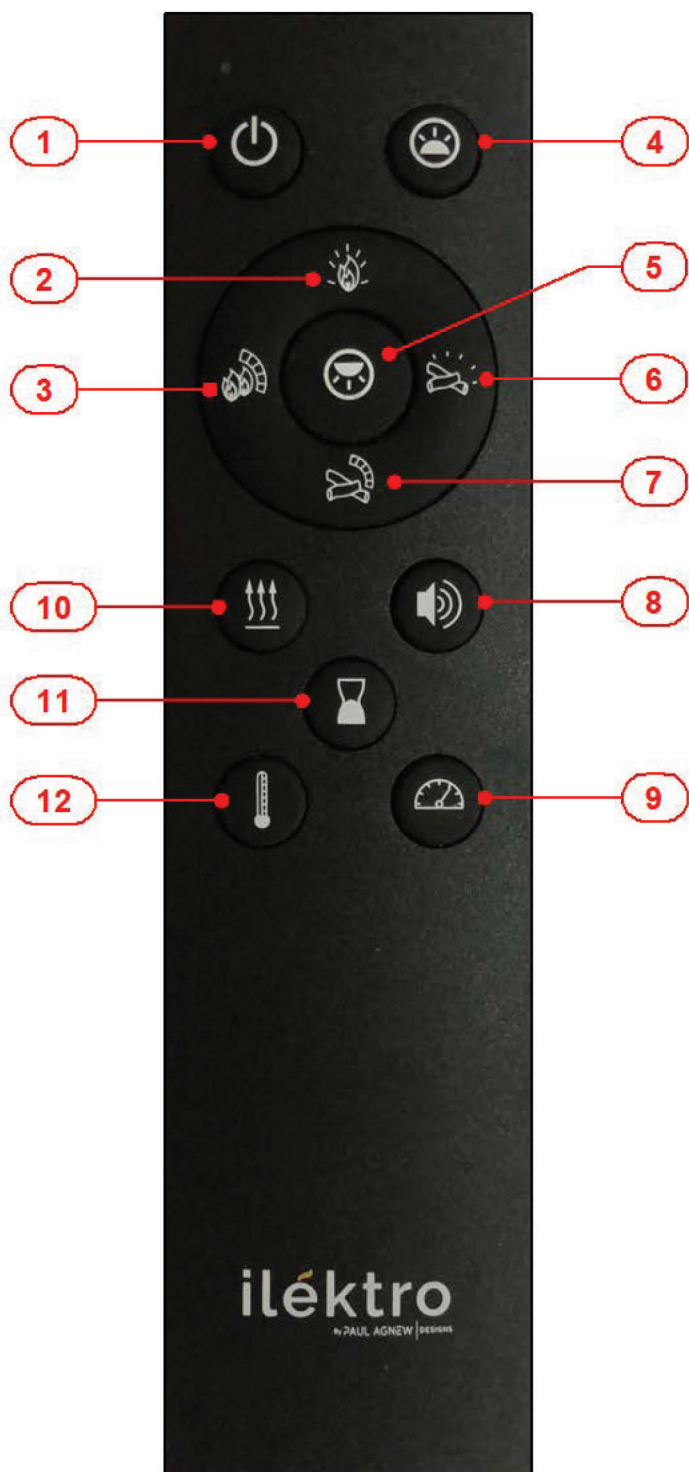
ΒΗΜΑ: 08



ΒΗΜΑ: 09



ΠΩΣ ΝΑ ΧΡΗΣΙΜΟΠΟΙΗΣΕΤΕ
ΤΗ ΣΥΣΚΕΥΗ ΣΑΣ
3. ΤΑ ΚΟΥΜΠΙΑ ΤΟΥ ΤΗΛΕΧΕΙΡΙΣΤΗΡΙΟΥ
ΚΑΙ Η ΟΘΟΝΗ



1. ΔΙΑΚΟΠΤΗΣ ΤΡΟΦΟΔΟΣΙΑΣ

ΕΝΕΡΓΟΠΟΙΗΣΗ/ΑΠΕΝΕΡΓΟΠΟΙΗΣΗ ΤΗΣ ΤΡΟΦΟΔΟΣΙΑΣ.

2. ΦΩΤΕΙΝΟΤΗΤΑ ΦΛΟΓΑΣ

ΠΕΝΤΕ ΡΥΘΜΙΣΕΙΣ ΦΩΤΕΙΝΟΤΗΤΑΣ ΦΛΟΓΑΣ: F5-F4-F3-F2-F1.

3. ΧΡΩΜΑ ΤΗΣ ΦΛΟΓΑΣ

ΠΟΡΤΟΚΑΛΙ ΚΙΤΡΙΝΟ, ΜΠΛΕ, ΠΟΡΤΟΚΑΛΙ-ΚΙΤΡΙΝΟ: ΚΙΤΡΙΝΟ-ΜΠΛΕ, ΚΙΤΡΙΝΟ-ΠΟΡΤΟΚΑΛΙ-ΜΠΛΕ.

4. ΦΩΤΕΙΝΟΤΗΤΑ ΤΟΥ ΠΡΟΒΟΛΕΑ

L5-L4-L3-L2-L1, ΤΟ L5 ΕΙΝΑΙ ΤΟ ΠΙΟ ΦΩΤΕΙΝΟ, ΤΟ L1 ΚΛΕΙΝΕΙ ΤΟΝ ΠΡΟΒΟΛΕΑ.

5. ΧΡΩΜΑ ΤΟΥ ΠΡΟΒΟΛΕΑ

ΔΕΚΑ ΧΡΩΜΑΤΑ ΡΥΘΜΙΣΕΩΝ ΚΟΡΥΦΑΙΟΥ ΦΩΤΙΣΜΟΥ: 01 ΠΟΡΤΟΚΑΛΙ, 02 ΚΟΚΚΙΝΟ, 03 ΜΠΛΕ, 04 ΚΙΤΡΙΝΟ, 05 ΠΡΑΣΙΝΟ, 06 ΜΟΒ, 07 ΜΠΛΕ ΤΟΥ ΟΥΡΑΝΟΥ, 08 ΚΑΡΜΙΝΙΟ, 09 ΛΕΥΚΟ, 10 ΡΟΖ, 11 ΚΥΚΛΟΣ ΟΛΩΝ ΤΩΝ ΧΡΩΜΑΤΩΝ.

6. ΦΩΤΕΙΝΟΤΗΤΑ ΚΛΙΝΗΣ ΚΑΥΣΙΜΟΥ

ΠΕΝΤΕ ΡΥΘΜΙΣΕΙΣ ΦΩΤΕΙΝΟΤΗΤΑΣ ΤΗΣ ΚΛΙΝΗΣ ΚΑΥΣΙΜΟΥ: F5-F4-F3-F2-F1.

7. ΧΡΩΜΑ ΚΛΙΝΗΣ ΚΑΥΣΙΜΟΥ

ΔΕΚΑ ΧΡΩΜΑΤΑ ΡΥΘΜΙΣΕΩΝ ΚΛΙΝΗΣ ΚΑΥΣΙΜΟΥ: 01 ΠΟΡΤΟΚΑΛΙ, 02 ΚΟΚΚΙΝΟ, 03 ΜΠΛΕ, 04 ΚΙΤΡΙΝΟ, 05 ΠΡΑΣΙΝΟ, 06 ΜΟΒ, 07 ΜΠΛΕ ΤΟΥ ΟΥΡΑΝΟΥ, 08 ΚΑΡΜΙΝΙΟ, 09 ΛΕΥΚΟ, 10 ΡΟΖ, 11 ΚΥΚΛΟΣ ΟΛΩΝ ΤΩΝ ΧΡΩΜΑΤΩΝ.

8. ΡΥΘΜΙΣΕΙΣ ΗΧΟΥ

3 ΡΥΘΜΙΣΕΙΣ ΗΧΟΥ: 0 ΧΩΡΙΣ ΗΧΟ, 1 ΧΑΜΗΛΟΣ ΗΧΟΣ, 2 ΔΥΝΑΤΟΣ ΗΧΟΣ.

9. ΤΑΧΥΤΗΤΑ ΤΗΣ ΦΛΟΓΑΣ

3 ΡΥΘΜΙΣΕΙΣ ΤΑΧΥΤΗΤΑΣ ΦΛΟΓΑΣ: 1 ΧΑΜΗΛΗ ΤΑΧΥΤΗΤΑ, 2 ΕΝΔΙΑΜΕΣΗ ΤΑΧΥΤΗΤΑ, 3 ΥΨΗΛΗ ΤΑΧΥΤΗΤΑ.

10. ΘΕΡΜΑΝΣΗ

Η0 ΑΠΕΝΕΡΓΟΠΟΙΗΜΕΝΗ ΘΕΡΜΑΝΣΗ, Η1 ΧΑΜΗΛΗ ΘΕΡΜΑΝΣΗ, Η2 ΥΨΗΛΗ ΘΕΡΜΑΝΣΗ. ΑΝΑΣΤΟΛΗ ΤΗΣ ΛΕΙΤΟΥΡΓΙΑΣ ΘΕΡΜΟΤΗΤΑΣ: ΠΑΡΑΤΕΤΑΜΕΝΟ ΠΑΤΗΜΑ ΤΟΥ ΚΟΥΜΠΙΟΥ ΘΕΡΜΑΝΣΗΣ ΓΙΑ 5 ΔΕΥΤΕΡΟΛΕΠΤΑ, ΕΝΔΕΙΞΗ L0, ΤΟ ΠΡΟΪΟΝ ΔΕΝ ΜΠΟΡΕΙ ΝΑ ΘΕΡΜΑΝΘΕΙ ΑΥΤΗ ΤΗ ΣΤΙΓΜΗ, Η ΘΕΡΜΑΝΣΗ ΚΑΙ ΟΙ ΡΥΘΜΙΣΕΙΣ ΘΕΡΜΟΚΡΑΣΙΑΣ ΕΙΝΑΙ ΑΚΥΡΕΣ, ΠΑΤΗΣΤΕ ΠΑΡΑΤΕΤΑΜΕΝΑ ΤΟ ΖΕΣΤΟ ΚΛΕΙΔΙ ΓΙΑ 5 ΔΕΥΤΕΡΟΛΕΠΤΑ Ή ΑΠΕΝΕΡΓΟΠΟΙΗΣΤΕ ΤΗΝ ΤΡΟΦΟΔΟΣΙΑ ΓΙΑ ΝΑ ΑΠΕΝΕΡΓΟΠΟΙΗΣΕΤΕ ΚΑΙ ΝΑ ΑΦΑΙΡΕΣΕΤΕ ΤΗΝ ΑΝΑΣΤΟΛΗ ΤΗΣ ΛΕΙΤΟΥΡΓΙΑ ΘΕΡΜΑΝΣΗΣ.

11. ΧΡΟΝΟΔΙΑΓΡΑΜΜΑ

ΙΣΧΥΣ PFF ΓΙΑ 30 ΛΕΠΤΑ ΈΩΣ 8 ΩΡΕΣ
30-1H-2H-3H-4H-5H-6H-7H-8H-00
ΤΟ 00 ΕΙΝΑΙ ΕΝΑ ΧΡΟΝΟΜΕΤΡΗΜΕΝΟ ΚΛΕΙΣΙΜΟ.

12. ΡΥΘΜΙΣΕΙΣ ΘΕΡΜΟΚΡΑΣΙΑΣ

18°, 19°, 20°, 21°, 22°, 23°, 24°, 25°, 26°, 27°, 28°, 29°, 30°, C. ΤΟ C ΕΧΕΙ ΟΡΙΣΤΕΙ ΓΙΑ ΤΟ ΚΛΕΙΣΙΜΟ ΤΗΣ ΘΕΡΜΟΚΡΑΣΙΑΣ.

ΠΩΣ ΝΑ ΧΡΗΣΙΜΟΠΟΙΕΙΤΕ
ΤΗ ΣΥΣΚΕΥΗ ΣΑΣ
4. ΟΔΗΓΙΕΣ ΛΕΙΤΟΥΡΓΙΑΣ

ΔΙΑΚΟΠΗ ΘΕΡΜΑΝΤΙΚΗΣ ΑΣΦΑΛΕΙΑΣ
ΕΑΝ Η ΑΣΦΑΛΕΙΑ ΤΟΥ ΘΕΡΜΑΝΤΗΡΑ
ΤΗΣ ΣΥΣΚΕΥΗΣ ΕΧΕΙ ΥΠΕΡΘΕΡΜΑΝΘΕΙ.
ΕΑΝ ΣΥΜΒΕΙ ΑΥΤΟ:

- ΑΠΕΝΕΡΓΟΠΟΙΗΣΤΕ ΤΗ ΣΥΣΚΕΥΗ ΑΠΟ ΤΟ ΔΙΑΚΟΠΤΗ ΑΠΟΜΟΝΩΣΗΣ ΚΑΙ ΑΦΗΣΤΕ ΤΗΝ ΝΑ ΝΑ ΚΡΥΩΣΕΙ ΓΙΑ ΤΟΥΛΑΧΙΣΤΟΝ 2 ΩΡΕΣ.
- ΕΛΕΓΞΤΕ ΤΟΥΣ ΑΕΡΑΓΩΓΟΥΣ ΕΞΟΔΟΥ ΤΗΣ ΘΕΡΜΑΣΤΡΑΣ ΓΙΑ ΤΥΧΟΝ ΑΠΟΦΡΑΞΗ ΚΑΙ ΚΑΘΑΡΙΣΤΕ ΤΟΥΣ ΕΑΝ ΕΙΝΑΙ ΑΠΑΡΑΙΤΗΤΟ. ΒΛΕΠΕ ΕΝΟΤΗΤΑ ΣΥΝΤΗΡΗΣΗΣ ΓΙΑ ΚΑΤΕΥΘΥΝΣΗ.
- ΣΥΝΔΕΣΤΕ ΤΗ ΣΥΣΚΕΥΗ ΣΤΗΝ ΠΡΙΖΑ ΚΑΙ ΕΝΕΡΓΟΠΟΙΗΣΤΕ ΤΗΝ. Η ΔΙΑΚΟΠΗ ΘΑ ΕΠΑΝΕΛΘΕΙ ΚΑΙ Η ΣΥΣΚΕΥΗ ΘΑ ΠΡΕΠΕΙ ΝΑ ΛΕΙΤΟΥΡΓΕΙ ΚΑΝΟΝΙΚΑ.
- ΕΑΝ Η ΣΥΣΚΕΥΗ ΣΥΝΕΧΙΖΕΙ ΝΑ ΜΗΝ ΛΕΙΤΟΥΡΓΕΙ ΣΩΣΤΑ, ΕΠΙΚΟΙΝΩΝΗΣΤΕ ΜΕ ΤΟΝ ΛΙΑΝΟΠΩΛΗΤΗ Ή ΤΟΝ ΤΟΠΟ ΑΓΟΡΑΣ.

ΠΩΣ ΝΑ ΧΡΗΣΙΜΟΠΟΙΕΙΤΕ ΤΗ
ΣΥΣΚΕΥΗ ΣΑΣ
5. ΣΥΝΤΗΡΗΣΗ ΚΑΙ ΦΡΟΝΤΙΔΑ

ΟΙ ΓΡΙΛΙΕΣ ΕΙΣΟΔΟΥ ΑΕΡΑ ΣΤΗΝ ΕΠΑΝΩ ΠΛΕΥΡΑ ΚΑΙ ΣΤΟ ΠΙΣΩ ΜΕΡΟΣ ΤΗΣ ΣΥΣΚΕΥΗΣ ΘΑ ΠΡΕΠΕΙ ΝΑ ΕΙΝΑΙ ΑΝΕΞΑΡΤΗΤΕΣ. Ο ΕΛΕΥΘΕΡΟΣ ΑΕΡΑΣ ΠΡΕΠΕΙ ΝΑ ΚΥΚΛΟΦΟΡΕΙ ΣΕ ΑΥΤΗ ΤΗΝ ΠΕΡΙΟΧΗ.

ΝΑ ΑΠΕΝΕΡΓΟΠΟΙΕΙΤΕ ΠΑΝΤΑ ΤΗ ΣΥΣΚΕΥΗ ΑΠΟ ΤΟ ΔΙΑΚΟΠΤΗ ΑΠΟΜΟΝΩΣΗΣ ΠΡΙΝ ΤΟΝ ΚΑΘΑΡΙΣΜΟ Ή ΤΗΝ ΑΝΑΛΗΨΗ ΚΑΙ ΣΥΝΤΗΡΗΣΗ.

ΓΕΝΙΚΟΣ ΚΑΘΑΡΙΣΜΟΣ

- ΚΑΘΑΡΙΖΕΤΕ ΤΟ ΓΥΑΛΙ ΜΟΝΟ ΟΤΑΝ ΕΙΝΑΙ ΚΡΥΟ.
- ΜΗΝ ΧΡΗΣΙΜΟΠΟΙΕΙΤΕ ΛΕΙΑΝΤΙΚΑ ΚΑΘΑΡΙΣΤΙΚΑ ΣΕ ΟΠΟΙΟΔΗΠΟΤΕ ΜΕΡΟΣ ΤΗΣ ΣΥΣΚΕΥΗΣ.
- ΧΡΗΣΙΜΟΠΟΙΗΣΤΕ ΕΝΑ ΠΑΝΙ ΧΩΡΙΣ ΧΝΟΥΔΙ ΓΙΑ ΝΑ ΣΚΟΥΠΙΣΤΕ ΤΙΣ ΕΠΙΦΑΝΕΙΕΣ.
- ΜΗΝ ΨΕΚΑΖΕΤΕ ΚΑΘΑΡΙΣΤΙΚΟ ΜΕΣΑ ΣΤΗ ΣΥΣΚΕΥΗ

ΚΑΘΑΡΙΣΜΟΣ ΤΗΣ ΚΛΙΝΗΣ ΚΑΥΣΙΜΟΥ

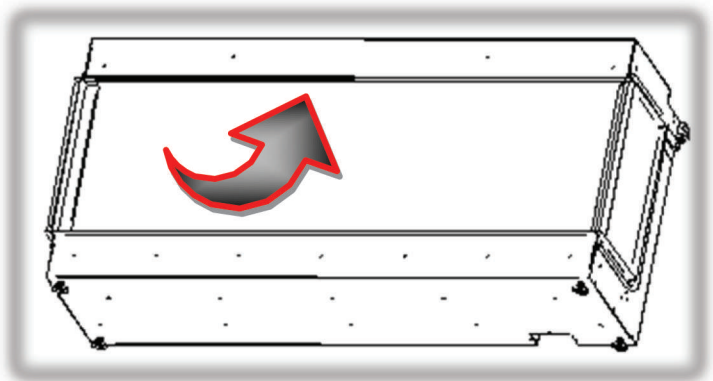
ΓΙΑ ΝΑ ΑΠΟΚΤΗΣΤΕ ΠΡΟΣΒΑΣΗ ΣΤΟ ΣΥΣΤΗΜΑ ΚΑΥΣΙΜΩΝ ΘΑ ΠΡΕΠΕΙ ΝΑ ΑΦΑΙΡΕΘΕΙ ΤΟ ΜΠΡΟΣΤΙΝΟ ΤΖΑΜΙ ΒΛΕΠΕ ΕΝΟΤΗΤΑ "ΣΥΝΤΗΡΗΣΗ". ΤΟΥ ΠΙΝΑΚΑ ΠΡΟΒΟΛΗΣ, ΒΛΕΠΕ ΕΝΟΤΗΤΑ ΣΕΡΒΙΣ.

- ΒΕΒΑΙΩΘΕΙΤΕ ΟΤΙ Η ΣΥΣΚΕΥΗ ΕΙΝΑΙ ΑΠΕΝΕΡΓΟΠΟΙΗΜΕΝΗ ΣΤΟ ΔΙΑΚΟΠΤΗ ΑΠΟΜΟΝΩΣΗΣ.
- ΑΦΑΙΡΕΣΤΕ ΤΑ ΚΟΥΤΣΟΥΡΑ ΚΑΙ ΚΑΘΑΡΙΣΤΕ ΤΑ ΑΠΟ ΤΗ ΣΚΟΝΗ. ΜΗΝ ΒΡΕΧΕΤΕ ΤΑ ΚΟΥΤΣΟΥΡΑ.
- ΧΡΗΣΙΜΟΠΟΙΗΣΤΕ ΕΝΑ ΞΕΣΚΟΝΟΠΑΝΟ ΧΩΡΙΣ ΧΝΟΥΔΙ.
- ΣΗΚΩΣΤΕ ΟΛΟ ΤΟ ΜΕΣΟ ΚΑΥΣΙΜΟΥ ΑΠΟ ΤΗ ΦΩΤΙΑ ΚΑΙ ΣΚΟΥΠΙΣΤΕ ΤΟ ΣΤΡΩΜΑ ΚΑΥΣΙΜΟΥ.
- ΒΕΒΑΙΩΘΕΙΤΕ ΟΤΙ ΔΕΝ ΕΧΕΙ ΠΑΡΑΜΕΙΝΕΙ ΥΓΡΑΣΙΑ ΠΡΙΝ ΕΠΑΝΑΦΕΡΕΤΕ ΤΑ ΚΟΥΤΣΟΥΡΑ ΣΤΗ ΘΕΣΗ ΤΟΥΣ. ΔΕΙΤΕ ΤΗ ΔΙΑΔΙΚΑΣΙΑ ΕΓΚΑΤΑΣΤΑΣΗΣ ΚΟΥΤΣΟΥΡΩΝ.
- ΠΡΟΣΟΧΗ: ΑΝΤΙΚΑΤΑΣΤΗΣΤΕ ΤΟ ΜΠΡΟΣΤΙΝΟ ΔΙΑΚΟΣΜΗΤΙΚΟ ΚΑΘΩΣ ΑΦΑΙΡΕΙΤΕ ΤΑ ΚΟΥΤΣΟΥΡΑ ΚΑΙ ΤΟ ΥΛΙΚΟ ΚΑΥΣΙΜΟΥ ΓΙΑ ΝΑ ΔΙΑΣΦΑΛΙΣΤΕΙ ΟΤΙ ΤΑ ΚΟΜΜΑΤΙΑ ΔΕΝ ΘΑ ΠΕΣΟΥΝ ΣΤΗ ΣΥΣΚΕΥΗ.
- ΑΝΤΙΚΑΤΑΣΤΗΣΤΕ ΤΟ ΤΖΑΜΙ ΚΑΙ ΤΟ ΤΕΛΕΙΩΜΑ ΟΠΩΣ ΠΕΡΙΓΡΑΦΕΤΑΙ ΣΤΗ ΚΑΤΗΓΟΡΙΑ ΓΙΑ ΤΙΣ ΟΔΗΓΙΕΣ ΣΥΝΤΗΡΗΣΗΣ.

ΠΩΣ ΝΑ ΧΡΗΣΙΜΟΠΟΙΕΙΤΕ
ΤΗ ΣΥΣΚΕΥΗ ΣΑΣ
5. ΣΥΝΤΗΡΗΣΗ ΚΑΙ ΦΡΟΝΤΙΔΑ

ΚΑΘΑΡΙΣΜΟΣ ΤΩΝ ΕΞΟΔΩΝ

- ΒΕΒΑΙΩΘΕΙΤΕ ΟΤΙ Η ΣΥΣΚΕΥΗ ΕΙΝΑΙ ΕΝΕΡΓΟΠΟΙΗΜΕΝΗ ΑΠΟ ΤΟ ΔΙΑΚΟΠΤΗ ΑΠΟΜΟΝΩΣΗΣ.
- ΚΑΘΑΡΙΣΤΕ ΤΙΣ ΓΡΙΛΙΕΣ ΕΞΟΔΟΥ ΑΕΡΑ ΤΑΚΤΙΚΑ ΜΕ ΕΝΑ ΜΑΛΑΚΟ ΠΑΝΙ Ή ΤΟ ΑΚΡΟΦΥΣΙΟ ΜΙΑΣ ΗΛΕΚΤΡΙΚΗΣ ΣΚΟΥΠΑΣ.



- Η ΣΥΣΣΩΡΕΥΣΗ ΣΚΟΝΗΣ ΜΠΟΡΕΙ ΝΑ ΕΜΠΟΔΙΣΕΙ ΤΗΝ ΑΠΟΤΕΛΕΣΜΑΤΙΚΗ ΑΠΟΔΟΣΗ ΤΟΥ ΑΝΕΜΙΣΤΗΡΑ ΚΑΙ ΝΑ ΟΔΗΓΗΣΕΙ ΣΕ ΛΕΙΤΟΥΡΓΙΑ ΤΗΣ ΔΙΑΚΟΠΗΣ ΑΣΦΑΛΕΙΑΣ.
- ΔΙΑΤΗΡΕΙΤΕ ΤΗΝ ΠΕΡΙΟΧΗ ΓΥΡΩ ΑΠΟ ΤΗ ΣΥΣΚΕΥΗ ΚΑΘΑΡΗ ΚΑΙ ΑΠΑΛΛΑΓΜΕΝΗ ΑΠΟ ΧΝΟΥΔΙΑ, ΣΚΟΝΗ Ή ΤΡΙΧΕΣ ΚΑΤΟΙΚΙΔΙΩΝ ΖΩΩΝ.
- ΕΙΔΙΚΟΤΕΡΑ, Η ΣΥΣΣΩΡΕΥΣΗ ΣΚΟΝΗΣ ΚΛΠ. ΜΠΟΡΕΙ ΝΑ ΕΜΦΑΝΙΣΤΕΙ ΓΥΡΩ ΑΠΟ ΤΗΝ ΠΕΡΙΟΧΗ ΤΟΥ ΕΞΑΕΡΙΣΤΗΡΑ ΤΗΣ ΘΕΡΜΑΣΤΡΑΣ. ΠΡΟΣΕΞΤΕ ΙΔΙΑΙΤΕΡΑ ΝΑ ΔΙΑΤΗΡΕΙΤΕ ΤΗΝ ΠΕΡΙΟΧΗ ΑΥΤΗ ΑΠΑΛΛΑΓΜΕΝΗ ΑΠΟ ΤΕΤΟΙΑ ΣΩΜΑΤΙΔΙΑ. ΣΕ ΤΑΚΤΙΚΗ ΒΑΣΗ ΓΙΑ ΝΑ ΑΠΟΦΥΓΕΤΕ ΤΗ ΣΥΣΣΩΡΕΥΣΗ.

ΑΝΤΙΚΑΤΑΣΤΑΣΗ ΜΠΑΤΑΡΙΑΣ

ΌΤΑΝ ΟΙ ΜΠΑΤΑΡΙΕΣ ΤΟΥ ΤΗΛΕΧΕΙΡΙΣΤΗΡΙΟΥ ΕΙΝΑΙ ΧΑΜΗΛΕΣ ΠΡΕΠΕΙ ΝΑ ΑΝΤΙΚΑΤΑΣΤΑΘΟΥΝ ΑΜΕΣΩΣ. ΕΓΚΑΤΑΣΤΗΣΤΕ ΤΗ ΣΩΣΤΗ ΑΝΤΙΚΑΤΑΣΤΑΣΗ ΚΑΙ ΑΠΟΡΡΙΨΤΕ ΤΙΣ ΠΑΛΙΕΣ ΜΠΑΤΑΡΙΕΣ ΠΡΟΣΕΚΤΙΚΑ.

ΑΝΤΙΚΑΤΑΣΤΑΣΗ ΜΠΑΤΑΡΙΑΣ ΤΗΛΕΧΕΙΡΙΣΤΗΡΙΟ

ΠΛΗΡΟΦΟΡΙΕΣ ΓΙΑ ΤΗΝ ΜΠΑΤΑΡΙΑ - ΒΛΕΠΕ ΕΙΚ. 35

1. ΑΝΟΙΞΤΕ ΤΟ ΚΑΛΥΜΜΑ ΤΗΣ ΜΠΑΤΑΡΙΑΣ ΣΤΟ ΠΙΣΩ ΜΕΡΟΣ ΤΟΥ ΤΗΛΕΧΕΙΡΙΣΤΗΡΙΟΥ.
2. ΤΟΠΟΘΕΤΗΣΤΕ ΜΠΑΤΑΡΙΕΣ AAA ΣΤΟ ΤΗΛΕΧΕΙΡΙΣΤΗΡΙΟ.
3. ΑΝΤΙΚΑΤΑΣΤΗΣΤΕ ΤΟ ΚΑΛΥΜΜΑ ΤΩΝ ΜΠΑΤΑΡΙΩΝ.



ΕΙΚ. 35

ΑΠΟΡΡΙΨΤΕ ΤΙΣ ΜΠΑΤΑΡΙΕΣ ΠΟΥ ΕΧΟΥΝ ΔΙΑΡΡΟΗ

ΠΕΤΑΞΤΕ ΤΙΣ ΜΠΑΤΑΡΙΕΣ ΜΕ ΤΟΝ ΚΑΤΑΛΛΗΛΟ ΤΡΟΠΟ ΣΥΜΦΩΝΑ ΜΕ ΤΟΥΣ ΤΟΠΙΚΟΥΣ ΚΑΝΟΝΙΣΜΟΥΣ. ΟΠΟΙΑΔΗΠΟΤΕ ΜΠΑΤΑΡΙΑ ΜΠΟΡΕΙ ΝΑ ΕΧΕΙ ΔΙΑΡΡΟΗ ΗΛΕΚΤΡΟΛΥΤΗ ΕΑΝ ΑΝΑΜΙΧΘΕΙ ΜΕ ΔΙΑΦΟΡΕΤΙΚΟ ΤΥΠΟ ΜΠΑΤΑΡΙΑΣ, ΑΝ ΤΟΠΟΘΕΤΗΘΕΙ ΛΑΝΘΑΣΜΕΝΑ, ΑΝ ΟΛΕΣ ΟΙ ΜΠΑΤΑΡΙΕΣ ΔΕΝ ΑΝΤΙΚΑΤΑΣΤΑΘΟΥΝ ΤΑΥΤΟΧΡΟΝΑ, ΕΑΝ ΑΠΟΡΡΙΦΘΕΙ ΣΕ ΦΩΤΙΑ, Ή ΑΝ ΓΙΝΕΙ ΠΡΟΣΠΑΘΕΙΑ ΝΑ ΦΟΡΤΙΣΤΕΙ ΜΙΑ ΜΠΑΤΑΡΙΑ ΠΟΥ ΔΕΝ ΠΡΟΟΡΙΖΕΤΑΙ ΝΑ ΕΠΑΝΑΦΟΡΤΙΣΤΕΙ.

ΠΩΣ ΝΑ ΕΓΚΑΤΑΣΤΗΣΕΤΕ ΤΗ ΣΥΣΚΕΥΗ
6. ΤΕΧΝΙΚΕΣ ΠΡΟΔΙΑΓΡΑΦΕΣ

ΜΟΝΤΕΛΟ		950A	1250 L	1650L	2000 L
ΒΑΡΟΣ Kg		43	56	76	81
ΤΑΣΗ		230V 50Hz	230V 50Hz	230V 50Hz	230V 50Hz
ΜΠΑΤΑΡΙΑ ΑΚΟΥΣΤΙΚΟΥ ΠΟΜΠΟΣ		12 V MN 21/23	12 V MN 21/23	12 V MN 21/23	12 V MN 21/23
ΗΛΕΚΤΡΙΚΑ ΙΣΧΥΟΣ ΚΑΤΑΝΑΛΩΣΗ	ΕΙΚΟΝΑ ΦΛΟΓΑΣ ΜΟΝΟ	15w	15w	15w	15w
	ΘΕΡΜΑΝΣΗ	2000 Watt	2000 Watt	2000 Watt	2000 Watt
ΚΑΛΩΔΙΟ ΤΡΟΦΟΔΟΣΙΑΣ	ΑΓΓΛΙΑ	BS1363 UK13A	BS1363 UK13A	BS1363 UK13A	BS1363 UK13A
	ΑΥΣΤΡΑΛΙΑ	AS/NZS3112	AS/NZS3112	AS/NZS3112	AS/NZS3112
	ΕΥΡΩΠΗ	VDE 0620	VDE 0620	VDE 0620	VDE 0620

ΣΗΜΕΙΩΣΗ:

ΒΑΡΗ ΜΟΝΟ ΤΗΣ ΜΟΝΑΔΑΣ ΧΩΡΙΣ ΤΗ ΣΥΣΚΕΥΑΣΙΑ
ΤΑ ΒΑΡΗ ΤΩΝ ΣΥΣΚΕΥΩΝ ΔΕΝ ΠΕΡΙΛΑΜΒΑΝΟΥΝ ΤΟ ΞΥΛΙΝΟ ΠΕΡΙΒΛΗΜΑ.

ΑΥΤΗ Η ΣΥΣΚΕΥΗ ΠΡΕΠΕΙ ΝΑ ΕΙΝΑΙ ΣΤΟ ΕΔΑΦΟΣ

ΑΥΤΗ Η ΣΥΣΚΕΥΗ ΈΧΕΙ ΠΙΣΤΟΠΟΙΗΘΕΙ ΓΙΑ ΧΡΗΣΗ ΣΕ ΑΛΛΕΣ ΧΩΡΕΣ ΕΚΤΟΣ ΑΠΟ ΑΥΤΕΣ ΠΟΥ ΕΙΝΑΙ ΔΗΛΩΜΕΝΕΣ. ΓΙΑ ΝΑ ΕΓΚΑΤΑΣΤΗΣΕΤΕ ΑΥΤΗ ΤΗ ΣΥΣΚΕΥΗ ΣΕ ΑΥΤΕΣ ΤΙΣ ΧΩΡΕΣ, ΕΙΝΑΙ ΑΠΑΡΑΙΤΗΤΟ ΝΑ ΛΑΒΕΤΕ ΤΙΣ ΜΕΤΑΦΡΑΣΜΕΝΕΣ ΟΔΗΓΙΕΣ ΚΑΙ ΣΕ ΟΡΙΣΜΕΝΕΣ ΠΕΡΙΠΤΩΣΕΙΣ Η ΣΥΣΚΕΥΗ ΘΑ ΧΡΕΙΑΣΤΕΙ ΤΡΟΠΟΠΟΙΗΣΗ. ΕΠΙΚΟΙΝΩΝΗΣΤΕ ΜΕ ΤΟΝ ΛΙΑΝΟΠΩΛΗΤΗ ΓΙΑ ΠΕΡΙΣΣΟΤΕΡΕΣ ΠΛΗΡΟΦΟΡΙΕΣ.

ΓΙΑ ΤΙΣ ΔΙΑΣΤΑΣΕΙΣ ΤΟΥ ΠΡΟΪΟΝΤΟΣ ΚΑΙ ΟΔΗΓΟΥΣ ΕΓΚΑΤΑΣΤΑΣΗΣ ΤΗΣ ΚΑΤΑΣΚΕΥΗΣ ΣΑΣ ΣΕ ΜΙΑ ΤΟΠΟΘΕΣΙΑ, ΠΑΡΑΚΑΛΟΥΜΕ ΜΕΤΑΒΕΙΤΕ ΣΤΗΝ ΙΣΤΟΣΕΛΙΔΑ: PAULAGNEWDESIGNS.COM.AU. ΓΙΑ ΝΑ ΚΑΤΕΒΑΣΕΤΕ ΤΟ ΦΥΛΛΟ ΠΡΟΔΙΑΓΡΑΦΩΝ ΓΙΑ ΤΗΝ ΣΥΣΚΕΥΗ.

ΠΩΣ ΝΑ ΕΓΚΑΤΑΣΤΗΣΕΤΕ
ΤΗ ΣΥΣΚΕΥΗ
7. ΓΕΝΙΚΗ ΕΓΚΑΤΑΣΤΑΣΗ

ΣΗΜΕΙΩΣΗ: Η ΕΓΚΑΤΑΣΤΑΣΗ ΠΡΕΠΕΙ ΝΑ ΠΡΑΓΜΑΤΟΠΟΙΕΙΤΑΙ ΑΠΟ ΕΚΠΑΙΔΕΥΜΕΝΟ ΤΕΧΝΙΚΟ ΕΓΚΑΤΑΣΤΑΣΗΣ. **ΕΑΝ ΤΟ ΠΡΟΪΟΝ ΕΓΚΑΤΑΣΤΑΘΕΙ ΛΑΝΘΑΣΜΕΝΑ, Η ΕΓΓΥΗΣΗ ΣΑΣ ΜΠΟΡΕΙ ΝΑ ΕΙΝΑΙ ΑΚΥΡΗ.**

ΕΙΝΑΙ ΠΟΛΥ ΣΗΜΑΝΤΙΚΟ Η ΕΙΣΟΔΟΣ ΤΟΥ ΑΕΡΑ ΣΤΟ ΠΛΑΝΩ ΜΕΡΟΣ ΚΑΙ ΣΤΟ ΠΙΣΩ ΜΕΡΟΣ ΤΗΣ ΣΥΣΚΕΥΗΣ ΝΑ ΜΗΝ ΕΜΠΟΔΙΖΕΤΑΙ ΚΑΙ ΝΑ ΑΦΗΝΕΤΑΙ ΕΠΑΡΚΗΣ ΧΩΡΟΣ ΓΙΑ ΝΑ ΕΠΙΤΡΕΠΕΤΑΙ Η ΕΛΕΥΘΕΡΗ ΚΥΚΛΟΦΟΡΙΑ ΤΟΥ ΑΕΡΑ ΓΥΡΩ ΑΠΟ ΤΗΝ ΠΕΡΙΟΧΗ ΑΥΤΗ.

ΑΠΑΙΤΟΥΜΕΝΑ ΕΡΓΑΛΕΙΑ
ΚΑΤΣΑΒΙΔΙ, ΑΛΦΑΔΙ, ΚΛΕΙΔΙ Μ5
8mm, Μ4 7mm ΚΑΙ ΤΡΥΠΑΝΙ
ΜΠΟΡΕΙ ΝΑ ΧΡΕΙΑΣΤΟΥΝ.

ΑΦΑΙΡΕΣΗ ΣΥΣΚΕΥΑΣΙΑΣ ΤΟΥ ΤΖΑΚΙΟΥ ΠΡΟΕΙΔΟΠΟΙΗΣΗ! ΜΗΝ ΧΡΗΣΙΜΟΠΟΙΕΙΤΕ ΑΥΤΗ ΤΗ ΣΥΣΚΕΥΗ ΕΑΝ ΟΠΟΙΟΔΗΠΟΤΕ ΜΕΡΟΣ ΕΧΕΙ ΕΚΤΕΘΕΙ ΣΕ ΝΕΡΟ. ΚΑΛΕΣΤΕ ΑΜΕΣΩΣ ΕΝΑ ΕΞΕΙΔΙΚΕΥΜΕΝΟ ΤΕΧΝΙΚΟ ΣΕΡΒΙΣ ΓΙΑ ΝΑ ΕΠΙΘΕΩΡΗΣΕΙ ΚΑΙ ΝΑ ΑΝΤΙΚΑΤΑΣΤΗΣΕΙ ΟΠΟΙΟΔΗΠΟΤΕ ΜΕΡΟΣ ΤΟΥ ΗΛΕΚΤΡΙΚΟΥ ΣΥΣΤΗΜΑΤΟΣ ΕΑΝ ΕΙΝΑΙ ΑΠΑΡΑΙΤΗΤΟ.

- ΑΦΑΙΡΕΣΤΕ ΤΗ ΣΥΣΚΕΥΑΣΙΑ ΤΗΣ ΣΥΣΚΕΥΗΣ ΠΡΟΣΕΚΤΙΚΑ. ΦΡΟΝΤΙΣΤΕ ΝΑ ΜΗΝ ΚΑΤΑΣΤΡΑΦΕΙ Η ΕΠΙΦΑΝΕΙΑ ΤΗΣ ΣΥΣΚΕΥΗΣ Ή ΤΗΣ ΠΕΡΙΟΧΗΣ ΕΓΚΑΤΑΣΤΑΣΗΣ. ΚΡΑΤΗΣΤΕ ΤΟ ΠΛΑΣΤΙΚΟ ΠΕΡΙΤΥΛΙΓΜΑ ΜΑΚΡΙΑ ΑΠΟ ΤΑ ΠΑΙΔΙΑ. ΝΑ ΕΙΣΤΕ ΥΠΕΥΘΥΝΟΙ ΜΕ ΤΟΝ ΧΕΙΡΙΣΜΟ ΤΩΝ ΥΛΙΚΩΝ ΣΥΣΚΕΥΑΣΙΑΣ.
- ΕΛΕΓΞΤΕ ΟΤΙ ΟΛΑ ΤΑ ΕΞΑΡΤΗΜΑΤΑ ΚΑΙ ΤΑ ΑΞΕΣΟΥΑΡ ΕΧΟΥΝ ΑΦΑΙΡΕΘΕΙ ΠΡΙΝ ΠΕΤΑΞΕΤΕ ΟΤΙΔΗΠΟΤΕ ΑΠΟ ΤΗ ΣΥΣΚΕΥΑΣΙΑ.
- ΕΑΝ ΕΙΝΑΙ ΑΠΑΡΑΙΤΗΤΟ, ΔΙΑΤΗΡΗΣΤΕ ΤΗΝ ΑΡΧΙΚΗ ΣΥΣΚΕΥΑΣΙΑ ΓΙΑ ΜΕΛΛΟΝΤΙΚΗ ΜΕΤΑΦΟΡΑ Ή/ΚΑΙ ΑΠΟΘΗΚΕΥΣΗ.

ΤΟΠΟΘΕΤΗΣΗ ΤΗΣ ΣΥΣΚΕΥΗΣ

ΝΑ ΕΙΣΤΕ ΠΡΟΣΕΚΤΙΚΟΙ ΟΤΑΝ ΣΗΚΩΝΕΤΕ ΤΗ ΣΥΣΚΕΥΗ, ΖΗΤΗΣΤΕ ΒΟΗΘΕΙΑ ΕΑΝ ΑΠΑΙΤΕΙΤΑΙ ΚΑΙ ΠΑΝΤΑ ΝΑ ΑΚΟΛΟΥΘΕΙΤΕ ΑΣΦΑΛΕΙΣ ΤΕΧΝΙΚΕΣ ΓΙΑ ΧΕΙΡΩΝΑΚΤΙΚΟ ΧΕΙΡΙΣΜΟ.

ΌΤΑΝ ΕΧΕΤΕ ΑΜΦΙΒΟΛΙΕΣ ΣΥΜΒΟΥΛΕΥΤΕΙΤΕ ΤΟΝ ΕΜΠΟΡΟ ΛΙΑΝΙΚΗΣ ΠΩΛΗΣΗΣ Ή ΚΑΤΑΛΛΗΛΑ ΚΑΤΑΡΤΙΣΜΕΝΟ ΑΤΟΜΟ.

ΕΠΙΛΟΓΕΣ ΕΓΚΑΤΑΣΤΑΣΗΣ

ΜΟΝΤΕΛΑ 950 Α ΜΠΟΡΟΥΝ ΝΑ ΕΓΚΑΤΑΣΤΑΘΟΥΝ ΜΕ ΠΕΡΙΒΛΗΜΑ Ή ΡΑΦΙ

ΣΥΖΗΤΗΣΤΕ ΤΟ ΜΕ ΤΟΝ ΕΜΠΟΡΟ ΛΙΑΝΙΚΗΣ ΣΑΣ

ΤΑ ΜΟΝΤΕΛΑ 1250L 1650L 2000L ΠΡΕΠΕΙ ΝΑ ΕΓΚΑΘΙΣΤΑΝΤΑΙ ΣΥΜΦΩΝΑ ΜΕ ΤΟ ΦΥΛΛΟ ΠΡΟΔΙΑΓΡΑΦΩΝ ΕΓΚΑΤΑΣΤΑΣΗΣ.

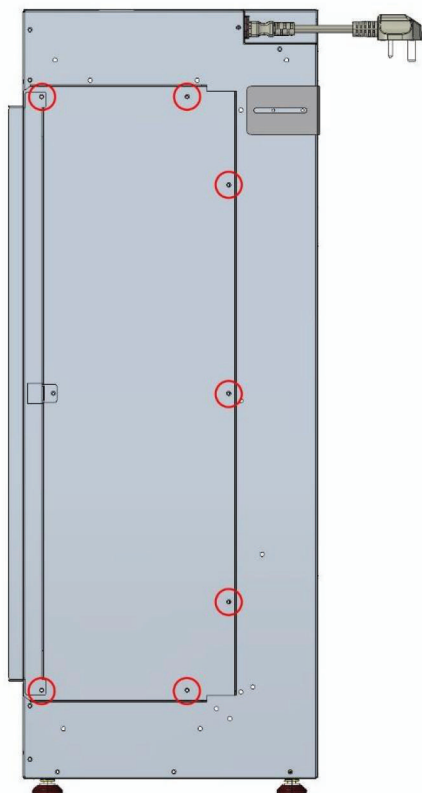
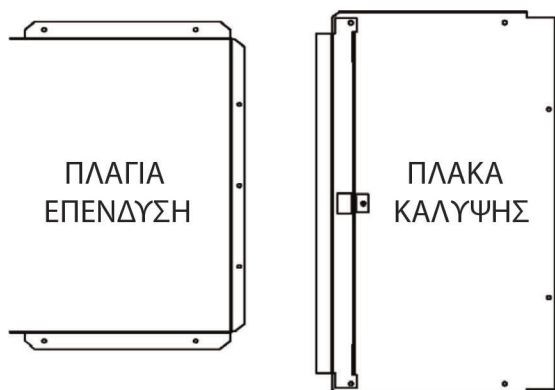
ΕΑΝ ΈΧΕΤΕ ΑΜΦΙΒΟΛΙΕΣ ΓΙΑ ΤΟ ΠΟΙΑ ΕΠΙΛΟΓΗ ΕΓΚΑΤΑΣΤΑΣΗΣ ΕΙΝΑΙ ΚΑΤΑΛΛΗΛΗ ΓΙΑ ΕΣΑΣ ΕΠΙΚΟΙΝΩΝΗΣΤΕ ΜΕ ΤΟΝ ΛΙΑΝΙΚΟ ΠΩΛΗΤΗ.

ΠΩΣ ΝΑ ΕΓΚΑΤΑΣΤΗΣΕΤΕ
ΤΗ ΣΥΣΚΕΥΗ
8. ΔΙΑΜΟΡΦΩΣΗ ΤΟΥ ΠΑΡΑΘΥΡΟΥ ΣΑΣ

Η ΔΙΑΜΟΡΦΩΣΗ ΤΗΣ ΣΥΣΚΕΥΗΣ ΠΡΕΠΕΙ
ΝΑ ΕΧΕΙ ΟΛΟΚΛΗΡΩΘΕΙ ΑΠΟ
ΕΞΕΙΔΙΚΕΥΜΕΝΟ
ΤΕΧΝΙΚΟ ΕΓΚΑΤΑΣΤΑΣΗΣ.

Η ΣΥΣΚΕΥΗ ΔΙΑΘΈΤΕΙ ΚΑΙ ΤΑ ΔΥΟ, ΕΝΑ ΚΑΛΥΜΜΑ
ΚΑΙ ΕΝΑ ΠΛΕΥΡΙΚΟ ΠΡΟΣΤΑΤΕΥΤΙΚΟ.

ΜΕ ΤΗ ΧΡΗΣΗ ΕΝΟΣ ΣΥΝΔΥΑΣΜΟΥ ΑΥΤΩΝ ΤΩΝ
ΕΞΑΡΤΗΜΑΤΩΝ, Η ΣΥΣΚΕΥΗ ΜΠΟΡΕΙ ΝΑ
ΔΙΑΜΟΡΦΩΘΕΙ ΣΕ ΟΠΟΙΑΔΗΠΟΤΕ ΔΙΑΤΑΞΗ ΓΥΑΛΙΟΥ.



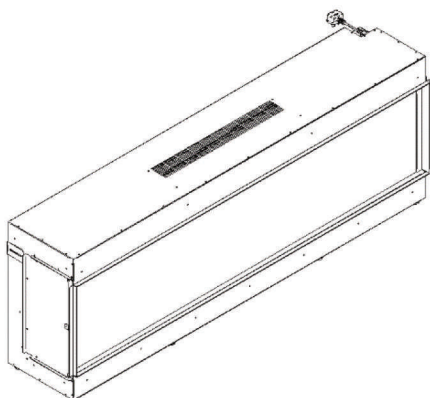
ΤΟΠΟΘΕΤΗΣΤΕ ΤΗΝ ΠΛΑΚΑ ΚΑΛΥΨΗΣ ΤΩΝ
ΒΙΔΩΝ ΣΕ ΚΑΘΕ ΠΛΕΥΡΑ ΤΗΣ ΣΥΣΚΕΥΗΣ
ΟΠΩΣ ΦΑΙΝΕΤΑΙ ΣΤΗΝ ΕΙΚΟΝΑ ΚΑΤΩ.

- ΑΦΑΙΡΕΣΤΕ ΤΙΣ 7 ΒΙΔΕΣ ΧΡΗΣΙΜΟΠΟΙΩΝΤΑΣ ΤΟ
ΤΟ ΚΑΤΑΛΛΗΛΟ ΚΑΤΣΑΒΙΔΙ.
- ΔΙΑΤΗΡΗΣΤΕ ΤΙΣ ΒΙΔΕΣ ΓΙΑ ΕΠΑΝΑΣΥΝΑΡΜΟΛΟΓΗΣΗ.
- ΕΑΝ ΚΑΤΑΣΚΕΥΑΖΕΤΕ ΤΗ ΣΥΣΚΕΥΗ
ΩΣ ΠΑΡΑΘΥΡΟ ΕΡΓΑΣΙΑΣ. ΑΦΑΙΡΕΣΤΕ ΚΑΙ ΤΙΣ ΔΥΟ,
ΤΗΝ ΠΛΑΚΑ ΚΑΛΥΨΗΣ ΚΑΙ ΤΟ ΠΛΕΥΡΙΚΟ ΤΕΛΕΙΩΜΑ.
ΑΝΤΙΚΑΤΑΣΤΗΣΤΕ ΜΟΝΟ ΤΗΝ ΠΛΑΚΑ ΚΑΛΥΨΗΣ
ΧΡΗΣΙΜΟΠΟΙΩΝΤΑΣ ΤΙΣ ΓΝΗΣΙΕΣ ΒΙΔΕΣ ΤΗΣ ΑΡΧΙΚΗΣ
ΤΟΠΟΘΕΤΗΣΗΣ Χ6.
- ΕΑΝ Η ΣΥΣΚΕΥΗ ΔΙΑΜΟΡΦΩΝΕΤΑΙ
ΩΣ ΑΡΙΣΤΕΡΟΣΤΡΟΦΗ, ΔΕΞΙΟΣΤΡΟΦΗ Ή ΕΜΠΡΟΣΘΙΑ
ΜΟΝΟ ΓΥΑΛΙΝΟ. ΑΦΑΙΡΕΣΤΕ ΤΟ ΠΛΕΥΡΙΚΟ ΤΕΛΕΙΩΜΑ
ΑΠΟ ΤΟ ΚΑΛΥΜΜΑ ΚΑΙ ΑΝΤΙΚΑΤΑΣΤΗΣΤΕ ΤΙΣ
ΒΙΔΕΣ ΑΦΗΝΟΝΤΑΣ ΤΗΝ ΠΛΑΚΑ ΚΑΛΥΨΗΣ
ΣΤΗΝ ΕΠΙΛΕΓΜΕΝΗ ΠΛΕΥΡΑ.

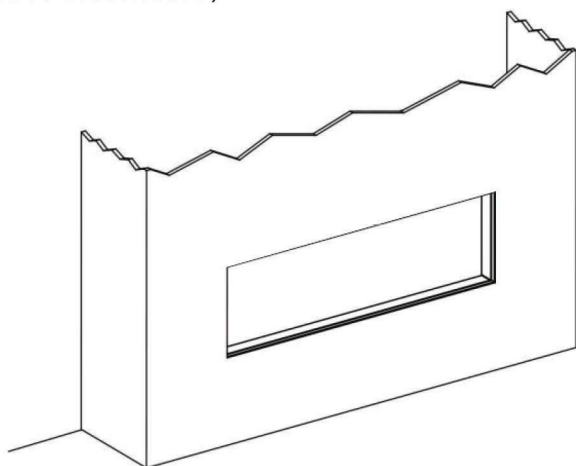
ΕΠΙΛΟΓΕΣ ΜΕΤΑΤΡΟΠΗΣ ΩΣ ΕΞΗΣ:

- **ΕΠΙΛΟΓΗ 1 - ΕΚΔΟΣΗ GF:** ΜΟΝΑΔΑ ΘΕΡΜΑΝΣΗΣ ΜΕ
2 ΠΛΑΚΕΣ ΚΑΛΥΨΗΣ
- **ΕΠΙΛΟΓΗ 2 - ΕΚΔΟΣΗ GF2L:** ΜΟΝΑΔΑ ΘΕΡΜΑΝΣΗΣ
ΜΕ 1 ΠΛΑΚΑ ΚΑΛΥΨΗΣ ΚΑΙ 1 ΠΛΑΪΝΗ ΕΠΕΝΔΥΣΗ
- **ΕΠΙΛΟΓΗ 3 - ΕΚΔΟΣΗ GF2R:** ΜΟΝΑΔΑ ΘΕΡΜΑΝΣΗΣ
ΜΕ 1 ΠΛΑΚΑ ΚΑΛΥΨΗΣ ΚΑΙ 1 ΠΛΑΪΝΟ ΕΞΑΡΤΗΜΑ
- **ΕΠΙΛΟΓΗ 4 - ΕΚΔΟΣΗ GF3:** ΜΟΝΑΔΑ ΘΕΡΜΑΝΣΗΣ
ΜΕ 2 ΠΛΕΥΡΙΚΑ ΕΞΑΡΤΗΜΑΤΑ

ΕΠΙΛΟΓΗ 1 - ΕΚΔΟΣΗ GF
(ΜΟΝΟ ΠΛΑΚΕΣ ΚΑΛΥΨΗΣ)

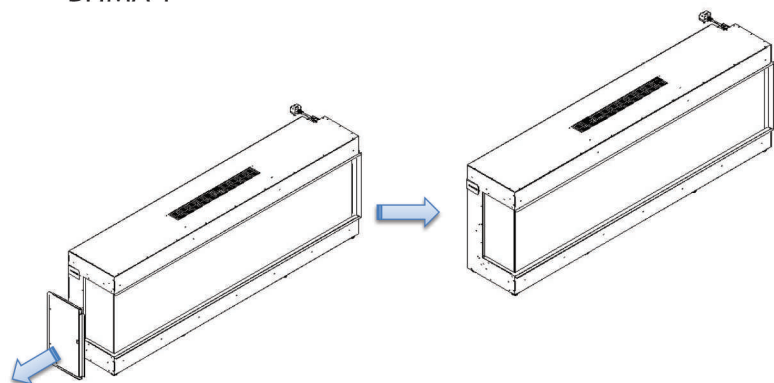


ΕΠΙΛΟΓΗ 1 - GF ΜΕΤΑ ΤΗΝ ΕΓΚΑΤΑΣΤΑΣΗ
(ΑΝΑΦΟΡΑ ΜΟΝΟ)

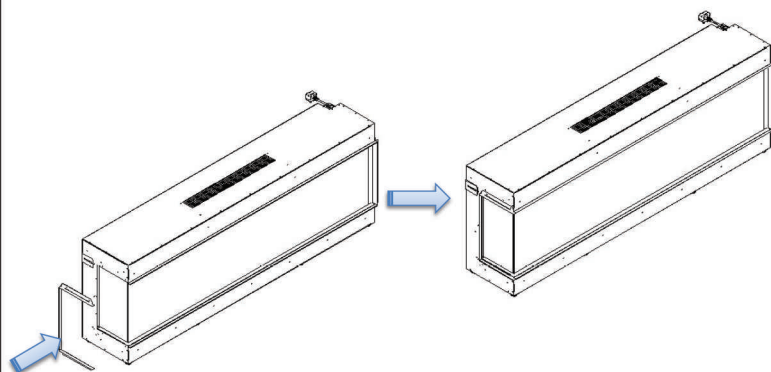


ΕΠΙΛΟΓΗ ΜΕΤΑΤΡΟΠΗΣ 2 & 3 - GF2L & GF2R
(1 ΠΛΑΚΑ ΚΑΛΥΨΗΣ & 1 ΠΛΑΪΪΝΗ ΕΠΕΝΔΥΣΗ)

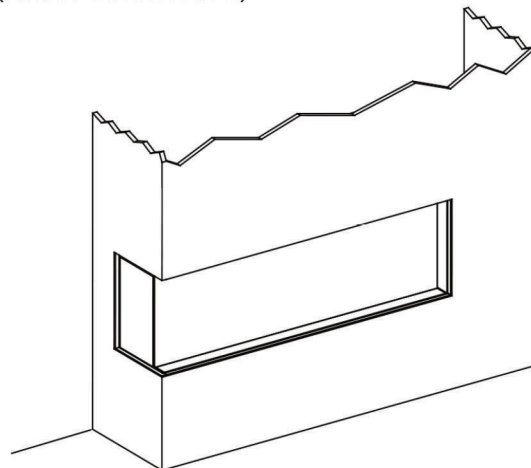
ΒΗΜΑ 1



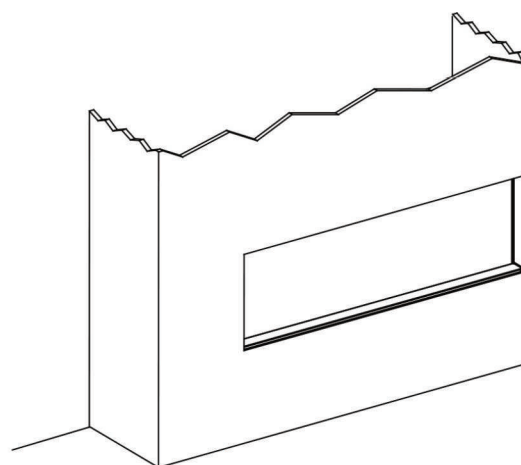
ΒΗΜΑ 2



ΕΠΙΛΟΓΗ 2 - GF2L ΜΕΤΑ ΤΗΝ ΕΓΚΑΤΑΣΤΑΣΗ
(ΑΝΑΦΟΡΑ ΜΟΝΟ)

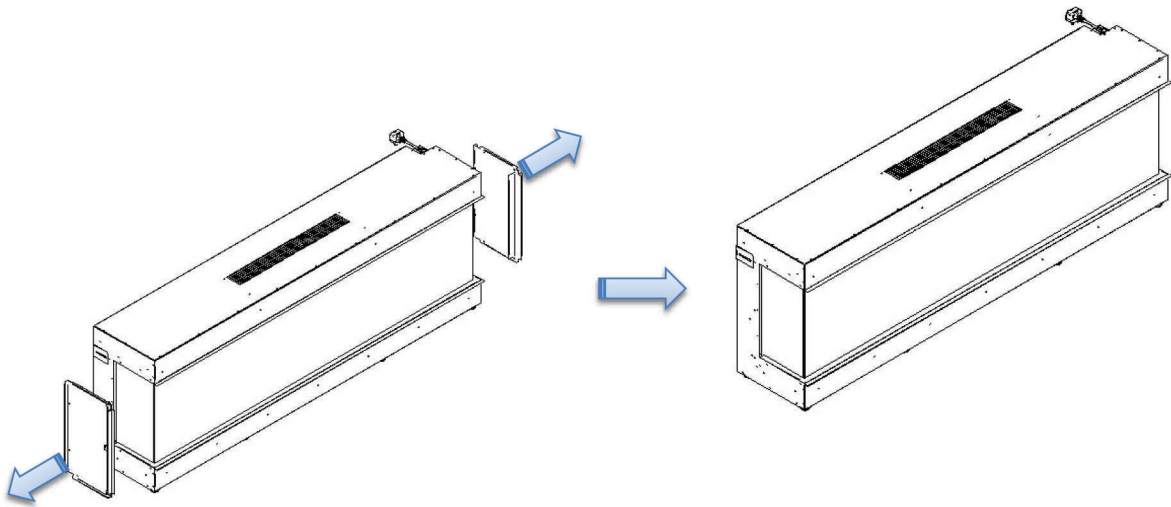


ΕΠΙΛΟΓΗ 3 - GF2R ΜΕΤΑ ΤΗΝ ΕΓΚΑΤΑΣΤΑΣΗ
(ΜΟΝΟ ΑΝΑΦΟΡΑ)

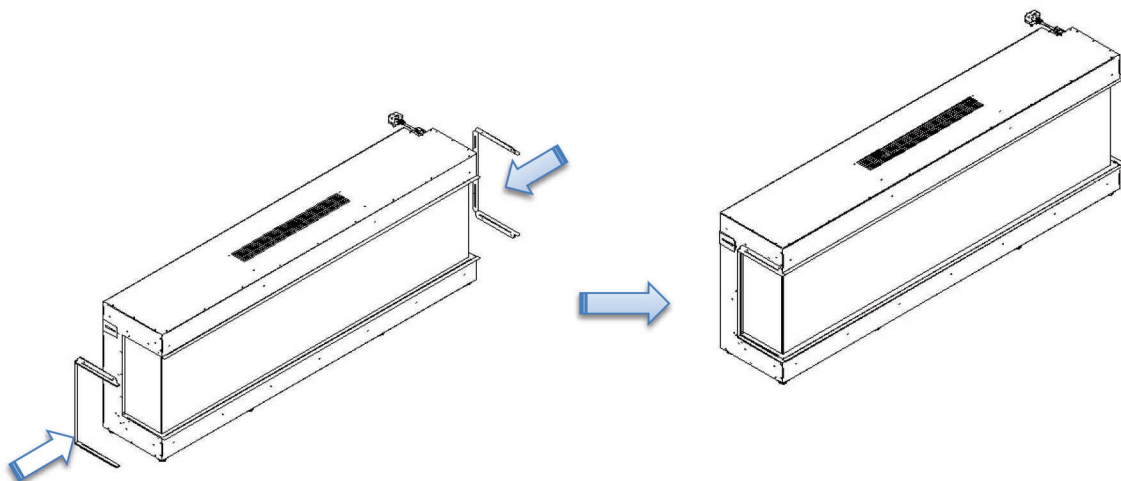


ΕΠΙΛΟΓΗ ΜΕΤΑΤΡΟΠΗΣ 4 - GF3 (ΜΟΝΟ ΠΛΕΥΡΙΚΑ ΕΞΑΡΤΗΜΑΤΑ)

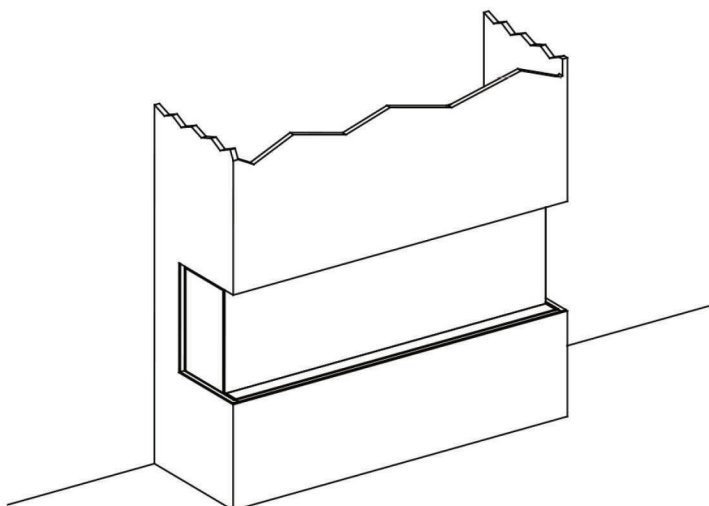
ΒΗΜΑ 1



ΒΗΜΑ 2



ΕΠΙΛΟΓΗ 4 - GF3 ΜΕΤΑ ΤΗΝ ΤΟΠΟΘΕΤΗΣΗ (ΜΟΝΟ ΑΝΑΦΟΡΑ)



ΠΩΣ ΝΑ ΕΓΚΑΤΑΣΤΗΣΕΤΕ ΤΗ
ΣΥΣΚΕΥΗ
9. ΕΓΚΑΤΑΣΤΑΣΗ

ΤΟΠΟΘΕΤΗΣΗ ΤΗΣ ΣΥΣΚΕΥΗΣ ΣΑΣ

- Η ΝΕΑ ΣΑΣ ΣΥΣΚΕΥΗ ΜΠΟΡΕΙ ΝΑ ΕΓΚΑΤΑΣΤΑΘΕΙ ΣΧΕΔΟΝ ΟΠΟΥΔΗΠΟΤΕ ΣΤΟ ΣΠΙΤΙ ΣΑΣ. ΩΣΤΟΣΟ, ΟΤΑΝ ΕΠΙΛΕΓΕΤΕ ΜΙΑ ΘΕΣΗ ΒΕΒΑΙΩΘΕΙΤΕ ΟΤΙ ΑΚΟΛΟΥΘΟΥΝΤΑΙ ΟΙ ΓΕΝΙΚΕΣ ΟΔΗΓΙΕΣ.
- Η ΤΟΠΟΘΕΤΗΣΗ ΤΗΣ ΣΥΣΚΕΥΗΣ ΘΑ ΠΡΕΠΕΙ ΙΔΑΝΙΚΑ ΝΑ ΠΡΟΣΑΡΜΟΖΕΤΑΙ ΠΑΝΩ ΣΕ ΕΠΙΠΕΔΟ ΤΟΙΧΟ ΑΠΟ ΤΟΥΒΛΑ Ή ΣΕ ΕΣΩΤΕΡΙΚΟ ΞΥΛΙΝΟ ΠΛΑΙΣΙΟ ΓΥΦΟΣΑΝΙΔΑΣ. ΜΕ ΤΗ ΣΥΣΚΕΥΗ ΣΑΣ ΔΕΝ ΠΑΡΕΧΟΝΤΑΙ ΣΤΕΡΕΩΣΕΙΣ. ΖΗΤΗΣΤΕ ΣΥΜΒΟΥΛΗ ΑΠΟ ΤΟΝ ΕΜΠΟΡΟ ΛΙΑΝΙΚΗΣ ΠΩΛΗΣΗΣ ΣΧΕΤΙΚΑ ΜΕ ΤΙΣ ΜΕΘΟΔΟΥΣ ΣΤΕΡΕΩΣΗΣ, ΜΕ ΒΑΣΗ ΤΗ ΔΙΚΗ ΣΑΣ ΕΠΙΛΕΓΜΕΝΗ ΘΕΣΗ ΕΓΚΑΤΑΣΤΑΣΗΣ ΚΑΙ ΤΟ ΥΛΙΚΟ ΤΟΥ ΤΟΙΧΟΥ ΣΑΣ.
- ΔΙΑΣΦΑΛΙΖΕΤΕ ΠΑΝΤΑ ΟΤΙ Η ΣΥΣΚΕΥΗ ΣΤΗΡΙΖΕΤΑΙ ΕΠΑΡΚΩΣ ΚΑΙ ΚΑΘΕΤΑΙ ΣΕ ΣΤΑΘΕΡΗ ΔΟΜΗ ΚΑΤΑ ΤΗΝ ΤΟΠΟΘΕΤΗΣΗ ΠΑΝΩ ΑΠΟ ΤΟ ΕΠΙΠΕΔΟ ΤΟΥ ΔΑΠΕΔΟΥ.
- ΕΑΝ ΤΟ ΚΑΛΩΔΙΟ ΤΡΟΦΟΔΟΣΙΑΣ ΕΧΕΙ ΥΠΟΣΤΕΙ ΖΗΜΙΑ, ΠΡΕΠΕΙ ΝΑ ΕΠΙΣΚΕΥΑΣΤΕΙ ΑΠΟ ΤΟΝ ΚΑΤΑΣΚΕΥΑΣΤΗ, ΤΟ ΕΞΟΥΣΙΟΔΟΤΗΜΕΝΟ ΚΕΝΤΡΟ ΣΕΡΒΙΣ ΤΟΥ Ή ΕΠΑΓΓΕΛΜΑΤΙΑ.
- ΒΕΒΑΙΩΘΕΙΤΕ ΟΤΙ ΟΙ ΚΟΥΡΤΙΝΕΣ ΚΑΙ ΤΑ ΕΠΙΠΛΑ ΔΕΝ ΕΙΝΑΙ ΤΟΠΟΘΕΤΗΜΕΝΑ ΚΟΝΤΑ ΣΤΗΝ ΕΠΙΛΕΓΜΕΝΗ ΘΕΣΗ, ΚΑΘΩΣ ΑΥΤΟ ΘΑ ΜΠΟΡΟΥΣΕ ΝΑ ΔΗΜΙΟΥΡΓΗΣΕΙ ΠΙΘΑΝΟ ΚΙΝΔΥΝΟΣ ΠΥΡΚΑΓΙΑΣ Ή ΝΑ ΜΠΛΟΚΑΡΕΙ ΤΟΥΣ ΑΓΩΓΟΥΣ ΕΞΟΔΟΥ ΤΗΣ ΘΕΡΜΑΣΤΡΑΣ. ΓΙΑ ΚΑΛΥΤΕΡΑ ΑΠΟΤΕΛΕΣΜΑΤΑ, ΕΓΚΑΤΑΣΤΗΣΤΕ ΕΚΤΟΣ ΑΜΕΣΟΥ ΗΛΙΑΚΟΥ ΦΩΤΟΣ.
- Η ΣΥΣΚΕΥΗ ΘΑ ΠΡΕΠΕΙ ΙΔΑΝΙΚΑ ΝΑ ΒΡΙΣΚΕΤΑΙ ΚΟΝΤΑ ΣΕ ΚΑΤΑΛΛΗΛΟ ΔΙΚΤΥΟ ΠΡΙΖΑΣ ΓΙΑ ΝΑ ΕΙΝΑΙ ΔΥΝΑΤΗ Η ΣΥΝΔΕΣΗ. Η ΠΡΙΖΑ ΠΡΕΠΕΙ ΝΑ ΕΙΝΑΙ ΕΥΚΟΛΑ ΠΡΟΣΒΑΣΙΜΗ ΓΙΑ ΝΑ ΕΠΙΤΡΕΠΕΙ ΤΗΝ ΑΠΟΣΥΝΔΕΣΗ ΟΤΑΝ Η ΣΥΣΚΕΥΗ ΕΙΝΑΙ ΤΟΠΟΘΕΤΗΜΕΝΗ.
- ΠΡΟΕΙΔΟΠΟΙΗΣΗ! ΕΑΝ Η ΠΡΙΖΑ ΔΕΝ ΕΙΝΑΙ ΠΡΟΣΒΑΣΙΜΗ ΜΟΛΙΣ Η ΣΥΣΚΕΥΗ ΕΧΕΙ ΕΓΚΑΤΑΣΤΑΘΕΙ, ΤΟΤΕ ΕΝΑΣ ΕΙΔΙΚΕΥΜΕΝΟΣ ΗΛΕΚΤΡΟΛΟΓΟΣ ΘΑ ΠΡΕΠΕΙ ΝΑ ΕΓΚΑΤΑΣΤΗΣΕΙ ΕΝΑΝ ΔΙΑΚΟΠΤΗ ΑΠΟΜΟΝΩΣΗΣ.
- ΠΡΟΕΙΔΟΠΟΙΗΣΗ! ΚΡΑΤΗΣΤΕ ΤΥΧΟΝ ΕΠΙΠΛΑ Ή ΕΥΦΛΕΚΤΑ ΥΛΙΚΑ ΣΕ ΑΠΟΣΤΑΣΗ ΤΟΥΛΑΧΙΣΤΟΝ 1Μ ΑΠΟ ΤΟ ΜΠΡΟΣΤΙΝΟ ΜΕΡΟΣ ΤΟΥ ΤΖΑΚΙΟΥ.

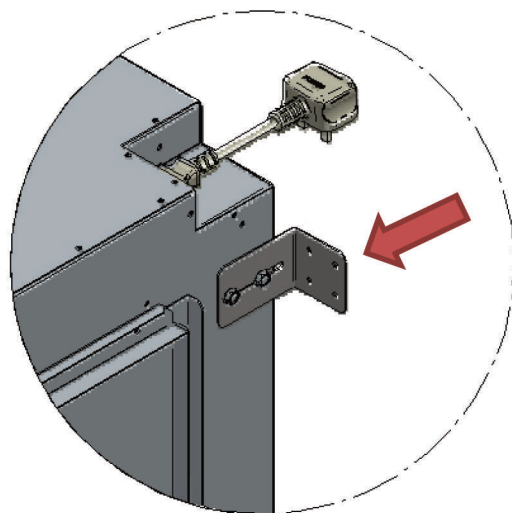
ΠΩΣ ΝΑ ΕΓΚΑΤΑΣΤΗΣΕΤΕ
ΤΗ ΣΥΣΚΕΥΗ
9. ΕΓΚΑΤΑΣΤΑΣΗ

ΤΟΠΟΘΕΤΗΣΗ ΤΗΣ ΣΥΣΚΕΥΗΣ ΣΑΣ

- ΜΗΝ ΜΟΝΩΝΕΤΕ Ή ΣΥΣΚΕΥΑΖΕΤΕ ΤΗΝ ΣΥΣΚΕΥΗ ΣΤΗ ΘΕΣΗ ΤΗΣ. ΓΙΑ ΤΟΝ ΘΕΡΜΑΝΤΗΡΑ ΚΑΙ ΤΗ ΦΛΟΓΑ ΩΣΤΕ ΝΑ ΛΕΙΤΟΥΡΓΗΣΕΙ ΑΠΑΙΤΕΙΤΑΙ ΚΥΚΛΟΦΟΡΙΑ ΤΟΥ ΑΕΡΑ.
- Η ΣΥΣΚΕΥΗ ΠΡΕΠΕΙ ΝΑ ΤΟΠΟΘΕΤΕΙΤΑΙ ΣΕ ΕΠΙΠΕΔΟ ΔΑΠΕΔΟ Ή ΕΠΙΦΑΝΕΙΑ.
- ΑΝ ΕΓΚΑΤΑΣΤΑΘΕΙ ΜΕΣΑ ΣΕ ΔΙΠΛΟ ΤΟΙΧΟ ΜΕ ΔΙΑΚΕΝΟ, ΔΙΑΦΑΛΙΣΤΕ ΟΤΙ Η ΒΑΣΗ ΠΟΥ ΚΑΤΑΣΚΕΥΑΖΕΤΑΙ ΓΙΑ ΤΗ ΣΥΣΚΕΥΗ ΕΙΝΑΙ ΕΠΙΠΕΔΗ ΚΑΙ ΚΑΘΑΡΗ ΑΠΟ ΑΝΤΙΚΕΙΜΕΝΑ ΓΙΑ ΝΑ ΕΠΙΤΡΕΠΕΙ ΤΗ ΡΟΗ ΤΟΥ ΑΕΡΑ.
- ΣΕ ΟΛΕΣ ΤΙΣ ΠΕΡΙΠΤΩΣΕΙΣ ΕΓΚΑΤΑΣΤΑΣΗΣ ΝΑ ΧΡΗΣΙΜΟΠΟΙΟΥΝΤΑΙ ΤΑ ΣΤΗΡΙΓΜΑΤΑ ΤΟΠΟΘΕΤΗΣΗΣ ΣΤΟΝ ΤΟΙΧΟ ΓΙΑ ΤΗ ΣΤΕΡΕΩΣΗ ΤΗΣ ΣΥΣΚΕΥΗΣ.
- ΓΙΑ ΤΟΝ ΑΕΡΙΣΜΟ ΚΑΙ ΤΗΝ ΚΑΝΟΝΙΚΗ ΛΕΙΤΟΥΡΓΙΑ ΤΗΣ ΣΥΣΚΕΥΗΣ ΕΞΑΣΦΑΛΙΖΕΤΑΙ ΕΛΑΧΙΣΤΟ ΚΟΜΜΑ 10 mm ΜΕΤΑΞΥ ΤΟΥ ΠΙΣΩ ΜΕΡΟΣ ΤΗΣ ΣΥΣΚΕΥΗΣ ΚΑΙ ΤΟΥ ΤΟΙΧΟΥ ΣΤΗΝ ΟΠΟΙΑ ΕΙΝΑΙ ΣΤΕΡΕΩΜΕΝΗ Η ΣΥΣΚΕΥΗ.



- ΑΦΑΙΡΕΣΤΕ ΤΙΣ ΒΙΔΕΣ ΤΟΥ ΕΠΙΤΟΙΧΙΟΥ ΒΡΑΧΙΟΝΑ ΚΑΙ ΠΕΡΙΣΤΡΕΨΤΕ ΤΟ ΒΡΑΧΙΟΝΑ ΌΠΩΣ ΦΑΙΝΕΤΑΙ ΣΤΗΝ ΠΑΡΑΚΑΤΩ ΕΙΚΟΝΑ ΤΟΠΟΘΕΤΩΝΤΑΣ ΤΗΣ ΣΥΣΚΕΥΗΣ ΣΑΣ.
- ΕΠΑΝΑΤΟΠΟΘΕΤΗΣΤΕ ΤΑ ΣΤΗΡΙΓΜΑΤΑ ΌΠΩΣ ΦΑΙΝΕΤΑΙ ΕΤΣΙ ΩΣΤΕ ΝΑ ΕΦΑΠΤΟΝΤΑΙ ΣΤΟΝ ΤΟΙΧΟ ΣΤΕΡΕΩΣΗΣ ΚΑΙ ΝΑ ΕΥΘΥΓΡΑΜΜΙΣΤΟΥΝ ΜΕ ΤΙΣ ΟΠΕΣ ΣΤΕΡΕΩΣΗΣ ΤΗΣ ΣΥΣΚΕΥΗΣ ΣΑΣ. ΕΠΙΣΤΡΕΨΤΕ ΤΟ ΣΤΗΡΙΓΜΑ ΒΙΔΩΣΤΕ ΧΑΛΑΡΩΣ.



- ΣΗΜΕΙΩΣΗ: ΔΕΝ ΠΑΡΕΧΟΝΤΑΙ ΦΩΤΙΣΤΙΚΑ ΓΙΑ ΤΗ ΣΤΕΡΕΩΣΗ ΤΗΣ ΣΥΣΚΕΥΗΣ ΣΤΟΝ ΕΠΙΛΕΓΜΕΝΟ ΤΟΙΧΟ. ΦΡΟΝΤΙΣΤΕ ΝΑ ΧΡΗΣΙΜΟΠΟΙΗΘΕΙ Η ΚΑΤΑΛΛΗΛΗ ΜΕΘΟΔΟΣ ΣΤΕΡΕΩΣΗΣ ΑΝΑΛΟΓΑ ΜΕ ΤΗΝ ΚΑΤΑΣΚΕΥΗ ΥΛΙΚΟΥ ΤΟΥ ΤΟΙΧΟΥ.
- ΚΑΤΑ ΤΗΝ ΤΟΠΟΘΕΤΗΣΗ ΣΕ ΚΟΙΛΟΤΗΤΑ ΤΟΙΧΟΥ, ΘΑ ΠΡΕΠΕΙ ΝΑ ΤΟΠΟΘΕΤΗΘΕΙ ΕΝΑ ΠΕΡΙΒΛΗΜΑ ΓΙΑ ΝΑ ΣΤΕΓΑΣΕΙ ΤΗ ΣΥΣΚΕΥΗ. ΔΕΙΤΕ ΦΥΛΛΟ ΚΑΤΑΣΚΕΥΗΣ ΠΛΑΙΣΙΟΥ Ή ΕΠΙΚΟΙΝΩΝΗΣΤΕ ΜΕ ΤΟΝ ΛΙΑΝΟΠΩΛΗΤΗ ΓΙΑ ΠΕΡΙΣΣΟΤΕΡΕΣ ΠΛΗΡΟΦΟΡΙΕΣ.
- ΤΕΛΕΙΩΣΤΕ ΤΟ ΠΕΡΙΒΛΗΜΑ ΣΤΟ ΕΠΙΛΕΓΜΕΝΟ ΥΛΙΚΟ, ΕΞΑΣΦΑΛΙΖΟΝΤΑΣ ΟΤΙ ΟΙ ΠΛΑΚΕΣ ΕΙΝΑΙ ΠΙΕΣΜΕΝΕΣ ΜΕΧΡΙ ΤΗΝ ΑΚΡΗ ΤΟΥ ΠΛΑΙΣΙΟΥ, ΑΦΗΝΟΝΤΑΣ ΤΙΣ ΕΠΙΣΤΡΟΦΕΣ ΤΩΝ ΑΚΡΩΝ ΟΡΑΤΕΣ.
- ΕΞΑΣΦΑΛΙΣΤΕ ΟΤΙ ΟΙ ΚΟΥΡΤΙΝΕΣ, ΤΑ ΕΠΙΠΛΑ ΚΑΙ ΤΑ ΕΥΦΛΕΚΤΑ ΥΛΙΚΑ ΔΕΝ ΤΟΠΟΘΕΤΟΥΝΤΑΙ ΠΙΟ ΚΟΝΤΑ ΑΠΟ 1 ΜΕΤΡΟ ΣΤΗ ΘΕΡΜΑΣΤΡΑ, ΚΑΘΩΣ ΑΥΤΟ ΘΑ ΜΠΟΡΟΥΣΕ ΝΑ ΔΗΜΙΟΥΡΓΗΣΕΙ ΚΙΝΔΥΝΟ ΠΥΡΚΑΓΙΑΣ.
- ΕΑΝ Η ΣΥΣΚΕΥΗ ΣΑΣ ΔΕΝ ΕΙΝΑΙ ΕΠΙΠΕΔΗ ΚΑΤΑ ΤΗΝ ΕΓΚΑΤΑΣΤΑΣΗ Η ΓΥΑΛΙΝΗ ΓΩΝΙΑ ΘΑ ΕΙΝΑΙ ΕΣΦΑΛΜΕΝΑ ΕΥΘΥΓΡΑΜΜΙΣΜΕΝΗ.

10. ΡΥΘΜΙΣΗ ΤΗΣ ΚΛΙΝΗΣ ΚΑΥΣΙΜΟΥ

- **ΠΕΡΙΛΑΜΒΑΝΕΙ:**
ΚΕΡΑΜΙΚΑ ΣΕΤ ΚΟΥΤΣΟΥΡΩΝ
ΒΕΡΜΙΚΟΥΛΙΤΗ
ΚΡΥΣΤΑΛΛΟΙ ΑΜΒΡΑΝΙΟΥ
ΜΑΥΡΟΙ ΚΡΥΣΤΑΛΛΟΙ
ΚΟΜΜΑΤΑΚΙΑ ΑΝΘΡΑΚΑ
- ΠΡΟΣΟΧΗ, ΤΑ ΚΕΡΑΜΙΚΑ ΣΕΤ ΚΟΥΤΣΟΥΡΩΝ ΕΙΝΑΙ ΕΥΑΙΣΘΗΤΑ. ΝΑ ΕΙΣΤΕ ΠΡΟΣΕΚΤΙΚΟΙ ΚΑΤΑ ΤΟ ΧΕΙΡΙΣΜΟ.
- **ΒΗΜΑ 1**
ΑΠΛΩΣΤΕ ΤΟΥΣ ΚΕΧΡΙΜΠΑΡΕΝΙΟΥΣ ΚΡΥΣΤΑΛΛΟΥΣ ΣΤΟ ΣΤΡΩΜΑ ΚΑΥΣΙΜΟΥ.
- **ΒΗΜΑ 2**
ΑΠΛΩΣΤΕ ΤΟΝ ΒΕΡΜΙΚΟΥΛΙΤΗ ΟΜΟΙΟΜΟΡΦΑ ΣΕ ΟΛΗ ΤΗΝ ΕΠΙΦΑΝΕΙΑ ΤΟΥ ΣΤΡΩΜΑΤΟΣ ΚΑΥΣΙΜΟΥ.

- **ΒΗΜΑ 3**
ΤΟΠΟΘΕΤΗΣΤΕ ΤΟΝ ΚΕΡΑΜΙΚΟ ΚΟΡΜΟ ΣΥΜΦΩΝΑ ΜΕ ΤΟ ΔΙΑΓΡΑΜΜΑ ΟΠΩΣ ΦΑΙΝΕΤΑΙ ΠΑΡΑΚΑΤΩ. ΤΥΧΑΙΑ ΣΤΟΙΒΑΖΕΤΕ ΚΑΙ ΕΠΙΚΑΛΥΠΤΕΤΕ ΤΑ ΚΟΥΤΣΟΥΡΑ ΜΕΤΑΞΥ ΤΟΥΣ.
- **ΒΗΜΑ 4**
ΔΙΑΝΕΙΜΕΤΕ ΟΜΟΙΟΜΟΡΦΑ ΤΟΥΣ ΜΑΥΡΟΥΣ ΚΡΥΣΤΑΛΛΟΥΣ ΣΕ ΟΛΟ ΤΟ ΣΤΡΩΜΑ ΚΑΥΣΙΜΟΥ.
- **ΒΗΜΑ 5**
ΔΙΑΝΕΙΜΕΤΕ ΟΜΟΙΟΜΟΡΦΑ ΤΑ ΚΟΜΜΑΤΑΚΙΑ ΑΝΘΡΑΚΑ ΣΤΟ ΣΤΡΩΜΑ ΚΑΥΣΙΜΟΥ.



ΚΟΥΤΣΟΥΡΟ-1

Διαστάσεις: 200x160x60
Βάρος: 480γ



ΚΟΥΤΣΟΥΡΟ-2

Διαστάσεις: 160x50x45
Βάρος: 50γ



ΚΟΥΤΣΟΥΡΟ-3

Διαστάσεις: 120x60x50
Βάρος: 55γ



ΚΟΥΤΣΟΥΡΟ-4

Διαστάσεις: 220x75x55
Βάρος: 320γ



ΚΟΥΤΣΟΥΡΟ-5

Διαστάσεις: 200x65x75
Βάρος: 500γ

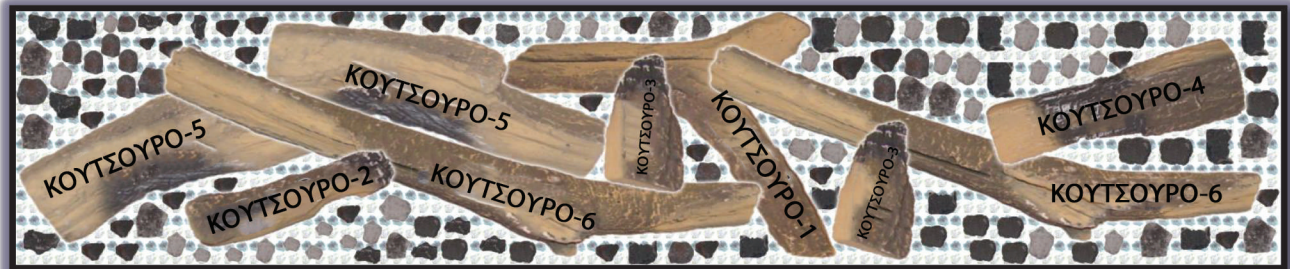


ΚΟΥΤΣΟΥΡΟ-6

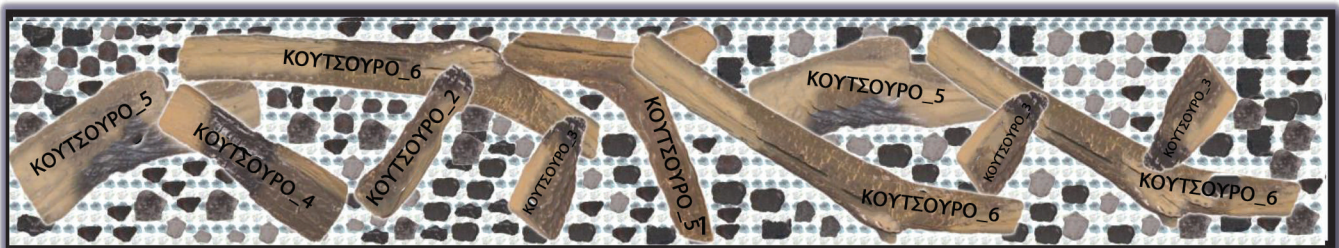
Διαστάσεις: 380x100x65
Βάρος: 500γ

10. ΡΥΘΜΙΣΗ ΤΗΣ ΚΛΙΝΗΣ ΚΑΥΣΙΜΟΥ

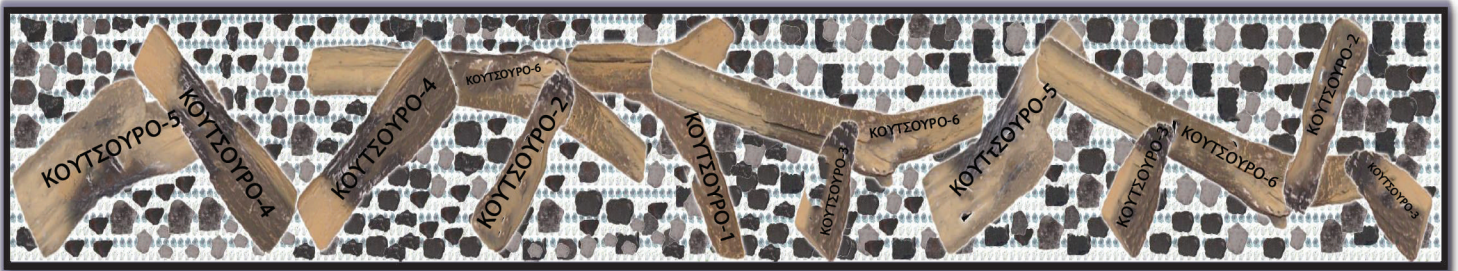
950A, 950L & 950LT ΔΙΑΤΑΞΗ ΚΟΡΜΩΝ - ΣΕΤ ΚΟΡΜΩΝ 9 ΤΕΜΑΧΙΩΝ



1250L ΔΙΑΤΑΞΗ ΚΟΡΜΩΝ- ΣΕΤ ΚΟΡΜΩΝ 11 ΤΕΜΑΧΙΩΝ



1650L ΔΙΑΤΑΞΗ ΚΟΡΜΩΝ - ΣΕΤ ΚΟΡΜΩΝ 13 ΤΕΜΑΧΙΩΝ



2000L ΔΙΑΤΑΞΗ ΚΟΡΜΩΝ- ΣΕΤ ΚΟΡΜΩΝ 16 ΤΕΜΑΧΙΩΝ



ΠΩΣ ΝΑ ΕΓΚΑΤΑΣΤΗΣΕΤΕ ΤΗ ΣΥΣΚΕΥΗ
11. ΗΛΕΚΤΡΙΚΗ ΣΥΝΔΕΣΗ

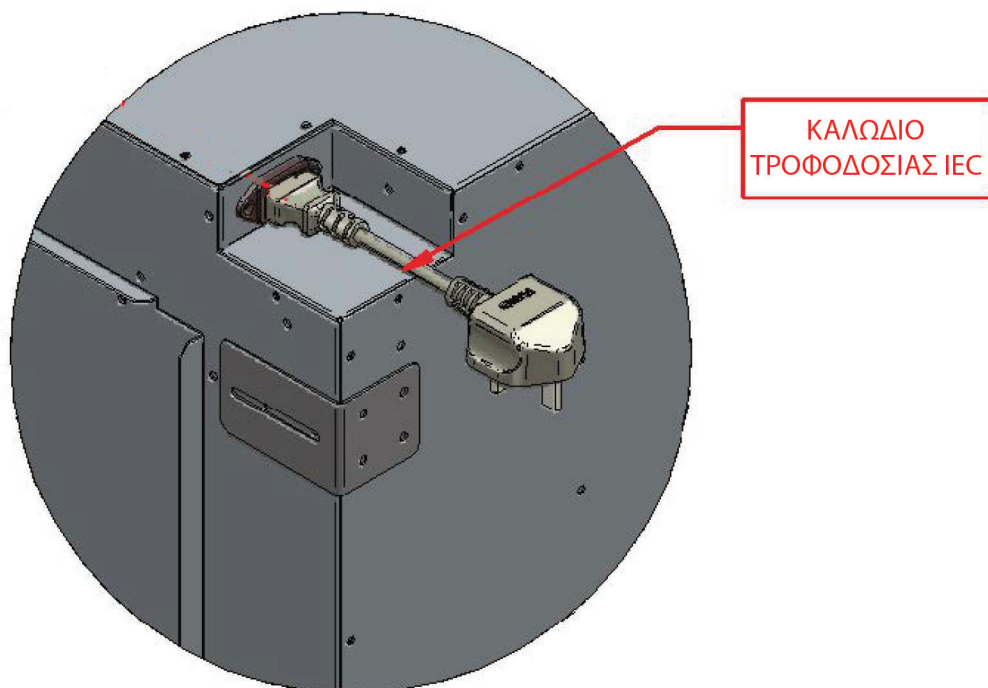
ΠΡΟΕΙΔΟΠΟΙΗΣΗ

ΒΕΒΑΙΩΘΕΙΤΕ ΟΤΙ Η ΣΥΣΚΕΥΗ ΕΙΝΑΙ ΠΛΗΡΩΣ ΣΥΝΑΡΜΟΛΟΓΗΜΕΝΗ ΚΑΙ ΤΟ ΜΠΡΟΣΤΙΝΟ ΤΖΑΜΙ ΜΕ ΤΑ ΕΞΑΡΤΗΜΑΤΑ ΕΙΝΑΙ ΠΙΣΩ ΣΤΗ ΣΥΣΚΕΥΗ ΠΡΙΝ ΑΠΟ ΤΗ ΣΥΝΔΕΣΗ ΤΗΣ ΣΥΣΚΕΥΗΣ ΣΤΗΝ ΤΡΟΦΟΔΟΣΙΑ.

ΣΥΝΔΕΣΗ ΣΤΟ ΔΙΚΤΥΟ

- ΕΛΕΓΞΤΕ ΑΝ Η ΠΑΡΟΧΗ ΡΕΥΜΑΤΟΣ ΜΠΟΡΕΙ ΝΑ ΑΝΤΕΞΕΙ ΤΟ ΠΡΟΣΘΕΤΟ ΦΟΡΤΙΟ ΤΩΝ 1000 Ή 2000 WATT.

- ΣΥΝΔΕΣΤΕ ΤΟ ΚΑΛΩΔΙΟ ΤΡΟΦΟΔΟΣΙΑΣ ΣΕ ΓΕΙΩΜΕΝΗ ΥΠΟΔΟΧΗ.
- ΧΡΗΣΙΜΟΠΟΙΕΙΤΕ ΜΟΝΟ ΤΟ ΠΑΡΕΧΟΜΕΝΟ ΚΑΛΩΔΙΟ ΤΡΟΦΟΔΟΣΙΑΣ ΜΕ ΤΗ ΣΥΣΚΕΥΗ ΣΑΣ, ΚΑΘΩΣ ΑΥΤΟ ΘΑ ΕΙΝΑΙ ΣΩΣΤΟ ΓΙΑ ΤΗΝ ΤΟΠΟΘΕΤΗΣΗ ΣΑΣ.



ΟΔΗΓΙΕΣ ΣΥΝΤΗΡΗΣΗΣ
12. ΓΕΝΙΚΕΣ ΠΛΗΡΟΦΟΡΙΕΣ

ΑΥΤΗ Η ΣΥΣΚΕΥΗ ΠΡΕΠΕΙ ΝΑ ΣΥΝΤΗΡΕΙΤΑΙ ΜΟΝΟ ΑΠΟ ΑΤΟΜΟ ΜΕ ΤΑ ΚΑΤΑΛΛΗΛΑ ΠΡΟΣΟΝΤΑ.

ΠΡΙΝ ΠΡΟΒΕΙΤΕ ΣΕ ΟΠΟΙΟΔΗΠΟΤΕ ΕΡΓΑΣΙΑ ΣΤΗ ΣΥΣΚΕΥΗ ΑΠΕΝΕΡΓΟΠΟΙΗΣΤΕ ΤΗΝ ΑΠΟ ΤΟ ΔΙΑΚΟΠΤΗ ΑΠΟΜΟΝΩΣΗΣ.

ΠΕΡΙΜΕΝΕΤΕ ΓΙΑ ΤΟΥΛΑΧΙΣΤΟΝ 10 ΛΕΠΤΑ ΕΩΣ ΟΤΟΥ Η Η ΣΥΣΚΕΥΗ ΄ΕΧΕΙ ΚΡΥΩΣΕΙ.

ΑΝΤΙΚΑΤΑΣΤΑΣΗ ΤΗΣ ΜΠΑΤΑΡΙΑΣ ΤΟΥ ΤΗΛΕΧΕΙΡΙΣΤΗΡΙΟΥ, ΤΟ ΤΗΛΕΧΕΙΡΙΣΤΗΡΙΟ ΧΡΗΣΙΜΟΠΟΙΕΙ 2Χ ΜΠΑΤΑΡΙΕΣ ΑΑΑ ΓΙΑ ΤΗ ΛΕΙΤΟΥΡΓΙΑ ΤΟΥ ΡΕΥΜΑΤΟΣ, ΑΥΤΕΣ ΘΑ ΠΡΕΠΕΙ ΝΑ ΑΝΤΙΚΑΤΑΣΤΑΘΟΥΝ ΣΕ ΜΙΑ ΠΕΡΙΟΔΟ ΧΡΟΝΟΥ.

ΓΙΑ ΤΗΝ ΑΝΤΙΚΑΤΑΣΤΑΣΗ:

- ΑΝΟΙΞΤΕ ΤΟ ΚΑΛΥΜΜΑ ΤΗΣ ΘΗΚΗΣ ΤΩΝ ΜΠΑΤΑΡΙΩΝ.
ΣΤΟ ΠΙΣΩ ΜΕΡΟΣ ΤΟΥ ΑΚΟΥΣΤΙΚΟΥ.
- ΑΦΑΙΡΕΣΤΕ ΤΙΣ ΠΑΛΙΕΣ ΜΠΑΤΑΡΙΕΣ ΚΑΙ ΑΝΤΙΚΑΤΑΣΤΗΣΤΕ ΤΗΡΩΝΤΑΣ ΤΗ ΣΩΣΤΗ ΠΟΛΙΚΟΤΗΤΑ (+ & -) ΌΠΩΣ ΑΝΑΓΡΑΦΕΤΑΙ ΠΑΝΩ ΣΤΙΣ ΜΠΑΤΑΡΙΕΣ ΚΑΙ ΣΤΟ ΤΗΛΕΧΕΙΡΙΣΤΗΡΙΟ ΤΟΥ ΑΚΟΥΣΤΙΚΟΥ.
- ΑΝΤΙΚΑΤΑΣΤΗΣΤΕ ΤΟ ΚΑΛΥΜΜΑ ΧΕΙΡΟΣ.

ΣΥΝΤΗΡΗΣΗ ΤΩΝ ΚΙΝΗΤΗΡΩΝ

ΤΑ ΜΟΤΕΡ ΠΟΥ ΧΡΗΣΙΜΟΠΟΙΟΥΝΤΑΙ ΣΤΟΝ ΑΝΕΜΙΣΤΗΡΑ ΚΑΙ ΤΗ ΦΛΟΓΑ ΕΙΝΑΙ ΠΡΟ-ΛΙΠΑΙΝΟΜΕΝΑ ΓΙΑ ΠΑΡΑΤΕΤΑΜΕΝΗ ΧΡΗΣΗ ΚΑΙ ΔΕΝ ΑΠΑΙΤΟΥΝ ΠΕΡΑΙΤΕΡΩ ΛΙΠΑΝΣΗ. ΩΣΤΟΣΟ, ΣΥΝΙΣΤΑΤΑΙ Ο ΠΕΡΙΟΔΙΚΟΣ ΚΑΘΑΡΙΣΜΟΣ/ ΤΗΣ ΜΟΝΑΔΑΣ ΑΝΕΜΙΣΤΗΡΑ/ΘΕΡΜΑΝΤΗΡΑ.

ΕΠΑΝΑΦΟΡΑ ΤΟΥ ΔΙΑΚΟΠΤΗ ΘΕΡΜΙΚΗΣ ΔΙΑΚΟΠΗΣ

Η ΣΥΣΚΕΥΗ ΕΙΝΑΙ ΕΞΟΠΛΙΣΜΕΝΗ ΜΕ ΗΛΕΚΤΡΟΝΙΚΟ ΈΛΕΓΧΟ ΑΣΦΑΛΕΙΑΣ (Η.Ε.Α.). ΑΥΤΗ ΕΙΝΑΙ ΜΙΑ ΗΛΕΚΤΡΟΝΙΚΗ ΛΕΙΤΟΥΡΓΙΑ ΑΣΦΑΛΕΙΑΣ Η ΟΠΟΙΑ ΑΠΕΝΕΡΓΟΠΟΙΕΙ ΤΗ ΘΕΡΜΑΝΣΗ ΜΟΝΟ ΕΑΝ, Η ΣΥΣΚΕΥΗ ΥΠΕΡΘΕΡΜΑΝΘΕΙ ΓΙΑ ΟΠΟΙΟΝΔΗΠΟΤΕ ΛΟΓΟ Π.Χ. ΟΤΑΝ ΚΑΛΥΠΤΕΤΑΙ.

ΕΑΝ Η ΘΕΡΜΑΣΤΡΑ ΣΤΑΜΑΤΗΣΕΙ ΝΑ ΛΕΙΤΟΥΡΓΕΙ ΕΝΩ Η ΦΛΟΓΑ ΣΥΝΕΧΙΖΕΤΑΙ ΚΑΝΟΝΙΚΑ, ΑΥΤΟ ΥΠΟΔΕΙΚΝΥΕΙ ΟΤΙ Ο Η.Ε.Α. ΕΙΝΑΙ ΣΕ ΛΕΙΤΟΥΡΓΙΑ.

Ο Η.Ε.Α. ΜΠΟΡΕΙ ΝΑ ΕΠΑΝΑΡΥΘΜΙΣΤΕΙ ΜΟΝΟ ΑΦΟΥ ΚΡΥΩΣΕΙ Η ΣΥΣΚΕΥΗ.

ΓΙΑ ΝΑ ΕΠΑΝΑΡΥΘΜΙΣΕΤΕ ΤΟ Ε.Σ:

- ΑΠΕΝΕΡΓΟΠΟΙΗΣΤΕ ΤΗ ΣΥΣΚΕΥΗ (ΑΠΟΜΟΝΩΣΗ ΔΙΑΚΟΠΤΗ) ΚΑΙ ΑΦΗΣΤΕ ΤΗ ΣΥΣΚΕΥΗ ΓΙΑ ΕΩΣ ΚΑΙ 2 ΩΡΕΣ.
- ΑΦΑΙΡΕΣΤΕ ΚΑΘΕ ΕΜΠΟΔΙΟ ΣΤΟΝ ΑΝΕΜΙΣΤΗΡΑ ΤΟΥ ΘΕΡΜΑΝΤΗΡΑ Ή ΣΕ ΑΛΛΑ ΕΣΩΤΕΡΙΚΑ ΜΕΡΗ.
- ΕΝΕΡΓΟΠΟΙΗΣΤΕ ΤΗ ΣΥΣΚΕΥΗ ΚΑΙ Η Η.Ε.Α. ΘΑ ΕΠΑΝΕΛΘΕΙ ΣΕ ΛΕΙΤΟΥΡΓΙΑ.
- ΒΕΒΑΙΩΘΕΙΤΕ ΟΤΙ Η ΣΥΣΚΕΥΗ ΛΕΙΤΟΥΡΓΕΙ ΣΩΣΤΑ. ΕΑΝ Η Η.Ε.Α. ΛΕΙΤΟΥΡΓΕΙ ΞΑΝΑ, Η ΣΥΣΚΕΥΗ ΘΑ ΠΡΕΠΕΙ ΝΑ ΕΛΕΓΧΘΕΙ ΑΠΟ ΕΝΑΝ ΑΡΜΟΔΙΟ ΗΛΕΚΤΡΟΛΟΓΟ.

ΕΑΝ Η ΠΑΡΟΧΗ ΡΕΥΜΑΤΟΣ ΔΙΑΚΟΠΕΙ (ΔΙΑΚΟΠΗ ΡΕΥΜΑΤΟΣ) Ή Η ΣΥΣΚΕΥΗ ΑΠΕΝΕΡΓΟΠΟΙΗΘΕΙ ΑΠΟ ΤΟ ΔΙΑΚΟΠΤΗ ΑΠΟΜΟΝΩΣΗΣ ΕΝΩ Η ΘΕΡΜΑΣΤΡΑ ΕΙΝΑΙ ΑΝΑΜΜΕΝΗ, ΘΑ ΘΑ ΠΡΕΠΕΙ ΝΑ ΑΠΟΣΥΝΔΕΣΕΤΕ ΤΗ ΣΥΣΚΕΥΗ ΑΠΟ ΤΗΝ ΠΑΡΟΧΗ ΡΕΥΜΑΤΟΣ ΚΑΙ ΝΑ ΤΗΝ ΑΦΗΣΕΤΕ ΓΙΑ 5 ΛΕΠΤΑ ΩΣΤΕ ΝΑ ΑΠΟΦΟΡΤΙΣΤΟΥΝ ΤΑ ΗΛΕΚΤΡΟΝΙΚΑ ΜΕΡΗ ΠΡΙΝ ΕΠΙΧΕΙΡΗΣΕΤΕ ΝΑ ΕΝΕΡΓΟΠΟΙΗΣΕΤΕ ΤΗ ΣΥΣΚΕΥΗ.

ΟΔΗΓΙΕΣ ΣΥΝΤΗΡΗΣΗΣ
13. ΕΝΤΟΠΙΣΜΟΣ ΒΛΑΒΩΝ

**ΛΕΙΤΟΥΡΓΗΣΤΕ ΤΗ ΣΥΣΚΕΥΗ ΠΡΙΝ ΤΗΝ
ΕΓΚΑΤΑΣΤΑΣΗ.**

1. ΚΑΝΤΕ ΚΛΙΚ ΣΤΟ ΠΛΗΚΤΡΟ ΕΝΕΡΓΟΠΟΙΗΣΗΣ ΣΤΟ ΤΗΛΕΧΕΙΡΙΣΤΗΡΙΟ. ΕΑΝ Η ΣΥΣΚΕΥΗ ΔΕΝ ΛΕΙΤΟΥΡΓΗΣΕΙ, ΤΟΤΕ ΑΚΟΛΟΥΘΗΣΤΕ ΤΑ ΣΗΜΕΙΑ 1, 2, 3, 4 ΚΑΙ 5 ΑΝΤΙΣΤΟΙΧΑ.
2. ΕΛΕΓΞΤΕ ΤΗ ΣΥΝΔΕΣΗ ΡΕΥΜΑΤΟΣ ΣΤΟ ΔΙΑΚΟΠΤΗ ΑΠΟΜΟΝΩΣΗΣ ΒΡΙΣΚΕΤΑΙ ΣΤΗ ΘΕΣΗ ΟΝ.
3. ΕΛΕΓΞΤΕ ΤΟ ΔΙΑΚΟΠΤΗ ΑΠΟΜΟΝΩΣΗΣ ΣΤΗ ΣΥΣΚΕΥΗ (ΒΛΕΠΕ ΑΥΤΟΚΟΛΛΗΤΟ ΣΤΗ ΣΥΣΚΕΥΗ). Ο ΔΙΑΚΟΠΤΗΣ ΠΡΕΠΕΙ ΝΑ ΕΙΝΑΙ ΡΥΘΜΙΣΜΕΝΟΣ ΣΤΗ ΘΕΣΗ "I".
4. ΕΛΕΓΞΤΕ ΤΙΣ ΜΠΑΤΑΡΙΕΣ ΣΤΟ ΧΕΙΡΙΣΤΗΡΙΟ. ΕΛΕΓΞΤΕ ΑΝ ΟΙ ΜΠΑΤΑΡΙΕΣ ΕΙΝΑΙ ΣΤΗ ΣΩΣΤΗ ΘΕΣΗ ΚΑΙ ΕΠΑΝΑΤΟΠΟΘΕΤΗΣΤΕ ΤΙΣ ΕΑΝ ΑΠΑΙΤΕΙΤΑΙ.
5. ΕΑΝ ΜΕΤΑ ΤΟΝ ΕΛΕΓΧΟ ΤΩΝ 1, 2, 3 & 4 ΔΕΝ ΕΧΕΙ ΣΥΜΒΕΙ ΑΚΟΜΗ ΤΙΠΟΤΑ, ΤΟΤΕ ΑΠΟΣΥΝΔΕΘΕΙΤΕ ΑΠΟ ΤΟ ΔΙΚΤΥΟ (ΑΠΟΣΥΝΔΕΣΤΕ ΤΟ ΦΩΣ ΑΠΟ ΤΗΝ ΠΡΙΖΑ) ΚΑΙ ΠΕΡΙΜΕΝΕΤΕ ΓΙΑ 60 ΔΕΥΤΕΡΟΛΕΠΤΑ, ΣΤΗ ΣΥΝΕΧΕΙΑ, ΣΥΝΔΕΣΤΕ ΤΟ ΞΑΝΑ ΣΤΗΝ ΠΡΙΖΑ ΚΑΙ ΕΠΑΝΑΛΑΒΕΤΕ ΤΑ ΒΗΜΑΤΑ 1 ΕΩΣ 4. ΕΑΝ ΔΕΝ ΕΧΕΤΕ ΠΡΟΣΒΑΣΗ ΣΤΟΝ ΔΙΑΚΟΠΤΗ ΤΟΥ ΔΙΚΤΥΟΥ, ΕΠΕΙΔΗ ΕΙΝΑΙ ΕΝΣΩΜΑΤΩΜΕΝΟΣ, ΤΟΤΕ ΑΠΕΝΕΡΓΟΠΟΙΗΣΤΕ ΤΗ ΜΟΝΑΔΑ ΑΠΟ ΤΟΝ ΔΙΑΚΟΠΤΗ ΑΠΟΜΟΝΩΣΗΣ.

ΒΛΑΒΗ: Η ΘΕΡΜΑΝΣΗ ΔΕΝ ΕΝΕΡΓΟΠΟΙΕΙΤΑΙ ΟΤΑΝ ΕΠΙΛΕΓΕΤΕ ΤΗ ΛΕΙΤΟΥΡΓΙΑ ΘΕΡΜΑΝΣΗΣ ΑΛΛΑ Η ΦΛΟΓΑ ΥΠΑΡΧΕΙ.

Α) ΕΛΕΓΞΤΕ ΤΙΣ ΜΠΑΤΑΡΙΕΣ ΣΤΟ ΧΕΙΡΟΚΙΝΗΤΟ ΣΕΤ. Η ΚΟΚΚΙΝΗ ΛΥΧΝΙΑ LED ΠΡΕΠΕΙ ΝΑ ΕΙΝΑΙ ΑΝΑΜΜΕΝΗ.

Β) ΔΟΚΙΜΑΣΤΕ ΝΑ ΕΠΙΛΕΞΕΤΕ ΞΑΝΑ ΤΗ ΛΕΙΤΟΥΡΓΙΑ ΘΕΡΜΑΝΣΗΣ, ΑΛΛΑ ΠΙΟ ΚΟΝΤΑ ΣΤΗ ΣΥΣΚΕΥΗ.

Γ) ΑΠΕΝΕΡΓΟΠΟΙΗΣΤΕ ΤΗ ΣΥΣΚΕΥΗ ΚΑΙ ΣΤΗ ΣΥΝΕΧΕΙΑ ΕΝΕΡΓΟΠΟΙΗΣΤΕ ΤΗΝ ΞΑΝΑ. ΠΕΡΙΜΕΝΕΤΕ ΓΙΑ 10 ΔΕΥΤΕΡΟΛΕΠΤΑ, ΚΑΙ ΣΤΗ ΣΥΝΕΧΕΙΑ ΕΠΙΛΕΞΤΕ ΞΑΝΑ ΤΗ ΛΕΙΤΟΥΡΓΙΑ ΘΕΡΜΑΝΣΗΣ.

ΟΔΗΓΙΕΣ ΣΥΝΤΗΡΗΣΗΣ
14. ΑΠΑΙΤΗΣΕΙΣ ΣΥΝΤΗΡΗΣΗΣ

ΓΙΑ ΝΑ ΣΥΝΤΗΡΗΣΕΤΕ ΤΗ ΣΥΣΚΕΥΗ ΠΑΡΑΚΑΛΟΥΜΕ ΑΚΟΛΟΥΘΗΣΤΕ ΤΑ ΒΗΜΑΤΑ ΠΟΥ ΠΕΡΙΓΡΑΦΟΝΤΑΙ ΛΕΠΤΟΜΕΡΩΣ:

1. ΕΝΕΡΓΟΠΟΙΗΣΤΕ ΤΟ ΕΦΕ ΦΛΟΓΑΣ ΚΟΥΜΠΙ (B)
B3. ΕΑΝ Η ΣΥΣΚΕΥΗ ΔΕΝ ΛΕΙΤΟΥΡΓΕΙ, ΤΟΤΕ ΑΚΟΛΟΥΘΗΣΤΕ ΤΟΝ ΟΔΗΓΟ ΕΥΡΕΣΗΣ ΒΛΑΒΩΝ.
2. ΑΝΑΚΥΚΛΩΣΤΕ ΌΛΑ ΤΑ ΚΟΥΜΠΙΑ
B2 ΦΩΤΕΙΝΟΤΗΤΑ ΦΛΟΓΑΣ
B3 ΧΡΩΜΑ ΦΛΟΓΑΣ
B4 ΦΩΤΕΙΝΟΤΗΤΑ ΤΗΣ ΕΠΑΝΩ ΛΥΧΝΙΑΣ
B5 ΧΡΩΜΑ ΦΩΤΙΣΜΟΥ ΚΟΡΥΦΗΣ
B6 ΦΩΤΕΙΝΟΤΗΤΑ ΤΗΣ ΣΤΑΘΜΗΣ ΚΑΥΣΙΜΟΥ
B7 ΧΡΩΜΑ ΣΤΑΘΜΗΣ ΚΑΥΣΙΜΟΥ
B8 ΡΥΘΜΙΣΕΙΣ ΗΧΟΥ
B9 ΤΑΧΥΤΗΤΑ ΦΛΟΓΑΣ
3. ΕΑΝ ΤΑ 2 ΒΗΜΑΤΑ ΕΙΝΑΙ ΕΝΤΑΞΕΙ, ΤΟΤΕ ΧΡΗΣΙΜΟΠΟΙΗΣΤΕ ΤΟ ΑΚΟΥΣΤΙΚΟ ΣΑΣ ΓΙΑ ΝΑ ΛΕΙΤΟΥΡΓΗΣΕΙ, ΕΑΝ ΛΕΙΤΟΥΡΓΕΙ ΜΕΤΑ ΔΙΑΧΕΙΡΙΣΤΕΙΤΕ ΤΙΣ ΡΥΘΜΙΣΕΙΣ ΘΕΡΜΟΤΗΤΑΣ B10 ΣΕ ΔΙΑΦΟΡΑ ΕΠΙΠΕΔΑ Η1 ΚΑΙ Η2.
4. ΚΛΕΙΣΤΕ ΤΟ ΔΙΑΚΟΠΤΗ ΤΗΣ ΦΩΤΙΑΣ. Ο ΔΙΑΚΟΠΤΗΣ ΑΠΟΜΟΝΩΣΗΣ ΑΝΑΒΕΙ.
5. ΣΒΗΣΤΕ ΤΗ ΣΥΝΔΕΣΗ ΡΕΥΜΑΤΟΣ ΣΤΟ ΔΙΚΤΥΟ ΠΑΡΟΧΗΣ ΗΛΕΚΤΡΙΚΟΥ ΡΕΥΜΑΤΟΣ ΣΤΟΝ ΤΟΙΧΟ ΜΕ ΤΟ ΔΙΑΚΟΠΤΗ ΣΤΗ ΘΕΣΗ OFF. ΕΑΝ ΔΕΝ ΕΧΕΤΕ ΠΡΟΣΒΑΣΗ ΣΤΟ ΔΙΑΚΟΠΤΗ ΕΝΕΡΓΟΠΟΙΗΣΗΣ/ΑΠΕΝΕΡΓΟΠΟΙΗΣΗΣ ΤΟΥ ΔΙΚΤΥΟΥ, ΕΠΕΙΔΗ ΕΙΝΑΙ ΕΝΣΩΜΑΤΩΜΕΝΟΣ, ΤΟΤΕ ΑΠΟΣΥΝΔΕΣΤΕ ΑΠΟ ΤΟ ΔΙΑΚΟΠΤΗ ΑΠΟΜΟΝΩΣΗΣ.

ΜΕΤΑ ΠΡΕΠΕΙ ΝΑ ΑΚΟΛΟΥΘΗΘΟΥΝ ΤΑ ΕΞΗΣ ΒΗΜΑΤΑ:

6. ΑΛΛΑΞΤΕ ΤΙΣ ΜΠΑΤΑΡΙΕΣ ΣΤΟ ΑΚΟΥΣΤΙΚΟ.
7. ΑΦΑΙΡΕΣΤΕ ΤΑ ΚΑΛΥΜΜΑΤΑ ΚΑΙ ΑΦΑΙΡΕΣΤΕ ΑΠΑΛΑ ΤΟ ΓΥΑΛΙ ΑΠΟ ΤΗ ΦΩΤΙΑ, ΔΕΙΤΕ ΤΗΝ ΕΝΟΤΗΤΑ 6.
8. ΑΦΑΙΡΕΣΤΕ ΑΠΑΛΑ ΤΗΝ ΟΘΟΝΗ ΕΦΕ ΚΑΙ ΤΗΝ ΕΞΩΤΕΡΙΚΗ ΟΘΟΝΗ ΑΠΟ ΤΗ ΦΩΤΙΑ ΔΕΙΤΕ ΤΗ ΣΕΛΙΔΑ 28.

1. ΚΑΘΑΡΙΣΤΕ ΤΗΝ ΟΘΟΝΗ ΕΦΕ ΚΑΙ ΤΗΝ ΕΞΩΤΕΡΙΚΗ ΟΘΟΝΗ ΜΕ ΚΑΘΑΡΙΣΤΙΚΟ ΟΘΟΝΗΣ ΚΑΙ ΠΑΝΙ.
2. ΚΑΘΑΡΙΣΤΕ ΤΟ ΤΖΑΜΙ ΜΕ ΚΑΘΑΡΙΣΤΙΚΟ ΤΖΑΜΙΩΝ ΚΑΙ ΠΑΝΙ.
3. ΣΥΝΔΕΣΤΕ/ΑΠΟΚΑΤΑΣΤΗΣΤΕ ΤΟ ΔΙΚΤΥΟ ΡΕΥΜΑΤΟΣ ΚΑΙ ΤΟΝ ΔΙΑΚΟΠΤΗ ΕΝΕΡΓΟΠΟΙΗΣΗΣ/ΑΠΕΝΕΡΓΟΠΟΙΗΣΗΣ ΠΙΣΩ ΣΤΗ ΘΕΣΗ 1.
4. ΑΝΑΨΤΕ ΤΗ ΦΩΤΙΑ ΕΝΩ Η ΟΘΟΝΗ ΚΑΙ ΤΟ ΓΥΑΛΙ ΕΙΝΑΙ ΑΠΟΣΥΝΔΕΔΕΜΕΝΑ ΕΝΩ ΑΚΟΛΟΥΘΕΙΤΕ
5. ΤΑ ΒΗΜΑΤΑ 1, 2 ΚΑΙ 3, ΓΙΑ 5 ΛΕΠΤΑ.
6. ΑΠΕΝΕΡΓΟΠΟΙΗΣΤΕ ΤΗ ΦΩΤΙΑ ΑΠΟ ΤΟ ΧΕΙΡΙΣΤΗΡΙΟ.
7. ΣΥΝΔΕΣΤΕ ΤΗΝ ΟΘΟΝΗ ΚΑΙ, ΣΤΗ ΣΥΝΕΧΕΙΑ, ΣΥΝΔΕΣΤΕ ΤΟ ΓΥΑΛΙ.
8. ΠΡΟΣΑΡΜΟΣΤΕ ΤΑ ΚΑΛΥΜΜΑΤΑ.
9. ΑΝΑΨΤΕ ΤΗ ΦΩΤΙΑ ΕΝΩ Η ΟΘΟΝΗ ΚΑΙ ΤΟ ΓΥΑΛΙ ΕΙΝΑΙ ΣΤΗ ΘΕΣΗ ΤΟΥΣ.

ΚΑΘΑΡΙΣΜΟΣ

ΜΗΝ ΧΡΗΣΙΜΟΠΟΙΕΙΤΕ ΝΕΡΟ, ΑΠΟΡΡΥΠΑΝΤΙΚΑ, ΛΕΙΑΝΤΙΚΕΣ ΣΚΟΝΕΣ ΚΑΘΑΡΙΣΜΟΥ Ή ΟΠΟΙΟΥΔΗΠΟΤΕ ΕΙΔΟΥΣ ΒΕΡΝΙΚΙ ΣΤΟ ΣΩΜΑ ΤΗΣ ΣΥΣΚΕΥΗΣ. ΞΕΣΚΟΝΙΣΤΕ ΕΛΑΦΡΑ ΧΡΗΣΙΜΟΠΟΙΩΝΤΑΣ ΕΝΑ ΣΤΕΓΝΟ ΞΕΣΚΟΝΟΠΑΝΟ Ή ΜΙΑ ΜΕΣΑΙΑ ΜΑΛΑΚΗ ΒΟΥΡΤΣΑ. ΓΙΑ ΝΑ ΚΑΘΑΡΙΣΕΤΕ ΤΟ ΓΥΑΛΙ ΧΡΗΣΙΜΟΠΟΙΗΣΤΕ ΓΥΑΛΙ Ή ΚΑΘΑΡΙΣΤΙΚΟ ΤΖΑΜΙΩΝ.

ΟΔΗΓΙΕΣ ΣΥΝΤΗΡΗΣΗΣ 15. ΑΦΑΙΡΕΣΗ ΓΥΑΛΙΟΥ

ΠΡΟΕΙΔΟΠΟΙΗΣΗ

ΠΡΙΝ ΠΡΟΒΕΙΤΕ ΣΕ ΟΠΟΙΑΔΗΠΟΤΕ ΕΡΓΑΣΙΑ ΣΤΗ ΣΥΣΚΕΥΗ: ΑΠΕΝΕΡΓΟΠΟΙΗΣΤΕ ΤΗ ΣΥΣΚΕΥΗ ΚΑΙ ΑΠΟΜΟΝΩΣΤΕ ΤΗΝ ΑΠΟ ΤΟ ΗΛΕΚΤΡΙΚΟ ΔΙΚΤΥΟ ΑΠΟΣΥΝΔΕΟΝΤΑΣ ΤΗ ΣΥΣΚΕΥΗ ΑΠΟ ΤΗΝ ΠΡΙΖΑ.

Η ΑΦΑΙΡΕΣΗ ΤΟΥ ΓΥΑΛΙΟΥ ΠΡΕΠΕΙ ΝΑ ΓΙΝΕΤΑΙ ΜΟΝΟ ΟΤΑΝ ΕΙΝΑΙ ΑΠΟΛΥΤΩΣ ΑΠΑΡΑΙΤΗΤΟ. ΕΑΝ ΑΠΑΙΤΕΙΤΑΙ, ΠΑΡΑΚΑΛΟΥΜΕ ΕΠΙΚΟΙΝΩΝΗΣΤΕ ΜΕ ΤΟΝ ΑΝΤΙΠΡΟΣΩΠΟ ΓΙΑ ΠΕΡΑΙΤΕΡΩ ΥΠΟΣΤΗΡΙΞΗ.

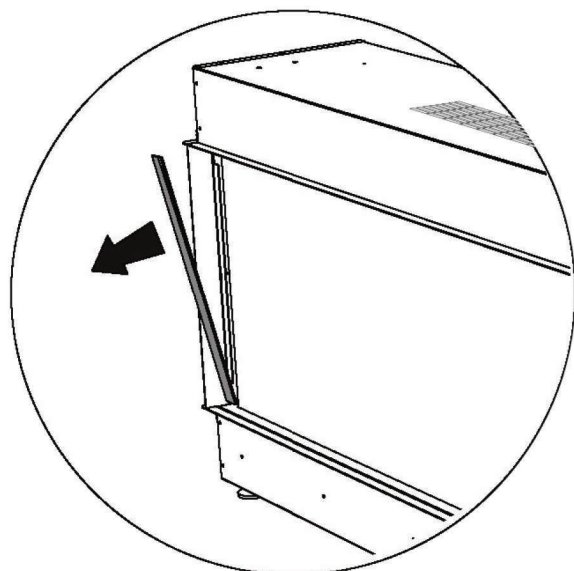
ΠΡΟΣΟΧΗ: ΤΟ ΣΠΑΣΜΕΝΟ ΓΥΑΛΙ ΜΠΟΡΕΙ ΝΑ ΠΡΟΚΑΛΕΣΕΙ ΣΟΒΑΡΟ ΤΡΑΥΜΑΤΙΣΜΟ. ΝΑ ΕΙΣΤΕ ΙΔΙΑΙΤΕΡΑ ΠΡΟΣΕΚΤΙΚΟΙ ΟΤΑΝ ΧΕΙΡΙΖΕΣΤΕ ΤΟ ΓΥΑΛΙ ΤΗΣ ΣΥΣΚΕΥΗΣ.

ΤΟ ΓΥΑΛΙ ΔΕ ΔΙΑΘΕΤΕΙ ΕΓΓΥΗΣΗ

ΜΗΝ ΧΡΗΣΙΜΟΠΟΙΗΙΤΕ ΤΗ ΣΥΣΚΕΥΗ ΧΩΡΙΣ ΝΑ ΕΧΕΙ ΤΟΠΟΘΕΤΗΘΕΙ ΤΟ ΤΖΑΜΙ.

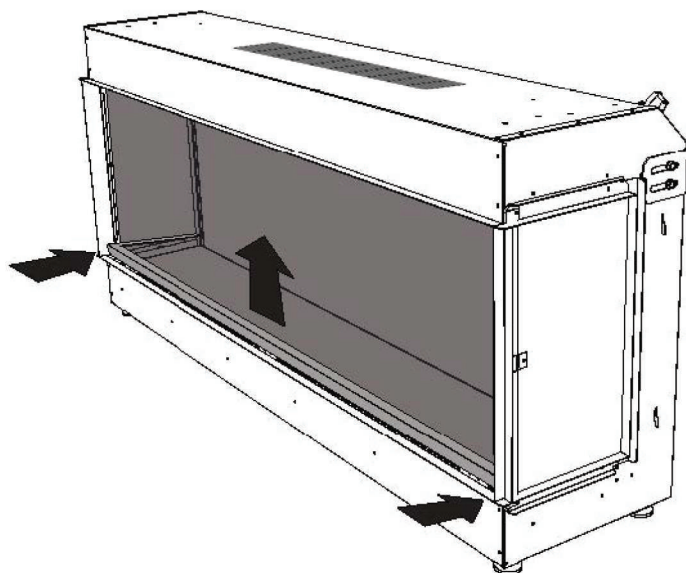
ΑΦΑΙΡΕΣΤΕ ΤΑ ΣΤΗΡΙΓΜΑΤΑ

ΓΙΑ ΜΟΝΤΕΛΑ ΠΟΥ ΕΧΟΥΝ ΔΙΑΜΟΡΦΩΘΕΙ ΜΟΝΟ ΜΕ ΜΠΡΟΣΤΙΝΟ ΓΥΑΛΙ Ή ΜΕ ΜΙΑ ΜΟΝΟ ΑΡΙΣΤΕΡΗ/ΔΕΞΙΑ ΠΛΑΚΑ ΚΑΛΥΜΜΑΤΟΣ, ΑΦΑΙΡΕΣΤΕ ΤΑ ΠΛΕΥΡΙΚΑ ΚΑΤΑΚΟΡΥΦΑ ΚΑΛΥΜΜΑΤΑ ΠΡΩΤΑ. ΤΟ ΠΛΕΥΡΙΚΟ ΚΑΤΑΚΟΡΥΦΟ ΚΑΛΥΜΜΑ ΣΥΓΚΡΑΤΕΙΤΑΙ ΑΠΟ ΜΙΑ ΜΑΓΝΗΤΙΚΗ ΛΩΡΙΔΑ.

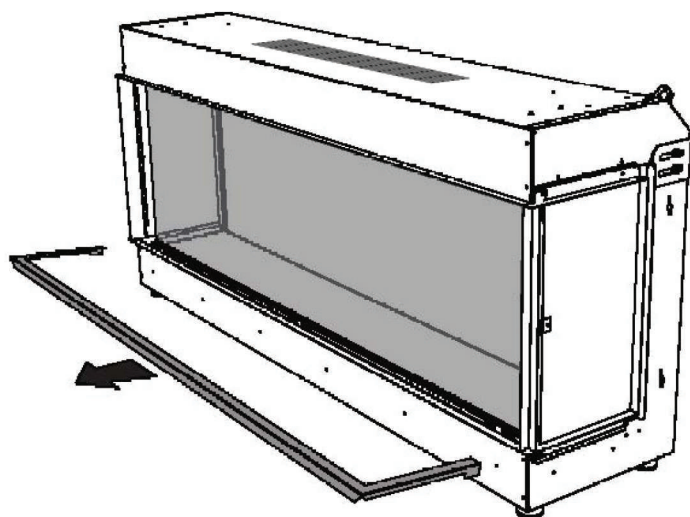


ΑΦΑΙΡΕΣΗ ΤΩΝ ΣΤΗΡΙΓΜΑΤΩΝ

ΑΦΑΙΡΕΣΗ ΤΗΣ ΜΠΡΟΣΤΙΝΗΣ ΕΠΕΝΔΥΣΗΣ ΧΡΗΣΙΜΟΠΟΙΩΝΤΑΣ ΕΝΑΝ ΜΑΓΝΗΤΗ, ΑΝΑΣΗΚΩΣΤΕ ΠΡΟΣΕΚΤΙΚΑ ΤΟ ΤΟ ΜΠΡΟΣΤΙΝΟ ΚΑΛΥΜΜΑ ΣΤΙΣ ΓΩΝΙΕΣ.



ΑΦΑΙΡΕΣΤΕ ΠΡΟΣΕΚΤΙΚΑ ΤΗΝ ΜΠΡΟΣΤΙΝΗ ΕΠΕΝΔΥΣΗ ΑΝΥΨΩΝΟΝΤΑΣ ΠΡΟΣ ΤΑ ΠΑΝΩ ΚΑΙ ΠΡΟΣ ΤΑ ΕΞΩ, ΜΑΚΡΙΑ ΑΠΟ ΤΗ ΣΥΣΚΕΥΗ. ΠΡΟΣΕΧΟΝΤΑΣ ΝΑ ΜΗΝ ΣΤΡΙΨΕΤΕ ΤΗΝ ΑΚΡΗ ΤΟ ΚΑΛΥΜΜΑ ΠΡΕΠΕΙ ΝΑ ΑΦΑΙΡΕΘΕΙ ΟΜΟΙΟΜΟΡΦΑ, ΔΙΑΦΟΡΕΤΙΚΑ ΘΑ ΜΠΛΟΚΑΡΕΙ ΣΤΗΝ ΑΚΡΗ ΤΟΥ ΓΥΑΛΙΟΥ.

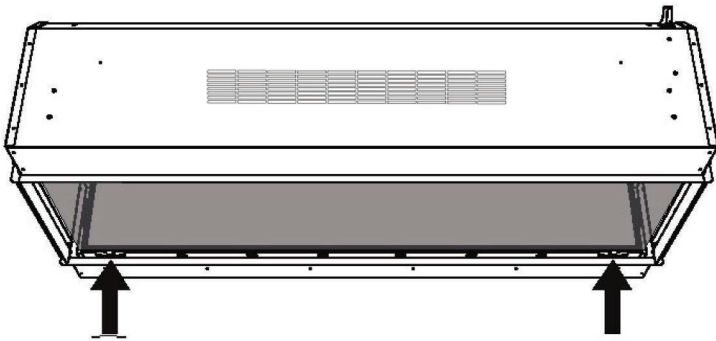


ΟΔΗΓΙΕΣ ΣΥΝΤΗΡΗΣΗΣ 15. ΑΦΑΙΡΕΣΗ ΤΟΥ ΤΖΑΜΙΟΥ

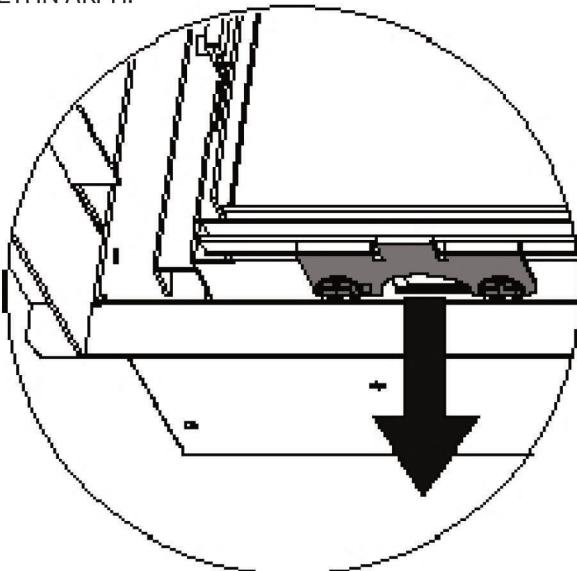
ΑΦΑΙΡΕΣΗ ΤΟΥ ΤΖΑΜΙΟΥ

ΠΡΟΕΙΔΟΠΟΙΗΣΗ: ΠΑΡΟΛΟ ΠΟΥ ΤΟ ΓΥΑΛΙΝΟ ΠΑΝΕΛ ΔΙΑΘΕΤΕΙ ΑΣΦΑΛΕΙΣ ΑΚΡΕΣ, ΠΑΡΑΚΑΛΟΥΜΕ ΝΑ ΕΙΣΤΕ ΠΡΟΣΕΚΤΙΚΟΙ ΟΤΑΝ ΧΕΙΡΙΖΕΣΤΕ ΤΟ ΤΖΑΜΙ. ΑΠΟΦΥΓΕΤΕ ΤΗΝ ΕΠΑΦΗ ΜΕ ΤΙΣ ΓΩΝΙΕΣ ΚΑΙ ΑΝ ΧΡΕΙΑΣΤΕΙ ΦΟΡΕΣΤΕ ΠΡΟΣΤΑΤΕΥΤΙΚΑ ΓΑΝΤΙΑ. ΔΥΟ ΑΤΟΜΑ ΜΠΟΡΕΙ ΝΑ ΧΡΕΙΑΣΤΟΥΝ ΓΙΑ ΤΗΝ ΑΦΑΙΡΕΣΗ ΤΟΥ ΤΖΑΜΙΟΥ.

- ΤΟ ΓΥΑΛΙ ΣΥΓΚΡΑΤΕΙΤΑΙ ΣΤΗ ΘΕΣΗ ΤΟΥ ΜΕ ΠΑΞΙΜΑΔΙΑ. ΤΟ ΜΠΡΟΣΤΙΝΟ ΤΖΑΜΙ ΕΧΕΙ 2 ΠΑΞΙΜΑΔΙΑ. ΤΑ ΦΑΡΔΥΤΕΡΑ ΜΟΝΤΕΛΑ ΕΧΟΥΝ 3
- ΤΟ ΠΛΕΥΡΙΚΟ ΤΖΑΜΙ ΔΕΝ ΧΡΕΙΑΖΕΤΑΙ ΝΑ ΑΦΑΙΡΕΘΕΙ ΣΕ ΚΑΜΙΑ ΠΕΡΙΠΤΩΣΗ, ΕΚΤΟΣ ΑΝ ΑΝΤΙΚΑΤΑΣΤΗΣΕΤΕ ΕΝΑ ΚΑΤΕΣΤΡΑΜΜΕΝΟ ΤΖΑΜΙ.

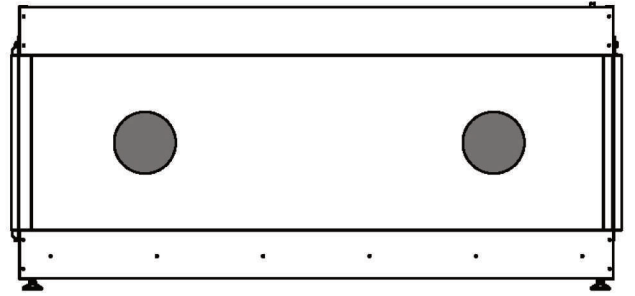


- ΞΕΚΙΝΗΣΤΕ ΧΑΛΑΡΩΝΟΝΤΑΣ ΤΑ ΠΑΞΙΜΑΔΙΑ ΠΟΥ ΣΥΓΚΡΑΤΟΥΝ ΤΟΥΣ ΣΦΙΓΚΤΗΡΕΣ. ΜΗΝ ΑΦΑΙΡΕΣΕΤΕ ΤΑ ΠΑΞΙΜΑΔΙΑ ΑΠΟ ΤΟ ΣΠΕΙΡΩΜΑ ΤΟΥΣ.
- ΜΟΛΙΣ ΟΙ ΣΦΙΓΚΤΗΡΕΣ ΧΑΛΑΡΩΣΟΥΝ ΑΠΟ ΤΗΝ ΕΠΑΦΗ ΜΕ ΤΟ ΓΥΑΛΙ, ΑΝΑΣΗΚΩΣΤΕ ΤΟΥΣ ΜΑΚΡΙΑ ΑΠΟ ΤΗ ΣΥΣΚΕΥΗ ΚΑΙ ΤΟΠΟΘΕΤΗΣΤΕ ΤΟΥΣ ΣΤΗΝ ΑΚΡΗ.

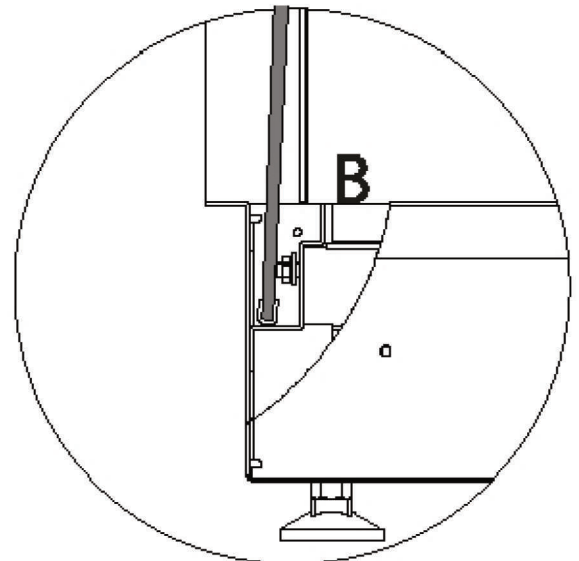
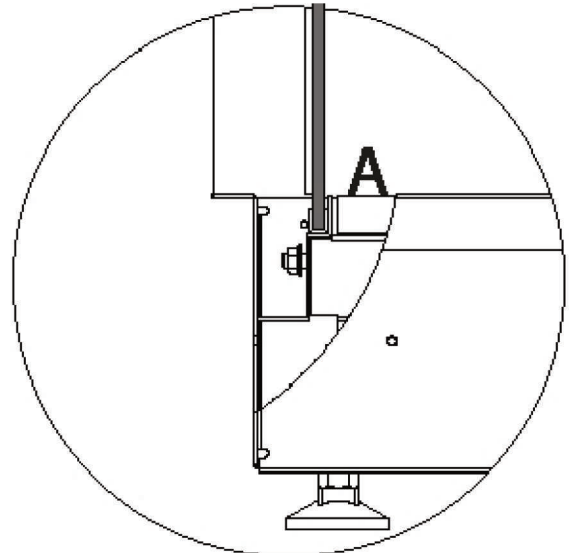


ΑΦΑΙΡΕΣΗ ΤΟΥ ΓΥΑΛΙΟΥ

ΧΡΗΣΙΜΟΠΟΙΩΝΤΑΣ ΔΥΟ ΒΕΝΤΟΥΖΕΣ ΑΝΥΨΩΣΗΣ ΓΥΑΛΙΟΥ ΠΙΑΣΤΕ ΤΟ ΜΠΡΟΣΤΙΝΟ ΤΖΑΜΙ ΣΕ ΑΥΤΕΣ ΤΙΣ ΘΕΣΕΙΣ.



ΜΕ ΜΕΓΑΛΗ ΠΡΟΣΟΧΗ, ΣΗΚΩΣΤΕ ΤΟ ΒΑΡΟΣ ΤΟΥ ΤΖΑΜΙΟΥ ΚΑΙ ΑΦΗΣΤΕ ΤΟ ΝΑ ΓΛΙΣΤΡΗΣΕΙ ΣΤΗΝ ΕΔΡΑ ΤΟΥ, ΟΠΩΣ ΦΑΙΝΕΤΑΙ ΣΤΗΝ ΕΙΚΟΝΑ Α, ΚΑΙ ΧΑΜΗΛΩΣΤΕ ΤΟ ΣΤΟ ΣΗΜΕΙΟ ΜΠΡΟΣΤΑ ΑΠΟ ΤΟΥΣ ΣΦΙΓΚΤΗΡΕΣ, ΘΕΣΗ Β. ΤΩΡΑ ΑΚΟΥΜΠΗΣΤΕ ΤΗ ΓΥΑΛΙΝΗ ΑΝΩ ΑΚΡΗ ΤΟΥ ΕΞΩ ΑΠΟ ΤΗ ΣΥΣΚΕΥΗ.



ΠΡΟΣΟΧΗ ΟΧΙ ΤΗΛΕΟΡΑΣΗ Ή ΟΠΟΙΟΔΗΠΟΤΕ ΑΝΤΙΚΕΙΜΕΝΟ ΠΑΝΩ ΑΠΟ ΗΛΕΚΤΡΙΚΗ ΦΩΤΙΑ

ΥΠΟΧΡΕΩΤΙΚΕΣ ΑΠΑΙΤΗΣΕΙΣ ΕΓΚΑΤΑΣΤΑΣΗΣ ΤΗΛΕΟΡΑΣΗΣ

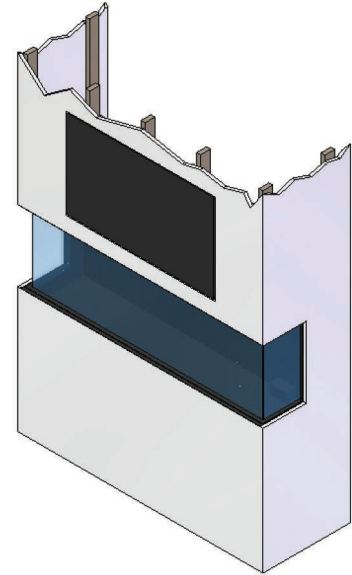
Κατά την τοποθέτηση μιας τηλεόρασης ή την ανάρτηση οποιουδήποτε αντικειμένου πάνω από το τζάκι πρέπει να τηρείται η ακόλουθη εγκατάσταση.

Τα σκουπίδια και η σκόνη θα πέσουν στις σχισμές του ανεμιστήρα πάνω από τη συσκευή προκαλώντας ζημιά, εκτός αν προστατευθούν. Είναι απαραίτητο να τοποθετηθεί ένα ράφι όπως φαίνεται παρακάτω.

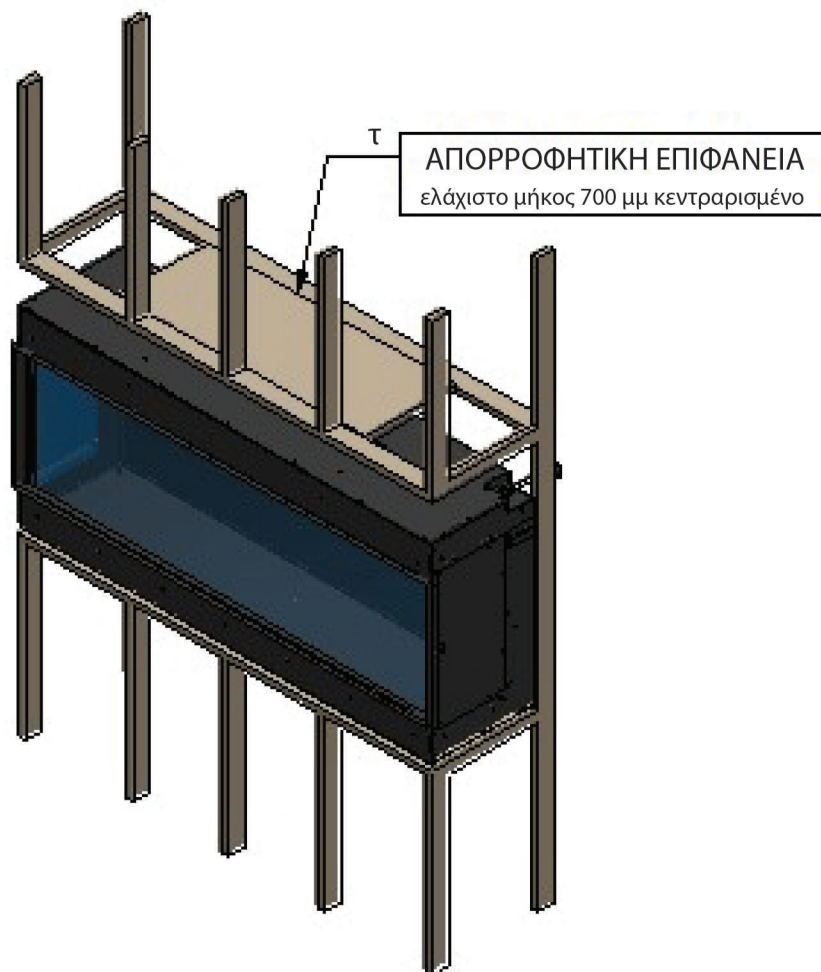
Επιλογή 1: Ράφι που κατασκευάζεται κατά τη διάρκεια της διαμόρφωσης

Επιλογή 2: Πλάκα εκτροπής ως αξεσουάρ

ΠΡΟΣΟΧΗ: Η εγγύηση της συσκευής θα ακυρωθεί εάν το ράφι ή η πλάκα εκτροπής δεν έχει τοποθετηθεί.



Επιλογή 1:

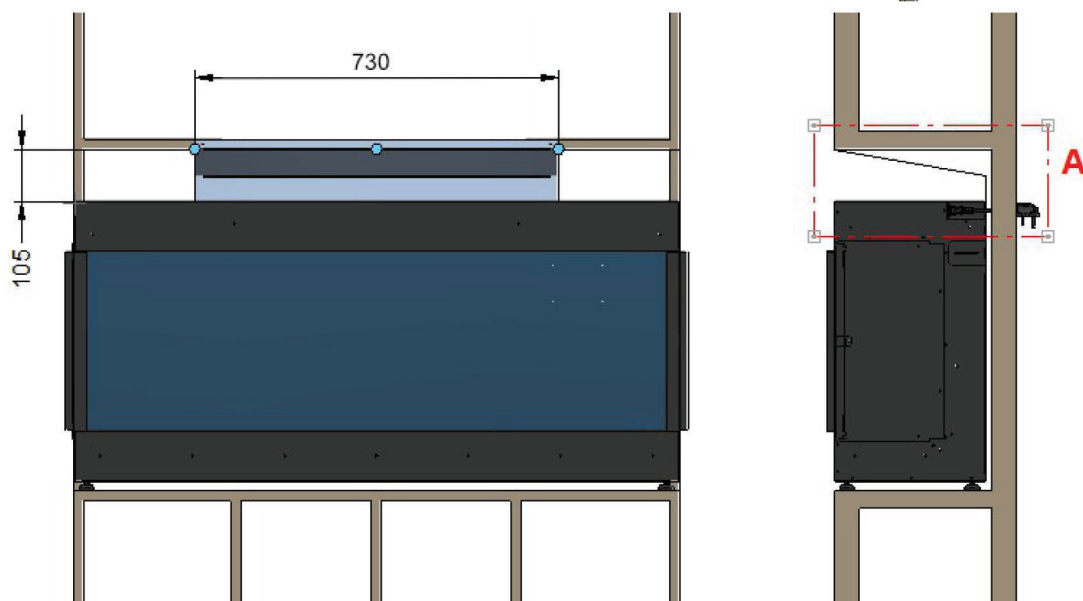
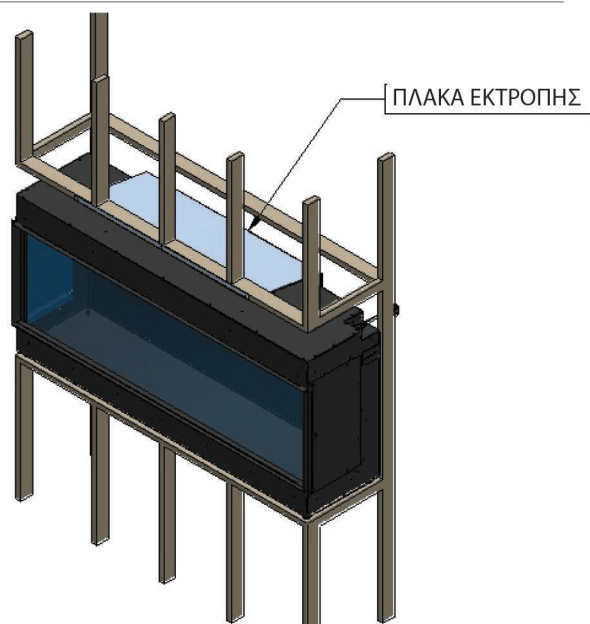


ΥΠΟΧΡΕΩΤΙΚΕΣ ΑΠΑΙΤΗΣΕΙΣ ΕΓΚΑΤΑΣΤΑΣΗΣ ΤΗΛΕΟΡΑΣΗΣ

Επιλογή 2:

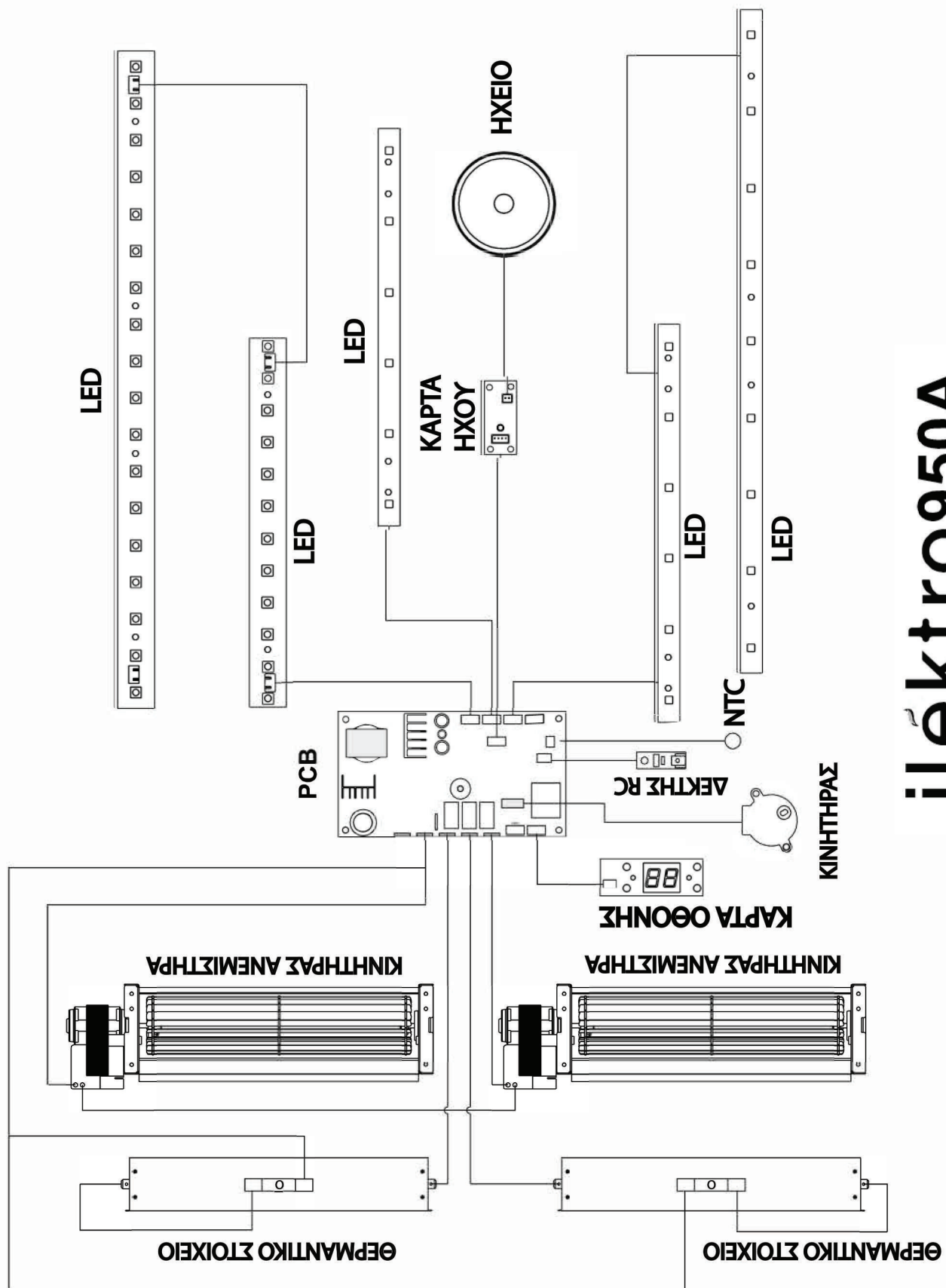
Πλάκα εκτροπής μπορεί να στερεωθεί σε ξύλινη βάση ανατρέξτε στη λεπτομέρεια Α.

Η οπίσθια πλευρά των πλακών εκτροπής μπορεί να στερεωθεί στο τζάκι με τα πιασίματα των οπών των βιδών ανατρέξτε στη λεπτομέρεια Α.



ΣΤΟΙΧΕΙΑ ΑΝΑΦΟΡΑΣ

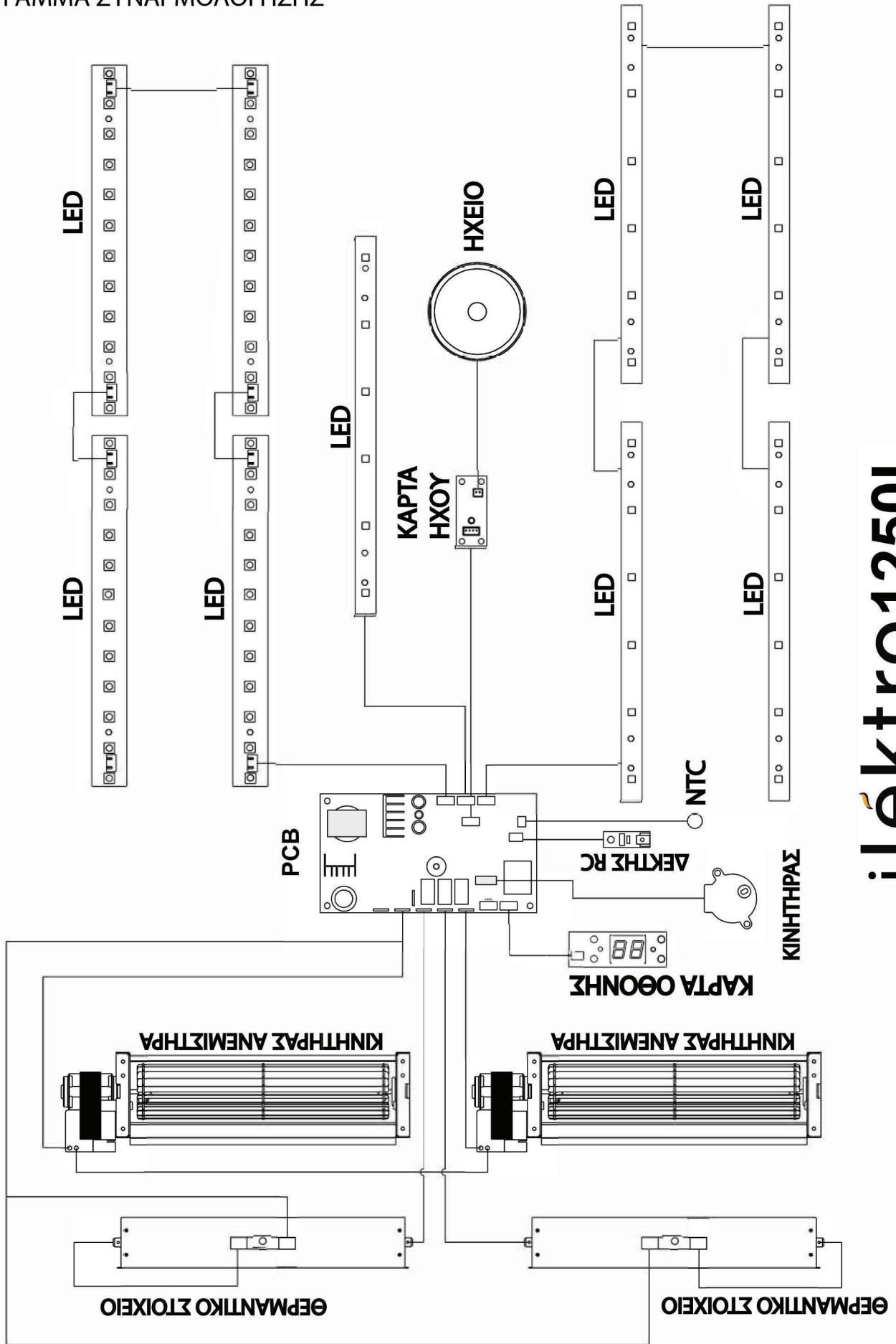
16. ΔΙΑΓΡΑΜΜΑ ΣΥΝΑΡΜΟΛΟΓΗΣΗΣ



iléktrο950A

ΣΤΟΙΧΕΙΑ ΑΝΑΦΟΡΑΣ

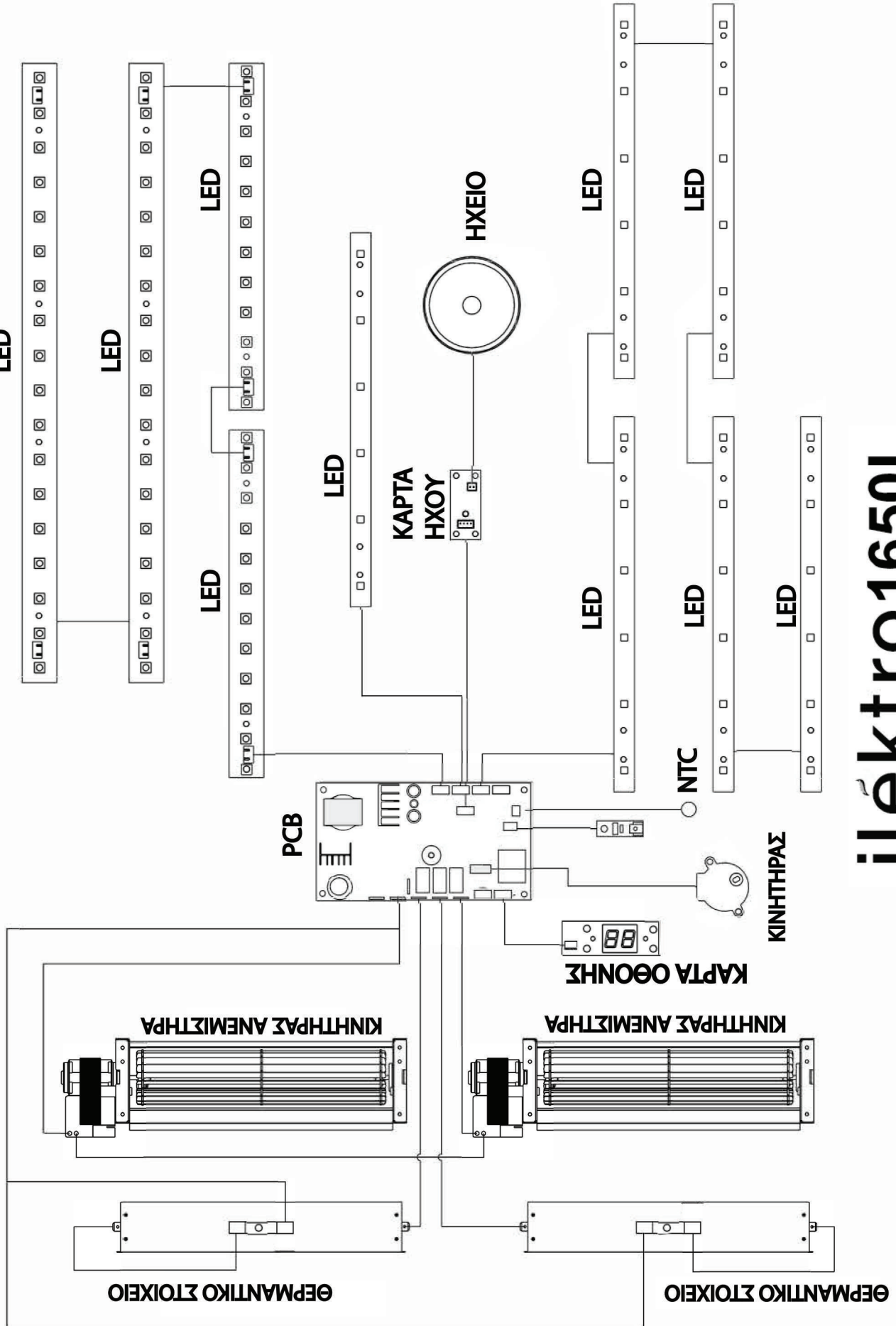
16. ΔΙΑΓΡΑΜΜΑ ΣΥΝΑΡΜΟΛΟΓΗΣΗΣ



ilékτρο1250L

ΣΤΟΙΧΕΙΑ ΑΝΑΦΟΡΑΣ

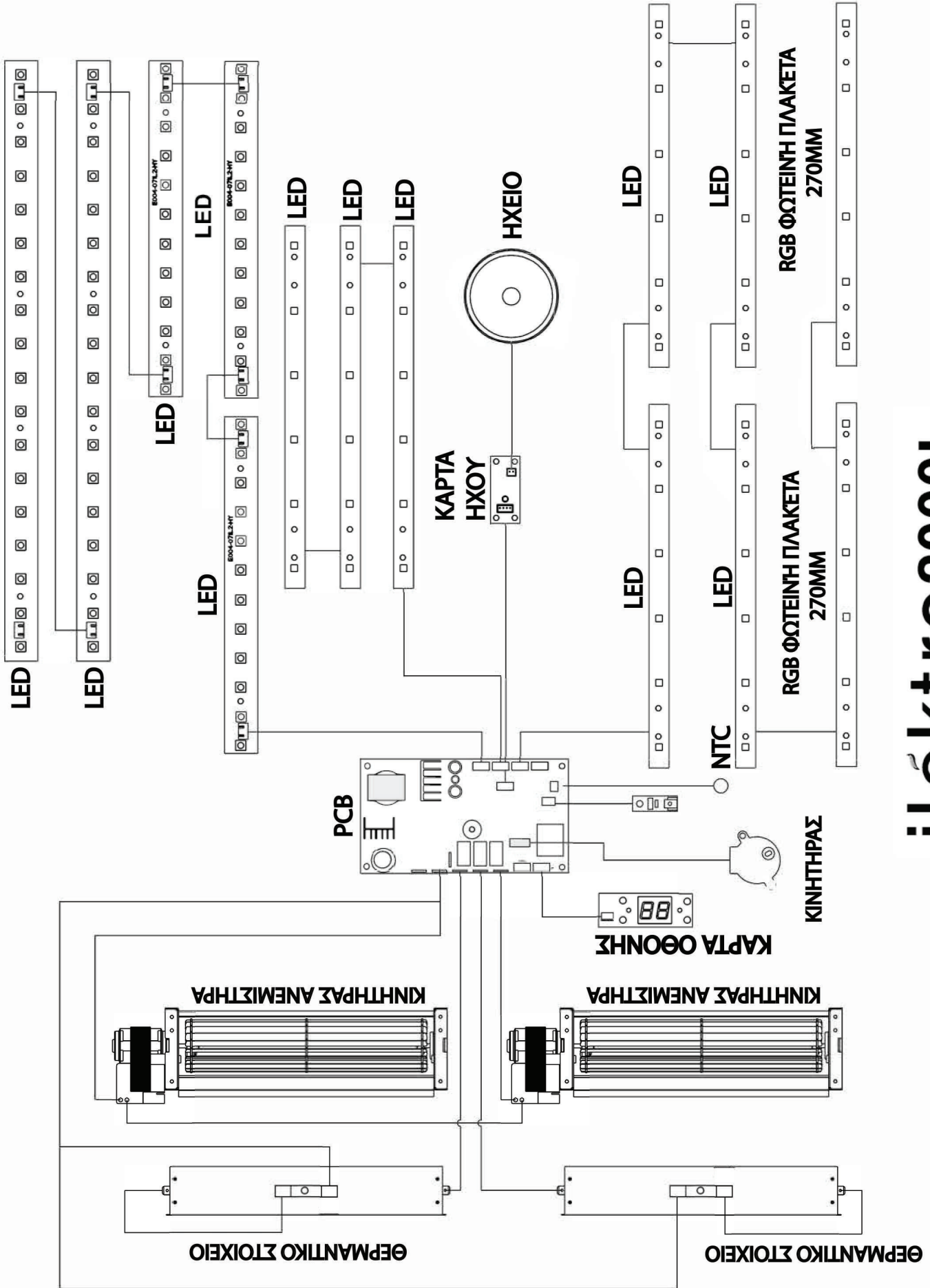
16. ΔΙΑΓΡΑΜΜΑ ΣΥΝΑΡΜΟΛΟΓΗΣΗΣ



iléktrο1650L

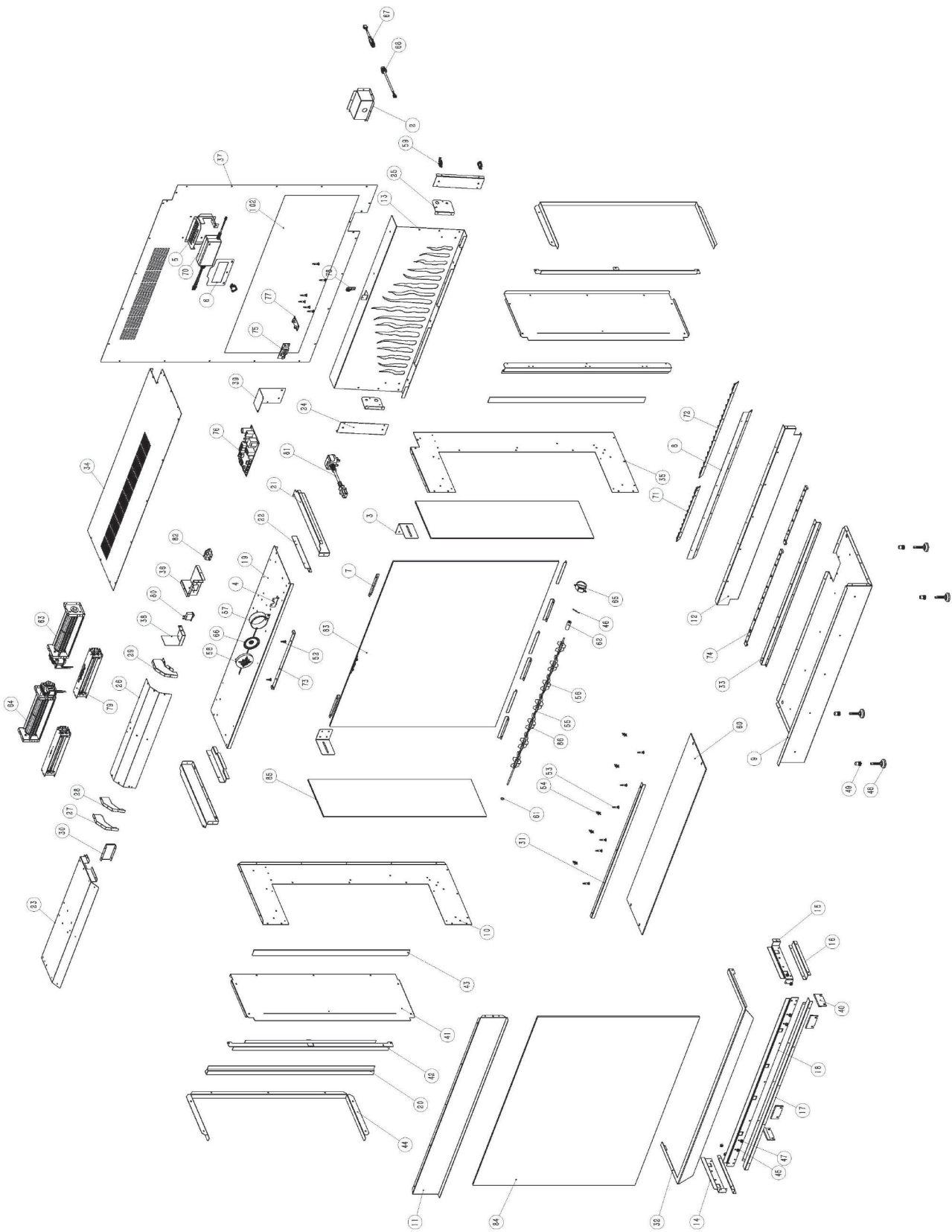
ΣΤΟΙΧΕΙΑ ΑΝΑΦΟΡΑΣ

16. ΔΙΑΓΡΑΜΜΑ ΣΥΝΑΡΜΟΛΟΓΗΣΗΣ



ilékτρο2000L

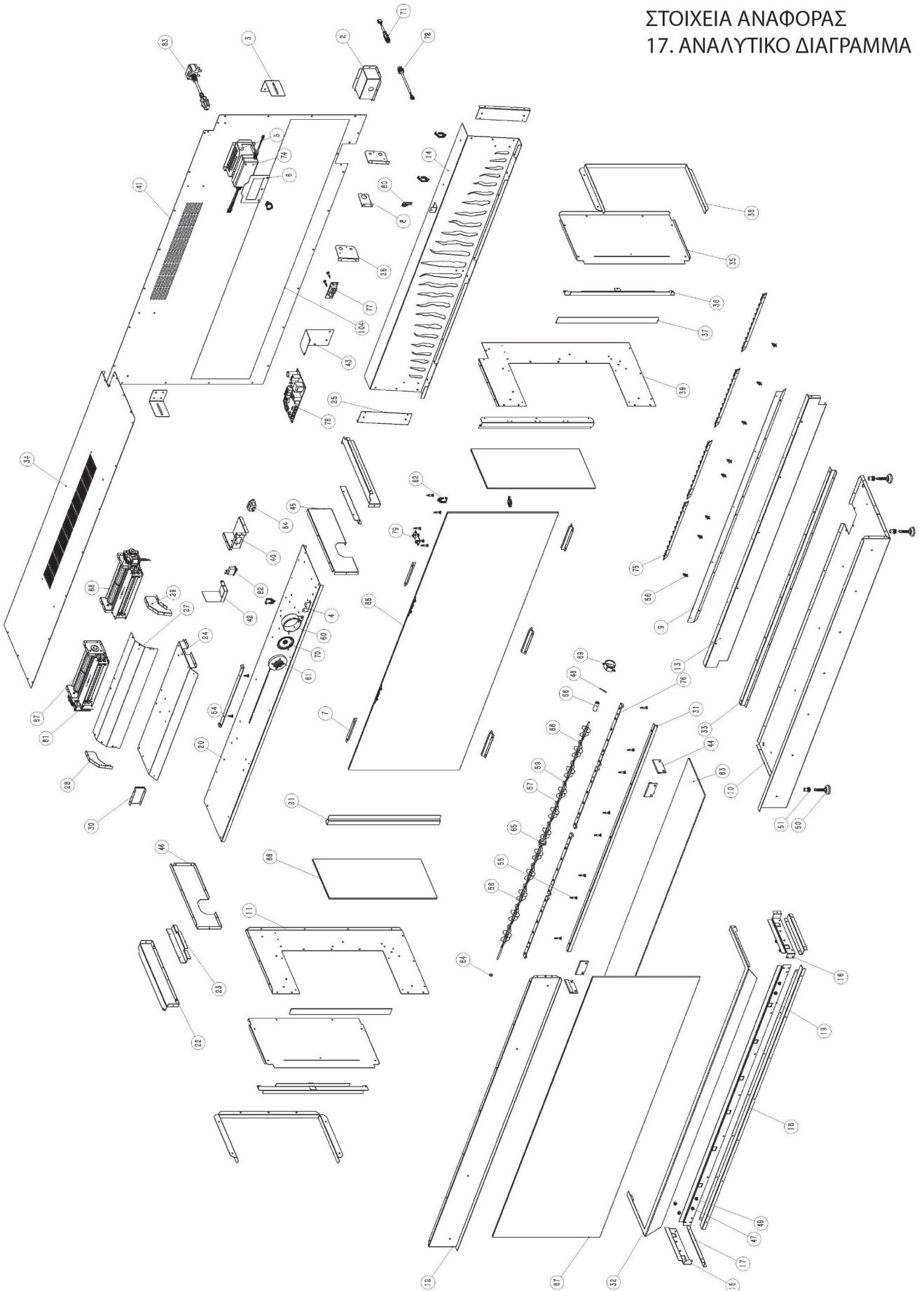
ΣΤΟΙΧΕΙΑ ΑΝΑΦΟΡΑΣ
17. ΑΝΑΛΥΤΙΚΟ ΔΙΑΓΡΑΜΜΑ



ΜΟΝΤΕΛΟ: 950Α

ΑΡΙΘΜΟΣ.	Κωδικός εξαρτήματος	Περιγραφή	Ποσότητα	ΑΡΙΘΜΟΣ	Κωδικός εξαρτήματος	Περιγραφή	Ποσότητα
1	010413710095	Ξύλινη παλέτα	1	53	30000020400-R00	Στήλη απομόνωσης με επίπεδο πάτο	14
2	100002857000	Πίνακας στερέωσης οπίσθιου φωτισμού	1	54	300000035000	Στήλη απομόνωσης με διπλή μύτη	5
3	100401960300	Πίνακας στερέωσης κίνησης	2	55	300400330698	Σωλήνας από υαλοβάμβακα	1
4	100421840100-R00	Βραχίονας σάλπιγγας	1	56	300400663026	Ανακλαστικές	1
5	100421930100-R01	Κιβώτιο σταθερού μετασχηματιστή	1	57	300401060100-R00	Κιβώτιο μεγαφώνων	1
6	100421940100-R01	Πλακέτα καλύμματος μετασχηματιστή	1	58	300401070100-R00	Κάλυμμα ηχείου	1
7	100422290100	Πλάκα πίεσης τζαμιού	8	59	300401170100-R00	Υποδοχή καλωδίωσης ρεύματος (με κλειδαριά)	3
8	100422530095	Βραχίονας φλόγας	1	60	300401370600	Κιβώτιο καυσίμων	1
9	100422800095	Πλάκα βάσης	1	61	340000010500-R00	φ5 Προστατευτικός δίσκος	1
10	100422810095	Αριστερή πλάκα	1	62	340400020200	Ελαστικός σωλήνας	1
11	100422820095	Κεφαλόπλακα	1	63	430000180125	Σωληνοειδής ανεμιστήρας	1
12	100422830095	Πλάκα στήριξης πλακέτας φλόγας	1	64	430000180126	Σωληνοειδής ανεμιστήρας	1
13	100422840096	Πλάκα φλόγας	1	65	430000210200	Κινητήρας βήματος	1
14	100422852125	Πλάκα πλευρικού τζαμιού αριστερά κάτω διάφραγμα	1	66	440000420200	Σάλπιγγα	1
15	100422852126	Πλαϊνό τζάμι δεξιά κάτω πλάκα διαφράγματος	1	67	440000500101-R00	Καλωδίωση αρσενικού καλωδίου	1
16	100422853125	Πλάκα στήριξης πλαϊνού γυαλιού	2	68	440000500200	Θηλυκή καλωδίωση	1
17	100422855095	Πλάκα στήριξης μπροστινού γυαλιού	1	69	440000588125	Ασύρματο τηλεχειριστήριο	1
18	100422856095	Πλάκα κάτω μέρους εμπρόσθιου γυαλιού	1	70	440200070302	Προσαρμογέας 5A	1
19	100422860095	Πάνω πλάκα στήριξης	1	71	440402810100	LED φλόγας 3 χρωμάτων	1
20	100422870095	Πλαϊνή ταινία προστασίας γυαλιού	2	72	440402810300	LED φλόγας 3 χρωμάτων	1
21	100422880125	Πάνω βραχίονας	2	73	440402820000	10 χρωμάτων RGB LED	2
22	100422890125	Πλευρική πλάκα άνω πλακέτας	2	74	440402820200	10 χρωμάτων RGB LED	1
23	100422900125	Πλάκα στήριξης ανεμιστήρα	1	75	440402830001	Πίνακας ενδείξεων	1
24	100422910125	Βάση στήριξης πλακέτας φλόγας	2	76	440402830125	Κύρια πλακέτα ελέγχου	1
25	100422920125	Βραχίονας κινητήρα λειτουργίας	2	77	440402830236	Πλακέτα οδήγησης σάλπιγγας	1
26	100422930125	Πινακίδα του άνω μέρους της φλόγας αέρα	1	78	440402860000	Δέκτης	1
27	100422932000	Αριστερή πλακέτα αεραγωγού	1	79	450002070100	Θερμαντικό σώμα	2
28	100422932015	Προστατευτικό κάλυμμα αεραγωγού	1	80	460000010400-R00	Διακόπτης περιστροφής	1
29	100422932100	Πίνακας καπνοδόχου αέρα δεξιά	1	81	470000070300-R00	Καλώδιο ρεύματος (βρετανικό φικ)	1
30	100422937100	Κεντρική πλάκα καπναγωγού αέρα	1	82	470400050100-R00	Υποδοχή ηλεκτρικού ρεύματος	1
31	100422940095	Προστατευτική ταινία τζαμιού πίσω από το ρολόι	1	83	500400014900	Το τζάμι της οθόνης	1
32	100422950095	Πίνακας καταστρώματος	1	84	500400076300	Επιφάνεια του τζαμιού	1
33	100422960095	Βραχίονας LED της δεξαμενής καυσίμου	1	85	500400076400	Επιφάνεια του γυαλιού	2
34	100422970095	Πάνω δίσκος	1	86	510400500950	Αντανακλαστικός τροχός	1
35	100423020095	Δεξιά πλαϊνή πλάκα	1	87	610000130009	Χαρτοκιβώτιο με εξαρτήματα	1
36	100423030125	Κουτί τροφοδοσίας	1	88	610000130801	Κάτω κάλυμμα	1
37	100423040095	Πίσω πλευρά	1	89	610000130802	Επάνω κάλυμμα	1
38	100423050125	Πλακέτα διακόπτη	1	90	610400310014	Συσκευασία σετ κορμών χαρτοκιβώτιο	1
39	100423080125	Στήριγμα πλακέτας οθόνης	1	91	620400300010	Κάτω αριστερό αφρώδες υλικό	1
40	100423090125	Πλάκα πίεσης εξωτερικού τζαμιού	4	92	620400300011	Κάτω δεξί αφρώδες υλικό	1
41	100423130000	Λωρίδα προστασίας και στις δύο πλευρές	2	93	620400300012	Μέσο και κάτω αφρώδες υλικό	1
42	100423140000	Διακοσμητικό οπίσθιο πάνελ	2	94	620400300013	Άνω αριστερό αφρώδες υλικό	1
43	100423150000	Διακοσμητικό πάνελ και στις δύο πλευρές	2	95	620400300014	Άνω δεξί αφρώδες υλικό	1
44	100423160000	Μπάρα στήριξης και των δύο πλευρών	2	96	620400300015	Άνω αφρός	1
45	180000005005	Παξιμάδι φλάντζας M5	8	97	620400340100	Επένδυση αφρού	1
46	180000090101-R00	Σφήνα M1.5 X20	1	98	630400100500	Μαργαριταρένια βαμβακερή πλάκα επένδυσης	1
47	180400535100	Καρφιά πρεσαρίσματος στρογγυλής κεφαλής	8	99	630400100600	Πλάκα επένδυσης από μαλακό βαμβάκι	2
48	180400570100-R00	Ρυθμιζόμενο πόδι	4	100	630400201800	Χαρτί L Προστατευτικό γωνίας	4
49	180400620800-R00	Επίπεδο παξιμάδι (σε κοινή χρήση)	4	101	630400201900	Χαρτί L Προστατευτικό γωνίας	4
50	190000050100-R00	Βεντούζα (μονό λαβίδα)	2	102	640000025004	Μαύρο βελούδο	1
51	190000800000000	Κλειδί που λειτουργεί και από τις δύο πλευρές	1	103	710400170200	Μαγνητική διάταξη λαβής έλξης	2
52	300000020000	Στήλη απομόνωσης επιπέδου πάτου	2	104	750000000002	Πακέτο εξαρτημάτων	1

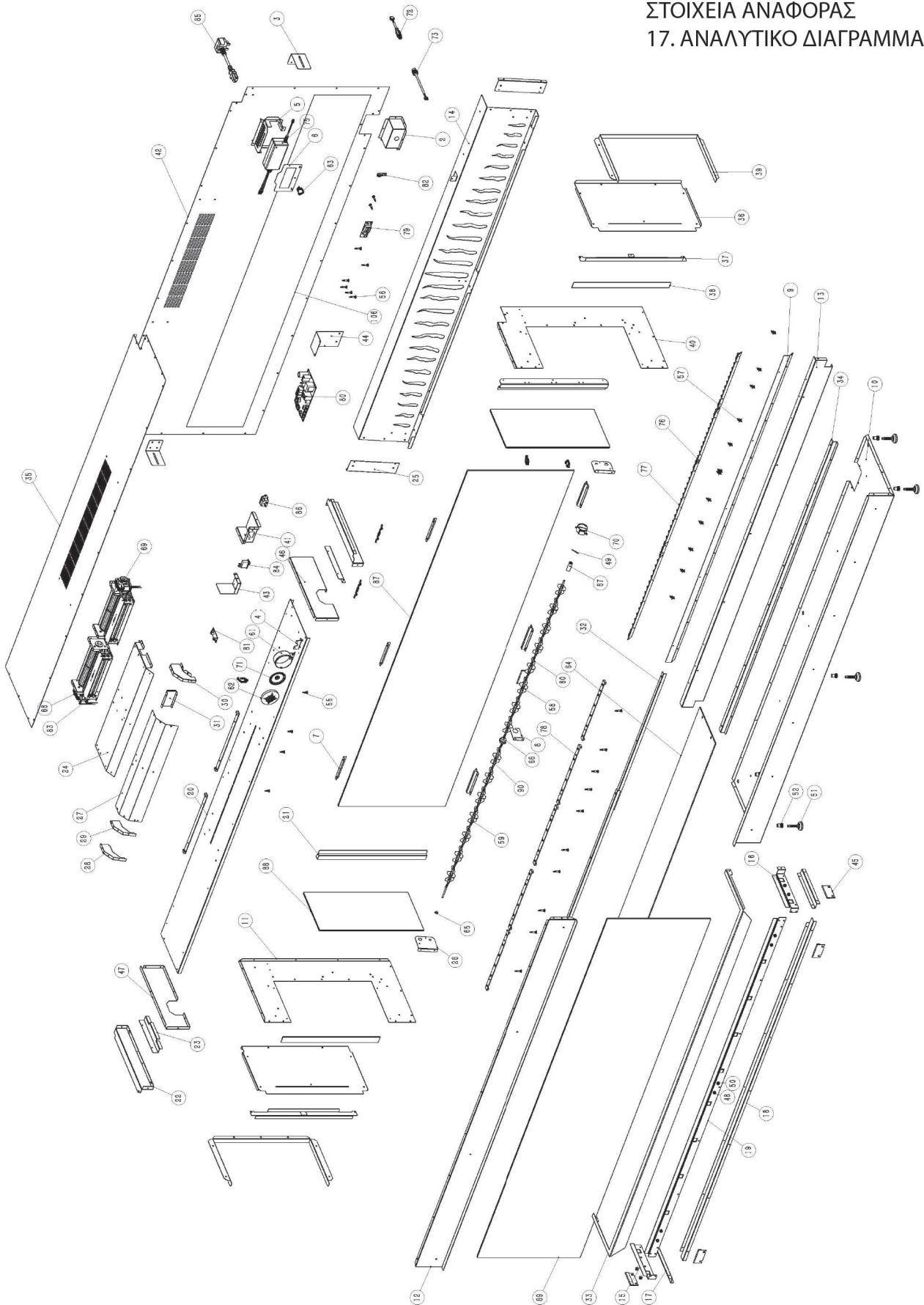
ΣΤΟΙΧΕΙΑ ΑΝΑΦΟΡΑΣ
17. ANALYTIKO DIAGRAMMA



ΜΟΝΤΕΛΟ: 1250L

ΑΡΙΘΜΟΣ	ΚΩΔΙΚΟΣ ΕΞΑΡΤΗΜΑΤΟΣ	ΠΕΡΙΓΡΑΦΗ	ΠΟΣΟΤΗΤΑ	ΑΡΙΘΜΟΣ	ΚΩΔΙΚΟΣ ΕΞΑΡΤΗΜΑΤΟΣ	ΠΕΡΙΓΡΑΦΗ	ΠΟΣΟΤΗΤΑ
1	10413710000	Ξύλινη παλέτα	1	41	1004230080125	Βραχίονας πλακέτας οθόνης	1
2	10413720000	Κάθετες πλευρές χαρτοκιβωτίων	2	42	1004230090125	Εξωτερική πλάκα συμπίεσης γυαλιού	4
3	10413720200	Οριζόντιες πλάκες χαρτοκιβωτίου	1	43	100424531100	Αριστερή πλάκα στήριξης του άνω δίσκου	1
4	10000285701	Πίνακας στερέωσης οπίσθιου φωτισμού	1	44	100424531200	Δεξιά πλάκα στήριξης του άνω δίσκου	1
5	100401960300	Πίνακας στερέωσης κίνησης	2	45	180400572000	Ρυθμιζόμενο γυαλί ποδιού	4
6	100421930100-R01	Κιβώτιο σταθερού μετασχηματιστή	1	46	180400620800-R00	Επίπεδο παξιμάδι (κοινή χρήση)	4
7	100421940100-R01	Πίνακας κάλυψης μετασχηματιστή	1	47	300000020000	Νάιλον καρφιά	2
8	100422290100	Πλάκα συμπίεσης γυαλιού	8	48	300000020400-R00	Καρφιά μεγάλου μεγέθους	23
9	100422380100	Μεσαίο στήριγμα ανακλαστήρα	1	49	300400330125	Σωλήνας από υαλοβάμβακα	1
10	100422530125	Βραχίονας φλόνας	1	50	300400663001	Ανακλαστήρας	1
11	100422800125	Πλάκα βάσης	1	51	300400663002	Ανακλαστήρας	1
12	100422810125	Πλάκα αριστερής πλευράς	1	52	300401170100-R00	Στερέωση πακέτου τροφοδοσίας (με κλειδαριά)	5
13	100422820125	Πίνακας κεφαλής	1	53	300401370500	Πλάκα βάσης καυσίμου	1
14	100422830125	Πλακέτα φλόνας	1	54	340000010500-R00	Προστατευτικός δίσκος	1
15	100422840125	Πίνακας πάτου τζαμιού	1	55	340000040200-R00	Θήκη στρωγγυλού άξονα	1
16	100422850125	Πάνω πάνελ στερέωσης	1	56	340400020100-R00	Ελαστικός σωλήνας	1
17	100422860125	Πλαϊνή ταινία φραγμού γυαλιού	1	57	430000180125	Ανεμιστήρας θέρμανσης	1
18	100422870125	Πάνω βραχίονας	2	58	430000180126	Ανεμιστήρας θέρμανσης	1
19	100422880125	Πλευρική πλάκα άνω πλακέτας	2	59	430000210000	Κινητήρας βηματοπιού	1
20	100422890125	Πλακέτα στερέωσης ανεμιστήρα	2	60	440000500101-R00	Αρσενική καλωδίωση	1
21	100422900125	Πλακέτα διόρθωσης ανεμιστήρα	1	61	440000500201-R00	Θηλυκή καλωδίωση	1
22	100422910125	Το στήριγμα της πλακέτας φλόνας	2	62	440000588125	Ασύρματο τηλεχειριστήριο	1
23	100422920125	Βραχίονας κινητήρα βηματοπιού	2	63	440200070301-R01	Μετασχηματιστής	1
24	100422930125	Πάνω πλακέτα καπνοδόχου αέρα	1	64	440402810000	LED φλόνας 3 χρωμάτων	4
25	100422932000	Αριστερή πλακέτα καπνοδόχου αέρα	1	65	440402820000	LED RGB 10 χρωμάτων	5
26	100422932100	Δεξιά πλακέτα καπναγωγού αέρα	1	66	440402830001	Πίνακας οθόνης	1
27	100422937100	Μέση πλακέτα καπνοδόχου αέρα	1	67	440402830125	Κύριος πίνακας ελέγχου	1
28	100422940125	Πίσω από τη λωρίδα φραγμού γυαλιού ρολογιού	1	68	440402830236	Πίνακας οδήγησης σάλπιγγας	1
29	100422950125	Σανίδα καταστρωματος	1	69	440402850000	Τρομπέτα	1
30	100422960125	Βάση τροφοδοσίας βραχίονα LED	1	70	440402860000	Δέκτης	1
31	100422970125	Πάνω δίσκος	1	71	450002070201-R02	Θερμαντικό σώμα	2
32	100422980125	Λωρίδα φραγμού και στις δύο πλευρές	2	72	460000010400-R00	Διακόπτης	1
33	100422990125	Διακοσμητική πλάκα πίσω πλάκα	2	73	470000070300-R00	Γραμμή τροφοδοσίας (βρετανικό βύσμα)	1
34	100423000125	Διακοσμητική πλάκα και στις δύο πλευρές	2	74	470400050100-R00	Υποδοχή καλωδίου ρεύματος	1
35	1004230010125	Και στις δύο πλευρές ράβδος στερέωσης	2	75	500400014800	Το τζάμι της οθόνης	1
36	1004230020125	Πλάκα δεξιάς πλευράς	1	76	500400076100	Πλευρά του γυαλιού	2
37	1004230030125	Το κουτί παροχής ρευματος	1	77	500400076200	Επιφάνεια του γυαλιού	1
38	1004230040125	Πίσω πάνελ	1	78	51400520000	Ταινία σπινθήρα	1
39	1004230050125	Πλάκα διακόπτη	1	79	610000140000	Πάνω κάλυμμα χαρτοκιβωτίου	1
40	1004230060125	Βραχίονας σάλπιγγας	1	80	71040040300-R01	Μονάδα μετασχηματιστή	1

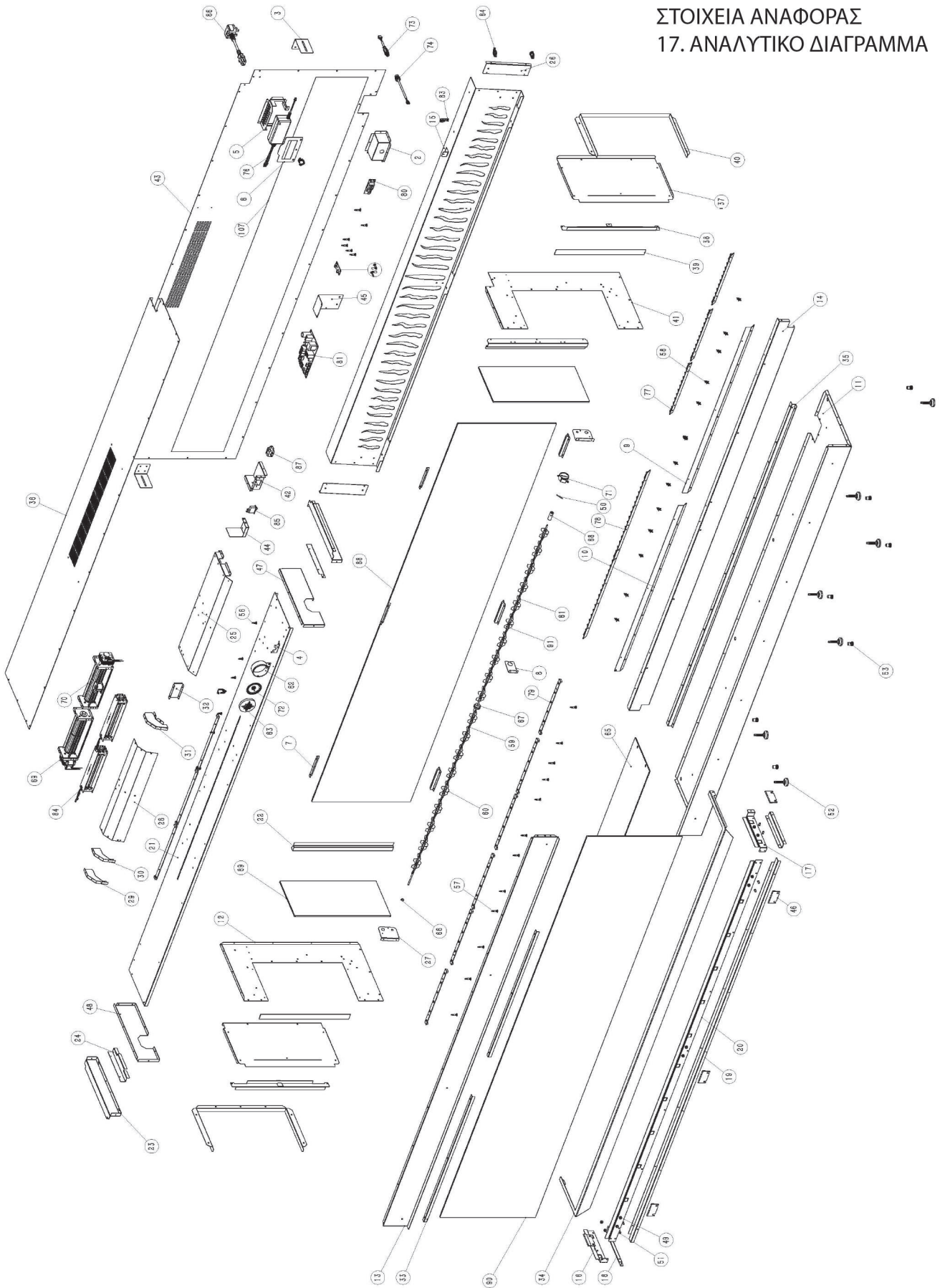
ΣΤΟΙΧΕΙΑ ΑΝΑΦΟΡΑΣ 17. ANALYTIKO DIAGRAMMA



ΜΟΝΤΕΛΟ: 1650L

ΑΡΙΘΜΟΣ.	Κωδικός εξαρτήματος	Περιγραφή	Ποσότητα	ΑΡΙΘΜ.	Κωδικός εξαρτήματος	Περιγραφή	Ποσότητα
1	010413710165	Ξύλινη παλέτα	1	55	300000020000	Στήλη απομόνωσης με επίπεδο πάτο	4
2	100002857000	Πίνακας στερέωσης οπίσθιου φωτισμού	1	56	300000020400-R00	Επίπεδη κάτω στήλη απομόνωσης	18
3	100401960300	Πίνακας στερέωσης κίνησης	2	57	300000035000	Στήλη απομόνωσης με διπλή μύτη	12
4	100421840100-R00	Βραχίονας σάλπιγγας	1	58	300400331480	Σωλήνας από υαλοβάμβακα	1
5	100421930100-R01	Κιβώτιο σταθερού μετασχηματιστή	1	59	300400663029	Ανακλαστήρες	1
6	100421940100-R01	Πίνακας κάλυψης αντάπτορα	1	60	300400663031	Ανακλαστήρες	1
7	100422290100	Γυάλινη πλακέτα προσαρίσματος	9	61	300401060100-R00	Κιβώτιο ηχείων	1
8	100422380100	Μεσαίος βραχίονας τροχού ανακλαστήρα	1	62	300401070100-R00	Κάλυμμα ηχείου	1
9	100422530165	Βραχίονας φλόγας	1	63	300401170100-R00	Υποδοχή καλωδίωσης ρεύματος (με κλειδαριά)	4
10	100422800165	Πλάκα βάσης	1	64	300401370700	Κιβώτιο καυσίμου	1
11	100422810125	Αριστερή πλάκα	1	65	340000010500-R00	φ5 Προστατευτικός δίσκος	1
12	100422820165	Κεφαλόπλακα	1	66	340000040200-R00	φ6 ράβδος άξονα ανακλαστικού τροχού	1
13	100422830165	Πλάκα στήριξης πλάκας φλόγας	1	67	340400020200	Ελαστικός σωλήνας	1
14	100422840165	Πινακίδα φλόγας	1	68	430000180125	Σωληνοειδής ανεμιστήρας	1
15	100422852125	Πλαϊνό τζάμι αριστερό κάτω διάφραγμα	1	69	430000180126	Σωληνοειδής ανεμιστήρας	1
16	100422852126	Πλαϊνό τζάμι δεξιά κάτω πλάκα διαφράγματος	1	70	430000210200	Βηματικός κινητήρας	1
17	100422853125	Πλάκα στερέωσης πλαϊνού γυαλιού	2	71	440000420200	Σάλπιγγα	1
18	100422855165	Πλάκα στερέωσης μπροστινού γυαλιού	1	72	440000500101-R00	Καλωδίωση αρσενικού καλωδίου	1
19	100422856165	Πλάκα κάτω μέρους μπροστινού γυαλιού	1	73	440000500200	Θηλυκή καλωδίωση	1
20	100422860165	Πάνω πλάκα στερέωσης	1	74	440000588125	Ασύρματο τηλεχειριστήριο	1
21	100422870125	Πλαϊνή ταινία προστασίας τζαμιού	2	75	440200070302	Μετασχηματιστής 5A	1
22	100422880125	Άνω στήριγμα	2	76	440402810100	LED φλόγας 3 χρωμάτων	2
23	100422890125	Πάνω πλακέτα πλευρικής επιφάνειας	2	77	440402810300	LED φλόγας 3 χρωμάτων	2
24	100422900125	Πλακέτα στερέωσης ανεμιστήρα	1	78	440402820000	LED RGB 10 χρωμάτων	7
25	100422910125	Πλακέτα στήριξης φλόγας	2	79	440402830001	Πλακέτα οθόνης	1
26	100422920125	Βραχίονας κινητήρα βηματισμού	2	80	440402830125	Κεντρική πλακέτα ελέγχου	1
27	100422930125	Πίνακας επάνω καπνοδόχου	1	81	440402830236	Πίνακας οδήγησης σάλπιγγας	1
28	100422932000	Αριστερή πλακέτα εξαγωγής του αέρα	1	82	440402860000	Δέκτης	1
29	100422932015	Προστατευτικό διάφραγμα αεραγωγού	1	83	450002070100	Θερμαντικό σώμα	2
30	100422932100	Πινακίδα αεραγωγού δεξιά	1	84	460000010400-R00	Διακόπτης περιστροφής	1
31	100422937100	Μέση πλακέτα καπναγωγού αέρα	1	85	470000070300-R00	Καλώδιο ρεύματος (βρετανικό φις)	1
32	100422940095	Λωρίδα προστασίας από τζάμι πίσω από το ρολόι	2	86	470400050100-R00	Υποδοχή ηλεκτρικού ρεύματος	1
33	100422950165	Σανίδα καταστρώματος	1	87	500400015000	Το τζάμι της οθόνης	1
34	100422960165	Βραχίονας LED της δεξαμενής καυσίμου	1	88	500400076100	Επιφάνεια του τζαμιού	2
35	100422970165	Πάνω δίσκος	1	89	500400076500	Πλάτος του τζαμιού	1
36	100422980125	Ταινία φραγμού και στις δύο πλευρές	2	90	510400501650	Ανανακλαστικός τροχός	1
37	100422990125	Διακοσμητικός πίνακας πίσω πλευράς	2	91	610000130006	Χαρτοκιβώτιο εξαρτημάτων	1
38	100423000125	Διακοσμητική πλάκα και στις δύο πλευρές	2	92	610000130601	Κάτω κάλυμμα	1
39	100423010125	Μπάρα στήριξης και στις δύο πλευρές	2	93	610000130602	Επάνω κάλυμμα	1
40	100423020125	Πλάκα δεξιάς πλευράς	1	94	610400310014	Χαρτοκιβώτιο συσκευασίας σετ κορμών	1
41	100423030125	Κουτί τροφοδοσίας ρεύματος	1	95	620400300010	Κάτω αριστερό αφρώδες υλικό	1
42	100423040165	Πίσω πλάκα	1	96	620400300011	Κάτω δεξιά αφρώδες υλικό	1
43	100423050125	Πινακίδα διακόπτη	1	97	620400300012	Μέσο και κάτω αφρώδες υλικό	2
44	100423080125	Βάση στήριξης πλακέτας οθόνης	1	98	620400300013	Άνω αριστερό αφρώδες υλικό	1
45	100423090125	Πλάκα πίεσης εξωτερικού τζαμιού	5	99	620400300014	Άνω δεξιά αφρώδες υλικό	1
46	100424531100	Αριστερή πλάκα στήριξης της άνω επιφάνειας	1	100	620400300015	Άνω αφρός	2
47	100424531200	Δεξιά πλάκα στήριξης της άνω πλάκας	1	101	620400340200	Επένδυση αφρού	1
48	180000005005	Παξιμάδι φλάντζας M5	10	102	630400100200	Πλάκα επένδυσης από μαλακό βαμβάκι	2
49	180000090101-R00	Σφήνα M1.5 X20	1	103	630400100300	Πλάκα επένδυσης από μαλακό βαμβάκι	1
50	180400535100	Καρφιά προσαρίσματος στρογγυλής κεφαλής	10	104	630400201400	Χαρτί L Προστατευτικό γωνίας	4
51	180400570100-R00	Ρυθμιζόμενο πόδι	6	105	630400201600	Χαρτί L Προστατευτικό γωνίας	4
52	180400620800-R00	Επίπεδο παξιμάδι (σε κοινή χρήση)	6	106	640000025002	Μαύρο βελούδο	1
53	190000050100-R00	Βεντούζα (μονό λαβίδα)	2	107	710400170200	Μαγνητική λαβή έλξης	2
54	190000800000	Κλειδί που λειτουργεί και από τις δύο πλευρές	1	108	750000000001	Πακέτο εξαρτημάτων	1

ΣΤΟΙΧΕΙΑ ΑΝΑΦΟΡΑΣ 17. ANALYTIKO DIAGRAMMA



MONTELO: 2000L

ΑΡΙΘΜΟΣ.	Κωδικός εξαρτήματος	Περιγραφή	Ποσότητα	ΑΡΙΘΜ.	Κωδικός εξαρτήματος	Περιγραφή	Ποσότητα
1	010413710200	Ξύλινη παλέτα	1	56	30000020000	Στήλη απομόνωσης με επίπεδο πάτο	6
2	100002857000	Πίνακας στερέωσης οπίσθιου φωτισμού	1	57	30000020400-R00	Επίπεδη κάτω στήλη απομόνωσης	20
3	100401960300	Πίνακας στερέωσης κίνησης	2	58	300000035000	Στήλη απομόνωσης με διπλή μύτη	14
4	100421840100-R00	Βραχίονας σάλπιγγας	1	59	300400331825	Σωλήνας από υαλοβάμβακα	1
5	100421930100-R01	Κιβώτιο σταθερού προσαρμογέα	1	60	300400663036	Ανακλαστήρες	1
6	100421940100-R01	Πλακέτα κάλυψης προσαρμογέα	1	61	300400663038	Ανακλαστήρες	1
7	100422290100	Γυάλινη πρεσαριστή πλάκα	9	62	300401060100-R00	Κιβώτιο ηχείων	1
8	100422380100	Μεσαίος βραχίονας τροχού ανακλαστήρα	1	63	300401070100-R00	Κάλυμμα ηχείου	1
9	100422530201	Βραχίονας φλόγας 1	1	64	300401170100-R00	Βάση στήριξης καλωδίωσης ρεύματος (με κλειδαριά)	4
10	100422530202	Βραχίονας φλόγας 2	1	65	300401170800	Κιβώτιο καυσίμου	1
11	100422800200	Πλάκα βάσης	1	66	34000010500-R00	φ5 Προστατευτικός δίσκος	1
12	100422810125	Αριστερή πλαϊνή πλάκα	1	67	340000040200-R00	φ6 ράβδος άξονα τροχού αντανάκλασης	1
13	100422820200	Κεφαλόπλακα	1	68	340400020200	Ελαστικός σωλήνας	1
14	100422830200	Πλάκα στήριξης πλάκας φλόγας	1	69	430000180125	Σωληνοειδής ανεμιστήρας	1
15	100422840200	Πλακέτα φλόγας	1	70	430000180126	Σωληνοειδής ανεμιστήρας	1
16	100422852125	Πλάκα πλευρικού τζαμιού αριστερά κάτω διάφραγμα	1	71	430000210200	Κινητήρας βηματισμού	1
17	100422852126	Πλαϊνό τζάμι δεξιά κάτω πλάκα διαφράγματος	1	72	440000420200	Σάλπιγγα	1
18	100422853125	Πλάκα στερέωσης πλαϊνού γυαλιού	2	73	440000500101-R00	Ζεύξη καλωδίων αρσενικό	1
19	100422855200	Πλάκα στερέωσης μπροστινού γυαλιού	1	74	440000500200	Θηλυκή καλωδίωση	1
20	100422856200	Πλάκα κάτω μέρους μπροστινού γυαλιού	1	75	440000588125	Ασύρματο τηλεχειριστήριο	1
21	100422860200	Πάνω πλάκα στερέωσης	1	76	440200070302	Μετασχηματιστής 5A	1
22	100422870125	Πλαϊνή ταινία προστασίας τζαμιού	2	77	440402810100	LED φλόγας 3 χρωμάτων	3
23	100422880125	Πάνω βραχίονας	2	78	440402810300	LED φλόγας 3 χρωμάτων	2
24	100422890125	Πάνω πλακέτα πλαϊνής επιφάνειας	2	79	440402820000	LED RGB 10 χρωμάτων	9
25	100422900125	Πλακέτα στερέωσης ανεμιστήρα	1	80	440402830001	Πλακέτα οθόνης	1
26	100422910125	Βάση στήριξης πλακέτας φλόγας	2	81	440402830125	Κύρια πλακέτα ελέγχου	1
27	100422920125	Βραχίονας κινητήρα βηματισμού	2	82	440402830236	Πλακέτα οδήγησης σάλπιγγας	1
28	100422930125	Πινάκίδα του άνω μέρους της καπνοδόχου	1	83	440402860000	Δέκτης	1
29	100422932000	Αριστερή πλακέτα εξαγωγής του αέρα	1	84	450002070100	Θερμαντικό σώμα	2
30	100422932015	Διαφραγματικός σωλήνας αεραγωγού	1	85	460000010400-R00	Κουνιστήρι	1
31	100422932100	Πίνακας εξαγωγής αέρα δεξιά	1	86	470000070300-R00	Καλώδιο ρεύματος (βρετανικό βύσμα)	1
32	100422937100	Κεντρική πλακέτα αεραγωγού	1	87	470400050100-R00	Υποδοχή καλωδίου ρεύματος	1
33	100422940095	Λωρίδα προστασίας πίσω από το τζάμι του ρολογιού	2	88	500400015100	Το τζάμι της οθόνης	1
34	100422950200	Επιφάνεια καταστρώματος	1	89	500400076100	Επιφάνεια του τζαμιού	2
35	100422960200	Βραχίονας LED της κάρτας καυσίμου	1	90	500400076600	Πλάτος του τζαμιού	1
36	100422970200	Πάνω δίσκος	1	91	510400502000	Αντανakλαστικός τροχός	1
37	100422980125	Λωρίδα προστασίας και στις δύο πλευρές	2	92	610000130006	Χαρτοκιβώτιο εξαρτημάτων	1
38	100422990125	Διακοσμητικός πίνακας οπίσθιου τμήματος	2	93	610000130701	Κάτω κάλυμμα	1
39	100423000125	Διακοσμητική πλάκα και στις δύο πλευρές	2	94	610000130702	Επάνω κάλυμμα	1
40	100423010125	Μπάρα στήριξης και στις δύο πλευρές	2	95	610400310015	Συσκευασία σετ κορμών χαρτοκιβώτιο	1
41	100423020125	Πλάκα δεξιάς πλευράς	1	96	620400300010	Αφρός κάτω αριστερά	1
42	100423030125	Κουτί τροφοδοσίας	1	97	620400300011	Κάτω δεξιά αφρώδες υλικό	1
43	100423040200	Πίσω πάνελ	1	98	620400300012	Μέσο και κάτω αφρώδες υλικό	3
44	100423050125	Πλάκα διακόπτη	1	99	620400300013	Άνω αριστερό αφρώδες υλικό	1
45	100423080125	Βραχίονας πλακέτας οθόνης	1	100	620400300014	Άνω δεξιά αφρώδες υλικό	1
46	100423090125	Πλάκα πίεσης εξωτερικού γυαλιού	5	101	620400300015	Άνω αφρός	3
47	100424531100	Αριστερή πλάκα στήριξης της άνω πλάκας	1	102	620400340300	Επένδυση αφρού	1
48	100424531200	Δεξιά πλάκα στήριξης της άνω πλάκας	1	103	630400100200	Πλάκα επένδυσης από μαλακό βαμβάκι	2
49	180000005005	Παξιμάδι φλάντζας M5	10	104	630400100400	Πλάκα επένδυσης από μαλακό βαμβάκι	1
50	180000090101-R00	Σφήνα M1.5 X20	1	105	630400201400	L Προστατευτικό γωνίας χαρτιού	4
51	180400535000	Καρφιά πρεσαρίματος στρογγυλής κεφαλής	10	106	630400201700	L Προστατευτικό γωνίας χαρτιού	4
52	180400570100-R00	Ρυθμιζόμενο πόδι	8	107	640000025003	Μαύρο βελούδο	1
53	180400620800-R00	Πλατύ παξιμάδι (σε κοινή χρήση)	8	108	710400170200	Μαγνητική λαβή έλξης	2
54	190000050100-R00	Βεντούζα (μονό λαβίδα)	2	109	750000000001	Συσκευασία εξαρτημάτων	1
55	190000800000	Κλειδί που λειτουργεί και από τις δύο πλευρές	1				

iléktrō

Τεχνική Υποστήριξη

Living Fire Greece

www.livingfire.gr

iléktrō

ΑΠΟΛΛΩΝΟΣ 28
ΘΕΣΗ ΠΟΚΑ, ΚΟΡΩΠΙ 19400
www.livingfire.gr
info@livingfire.gr