

# PAD-BIO

## OPERATION AND INSTALLATION MANUAL



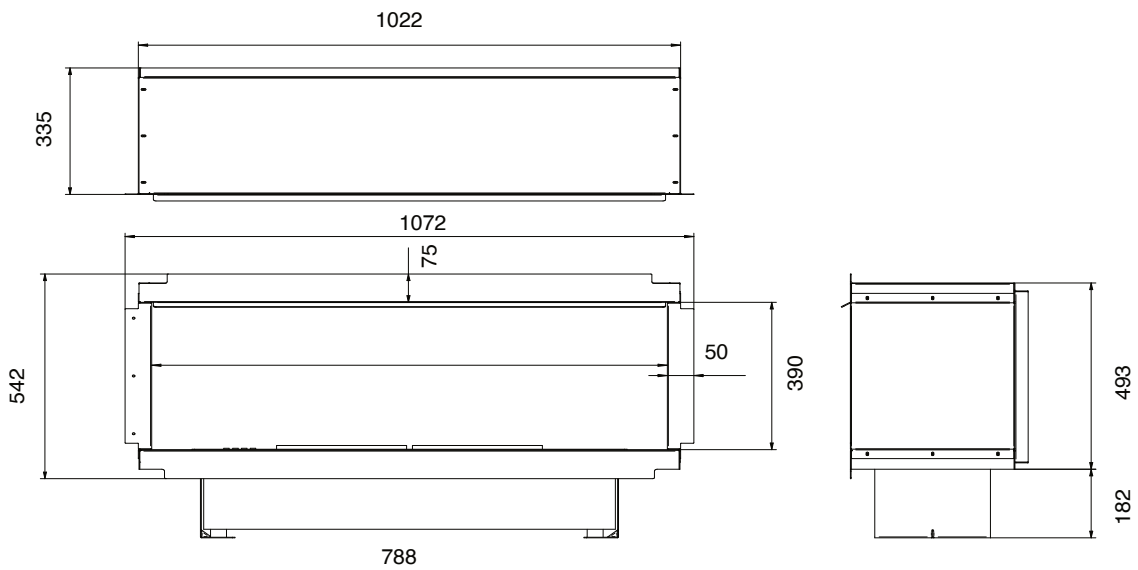
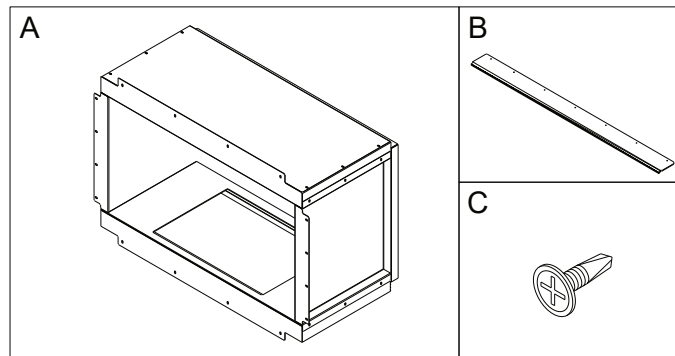
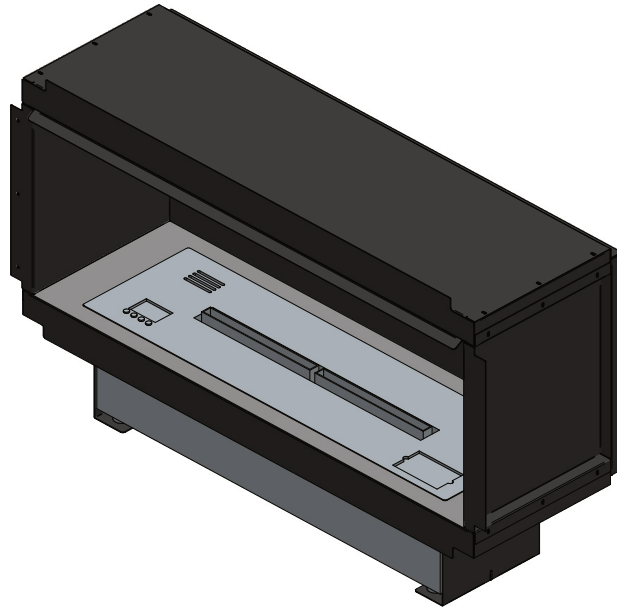
Version 1 06/04/25

Contents of manual may be updated without notice. For the latest version of this manual please refer to our website: [www.paulagnewdesigns.com.au](http://www.paulagnewdesigns.com.au)

**PAUL AGNEW**

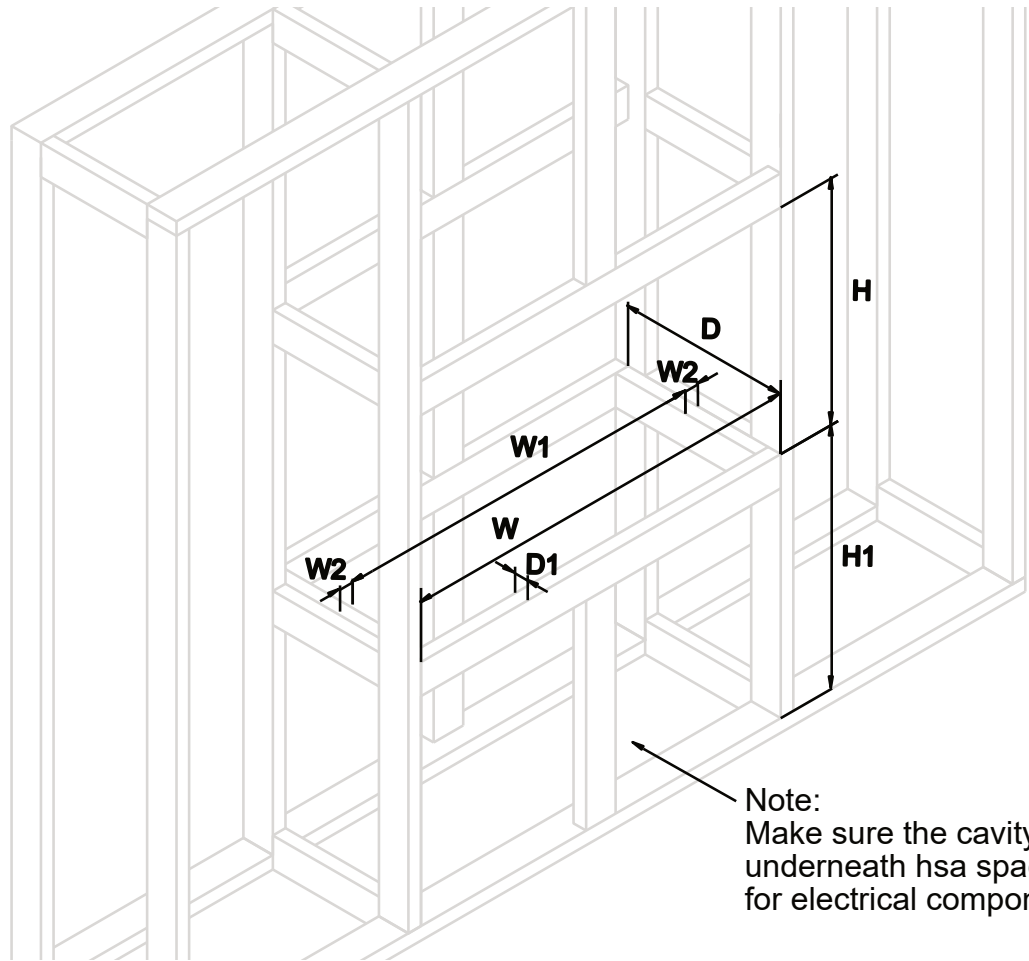
**DESIGNS**

# PAD-BIO

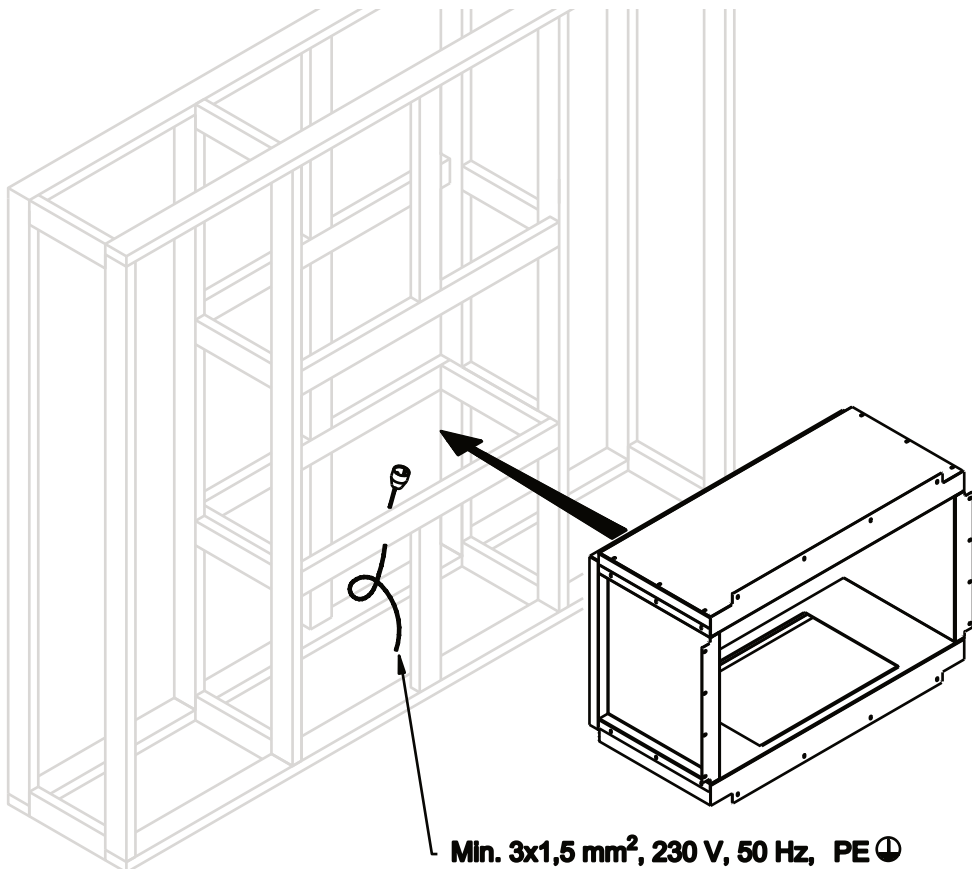


# PAD-BIO

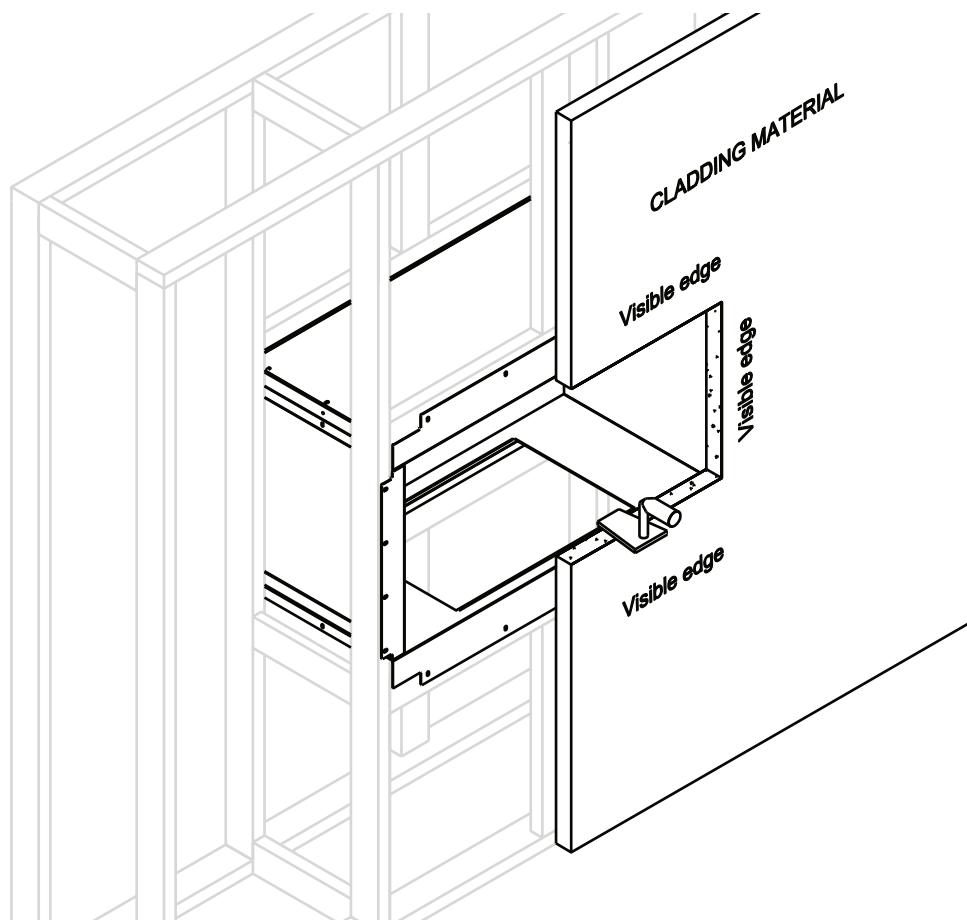
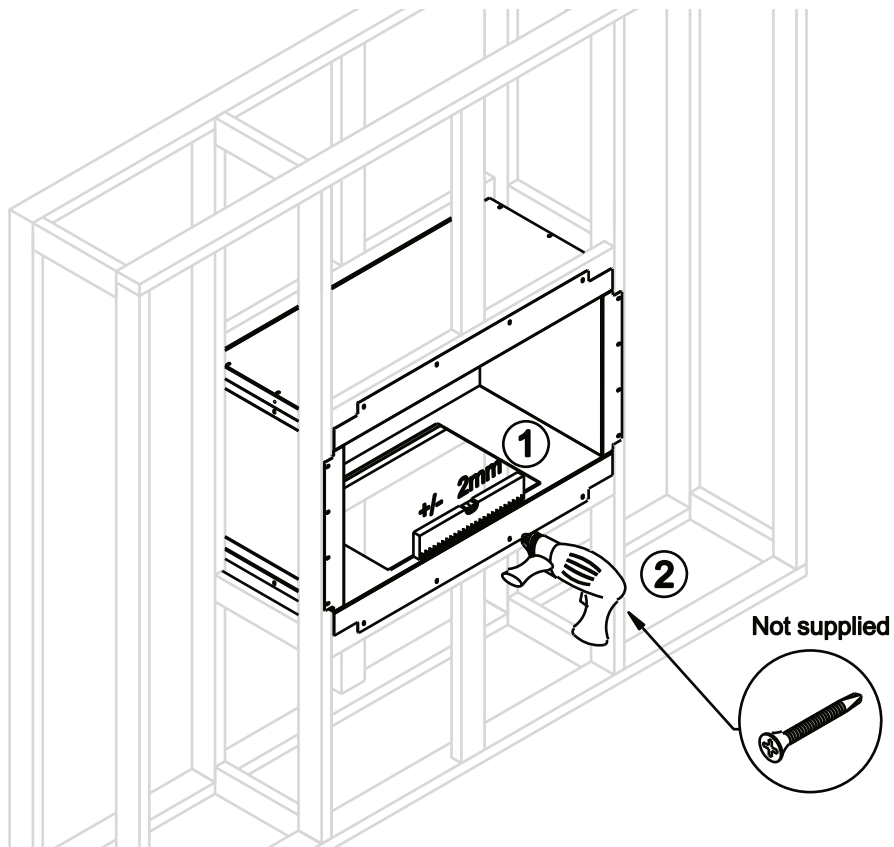
## 1. SINGLE SIDED



	W mm	W1 min mm	W2 max mm	D mm	D1 max mm	H mm	H1 min mm
PAD BIO B80 Single Sided	1030	800	115	350	25	497	230

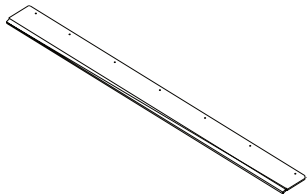


# PAD-BIO

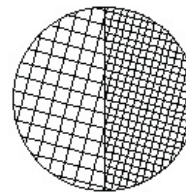


EN	Make sure to finish the <b>VISIBLE EDGE</b> of the cladding material
DE	Stellen Sie sicher, dass die <b>SICHTBARE KANTE</b> des Verkleidungsmaterials abgedeckt ist
ES	Asegúrese de cubrir <b>EL BORDE VISIBLE</b> del material de revestimiento.
FR	Assurez-vous de couvrir <b>LE BORD VISIBLE</b> du matériau de revêtement
IT	Assicurati di coprire <b>il bordo visibile</b> del materiale di rivestimento
PL	Upewnij się, żeby wykończyć <b>WIDOCZNĄ KRAWĘDŹ</b> materiału okładzinowego.
RU	Убедитесь, что <b>ВИДИМЫЙ КРАЙ</b> облицовочного материала закрыт.

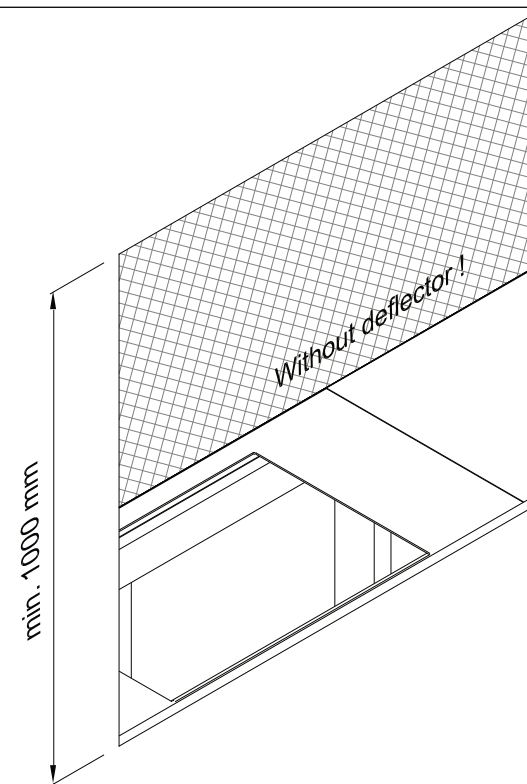
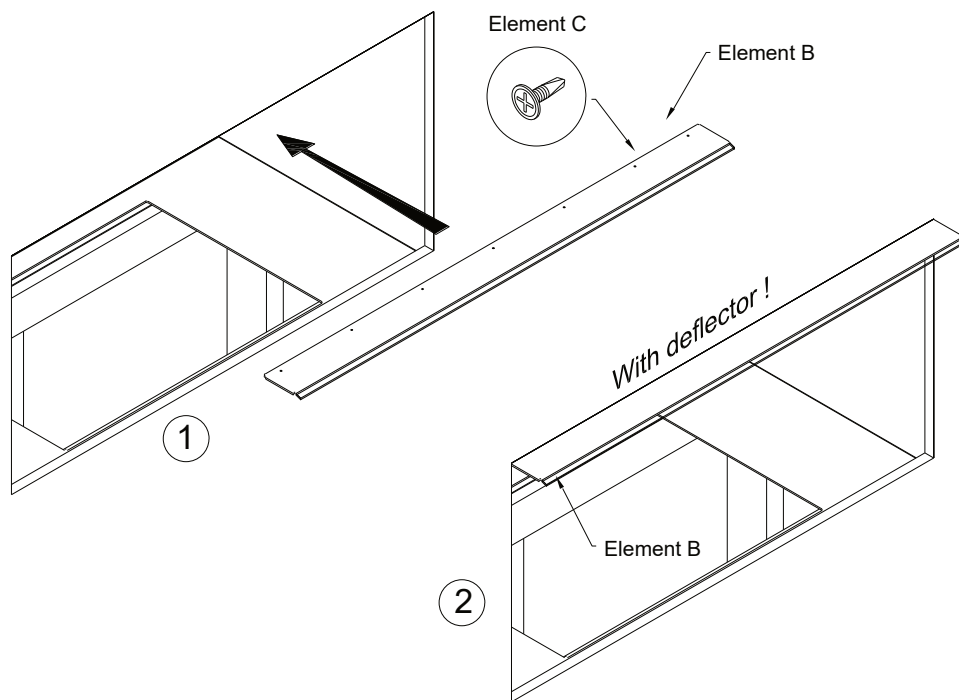
**EN** Selected installation options / **DE** Montagemöglichkeiten / **FR** Options de montage sélectionnées / **ES** Opci montaje seleccionadas / **IT** Selezionate opzioni di montaggio / **PL** Wybrane możliwości montażu / **RU** Варианты размещения



**EN** DEFLECTOR (B)  
**DE** DEFLEKTOR (B)  
**FR** DÉFLECTEUR (B)  
**ES** DEFLECTOR (B)  
**IT** DEFLETTORE (B)  
**PL** DEFLEKTOR (B)  
**RU** ДОПОЛНИТЕЛЬНЫЙ ДЕФЛЕКТОР (B)



**EN** NON-FLAMMABLE MATERIAL  
**DE** NICHT BRENNBARE MATERIALIEN  
**FR** MATÉRIAU NON INFLAMMABLE  
**ES** MATERIAL NO INFLAMABLE  
**IT** MATERIALE NON INFIAMMABILE  
**PL** MATERIAŁ NIEPALNY  
**RU** НЕВОСПЛАМЕНЯЮЩИЙСЯ МАТЕРИАЛ



# PAD-BIO

